

#### Caractéristiques principales

- Mesure d'humidité linéarisée à 23°C
- Gamme de mesure: 0 ... 100%HR
- Signaux de sortie: Humidité: analogique  
Température: Pt100Ω 1/3DIN
- Capteur capacitif à couche mince
- Dérive < 2% HR/an

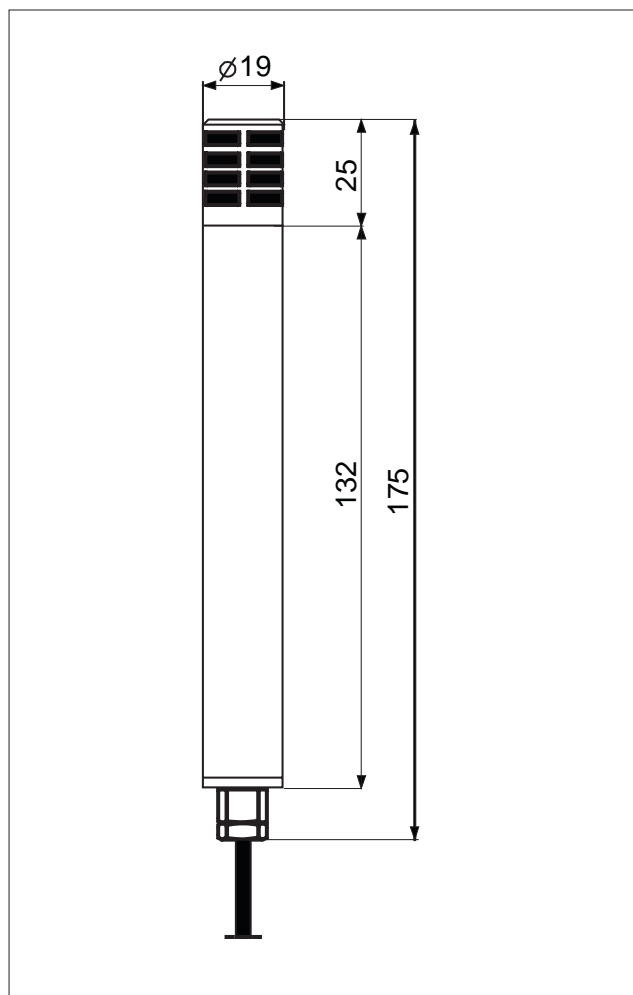
Les transmetteurs T211 sont équipés du capteur convertisseur d'humidité relative Hygrosmart. Son concept est basé sur l'interchangeabilité, simplifiant le recalibrage.

#### DONNEES TECHNIQUES

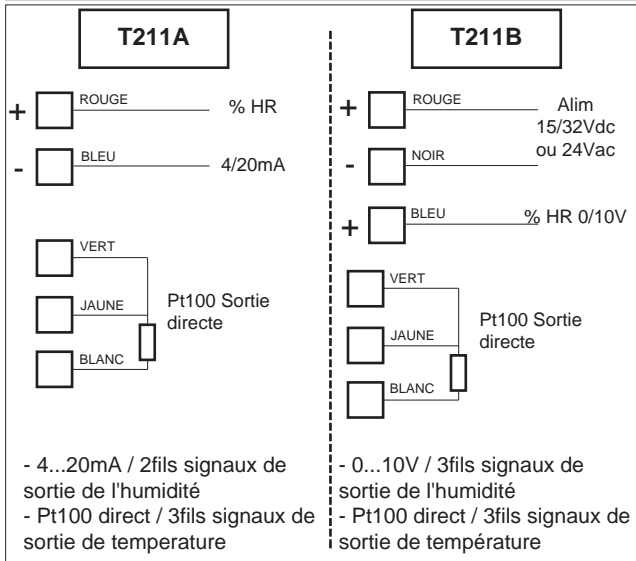
	Humidité	Température
<b>Câblage</b>	2 ou 3 fils	3 fils
<b>Précision @ 23°C</b>	Hysteresis et non linéarité incluses ± 3 %HR (10...90 %HR) ± 5 %HR (<10, >90 %HR)	Pt100 Ω 1/3 DIN
<b>Temps de réponse</b>	(90% de l'échelon de 11% à 75 %HR) < 10 sec	/
<b>Signal de sortie</b>		
T211.A	4...20mA	Pt100 Ω 1/3 DIN (3fils)
T211.B	0...10V	Pt100 Ω 1/3 DIN (3fils)
<b>Alimentation: E</b>	Sortie 4...20mA: E = 10...32 VDC Sortie 0...10V: E=15...32 VDC ou 24VAC±10%	/
<b>Résistance de charge: R</b>	Sortie 4/20mA: $R < ((E - 9) / 0,02) \Omega$ Sortie 0...10V: $R > 1K\Omega$	/
<b>Consommation</b>	20mA max.	
<b>Condit. d'utilisation</b>		
Boîtier	0 ... 100 %HR	-30 ... +70 °C
Stockage	0 ... 98 %HR (*)	-30 ... +70 °C
<b>Corps</b>		
Dimensions	L =132, l=25, ø 19mm	
Matière	ABS	
<b>Protection / Filtre</b>	ABS - inox tissé	
<b>Protection</b>	IP54	
<b>Raccordement électrique</b>	Sortie par câble 5 ou 6 brins, 3 m	

\* sans condensation

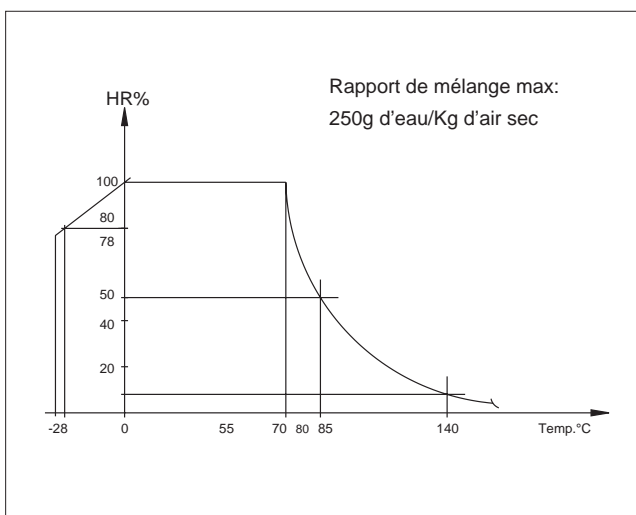
#### DIMENSIONS



## RACCORDEMENT ELECTRIQUE



## PLAGE DE MESURE



## MODULE INTERCHANGEABLE

### Module interchangeable HYGROSMART :

T211A: S7420.1 avec sortie Pt 100  
T211B: S7020.1 avec sortie Pt 100

## Dépose du module Hygrosmart



## CODIFICATION DE COMMANDE

Sortie de signal d'humidité	
4/20mA 2fils	A
0/10V 3 fils	B

Certifications Additionnelles	
Sans	0
Certificat de conformité	A
Recalibration BT	C1
Calibration à isotherme spécial (**)	ISO
Rapport de calibrage	R
Relevé de points de contrôle pour module interchangeable SSS	S
Relevé de points de contrôle pour Transmetteur SSS	S1
SIT Certificat	T
Relevé de points de contrôle pour module interchangeable 1 iso 4 Points HR	W

(\*\*) Indiquer la temperatures désirée

Ex: **T211 - A - A**  
Transmetteur d'humidité T211 relative, le signal de sortie 4... 20mA pour l'humidité, Pt100 direct pour la température, câble de 3 m, filtre inox tissé, certificat de conformité inclus.

GEFRAN se réserve le droit de modifier les spécifications de ses produits, à tout moment, sans préavis.