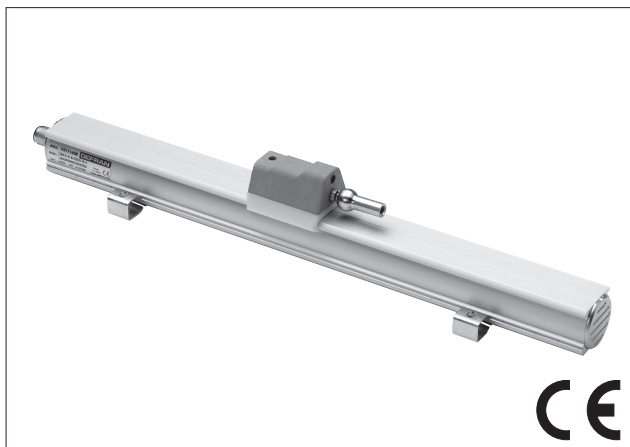


GEFRAN

MK4 S

TRANSDUCTEUR MAGNETORESTRICTIF DE POSITION RECTILIGNE SANS CONTACT
(SORTIE SERIE SYNCHRONE)



CARACTERISTIQUES TECHNIQUES

Modèle	de 50 à 4000 mm
Type de mesure	Déplacement
Temps d'échantillonnage de lecture de la position	1 ms
Essai de choc DIN IEC68T2-27	100g - 11ms - coup unique
Vibrations DIN IEC68T2-6	12g / 10...2000Hz
Vitesse de déplacement	≤10 m/s
Accélération maxi	≤ 100 m/s ² déplacement
Résolution du signal de sortie	1, 2, 5, 10, 20, 40 μm
Type de curseur (voir note)	Curseur à glissière Curseur séparé flottant
Température de stockage	-30...+90°C
Coefficient de température	-40...+100°C
Coefficient of temperature	20 ppm FS / °C
Protection ambiante	IP67

Note

- 1) Pour des courses >2500 m, utiliser des curseurs glissière ou flottants, à une hauteur maximale de 4 mm
- 2) Pour les versions à curseurs multiples, ces deniers doivent fonctionner dans les mêmes conditions de distance et de température
- 3) Pour les versions avec linéarisation interne, utiliser des curseurs glissière ou flottants, à une hauteur maximale de 4 mm.

CARACTERISTIQUES ELECTRIQUES

Signal de sortie	Série Synchrone (SSI); Binaire/Gray; Incrément/Décrément
Longueur des données	24 - 25 bit
Alimentation nominale	24 Vcc ±20%
Ondulation maxi d'alimentation	1Vpp
Absorption maxi	50mA
Charge sur la sortie	RS422/485 standard
Isolation électrique	500V (*) (D.C. alimentation/terre)
Protection contre les inversions de polarité	Oui
Protection contre les surtensions	Oui
Fusible interne à réarmement automatique	Oui

(*) avec un supresseur de tension de 50V 2J

Principales caractéristiques

- Course de 50 à 4000 mm
- Montage aisé à l'aide de brides
- Curseur magnétique du type à glissière ou flottant
- Interface Synchrone Série directe vers les contrôleurs
- Résolution du signal de sortie de 1 à 40 μm
- Format des données : code binaire ou Gray ;
incrément/décrément
- Température de fonctionnement: -30...+90°C
- Résistance aux vibrations (DIN IEC68T2/6 12g)
- Protection ambiante IP67
- Plage d'alimentation 24Vcc ±20%
- Amélioration de la structure interne par vis de sécurité

Transducteur de position linéaire sans contact à technologie magnétostrictive avec interface de sortie en format numérique RS422-SSI.

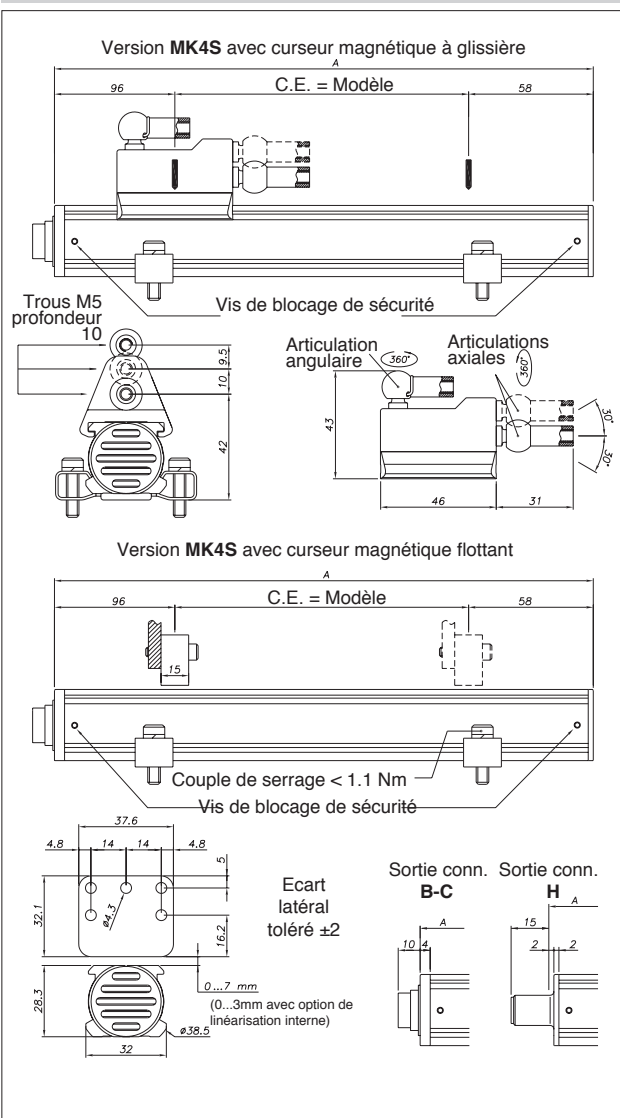
L'absence de contact électrique sur le curseur élimine les problèmes d'usure, ce qui garantit une durée de vie presque illimitée. Encombrements réduits, pour une installation aisée.

Protection élevée contre les agressions extérieures.

Pour les utilisations dans des ambiances sévères, fortement polluées et très poussiéreuses.

Les hautes performances en termes de linéarité, répétabilité, résistance aux vibrations et aux chocs mécaniques, complètent les caractéristiques du transducteur.

DIMENSIONS MECANIKES

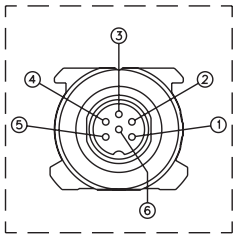


CARACTERISTIQUES ELECTRIQUES / MECANIQUES

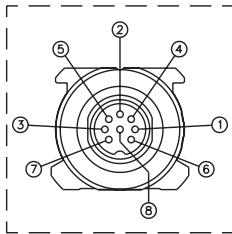
Model		50	75	100	130	150	175	200	225	250	300	350	360	400	450	500	550	600	650	700	750	800	850	900	950	1000	1100	1200	1250	1300	1400	1500					
																							1750	2000	2250	2500	2750	3000	3250	3500	3750	4000					
Course électrique (C.E.)	mm	Modèle																																			
Linéarité indépendante		$< \pm 0,02\% \text{ F.S. (minimum } \pm 0,060\text{mm) avec facteur de linéarisation interne (en option): } \times 4 \text{ (avec un minimum de } \pm 0.015\text{mm)}$																																			
Encombrement maxi (A)	mm	Modèle + 154																																			
Répétabilité	mm	$< 0,01$																																			
Hystérésis		$< \pm 0,005\% \text{ F.S.}$																																			
Temps d'échantillonnage	ms	1 (pour courses de 1000) 2 (pour courses de 1100 à 2000) 4 (pour courses >2000)																																			

CONNEXIONS ELECTRIQUES

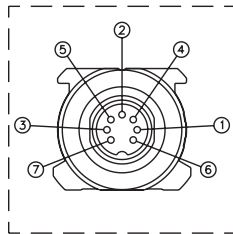
SORTIE MK4S B



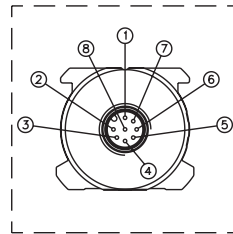
SORTIE MK4S C



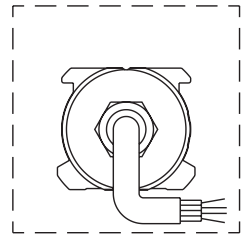
SORTIE MK4S D



SORTIE MK4S H



SORTIE MK4S F/R



Fonction	MK4S B	MK4S C	MK4S D	MK4S H	MK4S F	MK4S R	CAV00X
	6 pôles M16	8 pôles M16	7 pôles M16	8 pôles M12	Sortie câble	Sortie câble PUR	Câble à 8 pôles (opt.)
Donnée -	1	5	1	5	Orange	Ross	Vert
Donnée +	2	2	2	2	Orange / Blanc	Bleu	Gris
Clock +	3	1	3	3	Vert / Blanc	Gris	Ross
Clock -	4	3	4	1	Vert	Jaune	Jaune
Alimentation +	5	7	5	7	Bleu / Blanc	Vert	Marron
Alimentation GND	6	6	6	6	Bleu	Marron	Bleu
n.c.	-	8	7	8	-	-	Blanc
n.c.	-	4	-	4	-	-	Rouge

Le boîtier du transducteur doit être raccordé à la terre uniquement du côté système de commande, au moyen du blindage du câble.

REFERENCE DE COMMANDE

Transducteur de position

M K 4 S B [] [] [] [] [] []

0 0 0 0 X X [] [] X [] [] X 0 X X

Sortie numérique SSI	S
----------------------	---

Typologie connecteur

Sortie connecteur 6 pôles DIN45322	B
------------------------------------	---

Disponible en option

Sortie connecteur 8 pôles DIN45326	C
------------------------------------	---

Sortie connecteur 7 pôles DIN45329	D
------------------------------------	---

Sortie connecteur 8 pôles M12	H
-------------------------------	---

Sortie câble PVC 6 pôles (1 mètre)	F
------------------------------------	---

Sortie câble PUR haute flexibilité 7 pôles 7x0,14	R
---	---

Modèle

Sortie

Sortie code données format binaire	B
Sortie code données format Gray	G

Longueur des données

Longueur des données 24 bits	3
Longueur des données 25 bits	4
Long. des données 21+1bits (FM357)	5

Résolution	
0.002 mm	0
0.005 mm (standard)	1
0.010 mm	2
0.020 mm	3
0.040 mm	4
0.001 mm	5

Orientation échelle	
Sens croissant (standard)	1
Sens décroissant	2
Sens croissant (over sampling mise à jour sortie 4 KHz)	4
Sens croissant linéarisation interne	6
Sens croissant linéarisation interne (over sampling mise à jour sortie 4 KHz)	8

Sorties	
Sorties B, C, H	00
Longueur câbles sorties F	
1 mètre (standard)	00
2 mètres	02
3 mètres	03
4 mètres	04
5 mètres	05
10 mètres	10
15 mètres	15

(*) = Voir données complémentaires

Sur demande, il est possible de réaliser des modèles ayant des caractéristiques mécaniques et/ou électriques non disponibles dans la version standard

Es.: MK4-S-B-0400-B-3, 0000-X-X-1-1-X-00-X-0-XX

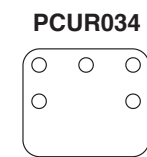
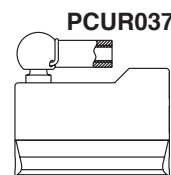
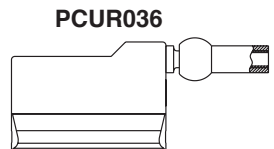
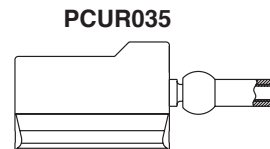
Transducteur modèle MK4, sortie SSI, connecteur B, modèle 400, sortie code données format binaire, longueur des données 24 bits, résolution du système 0,005mm, orientation échelle croissante.

CURSEURS EN OPTION

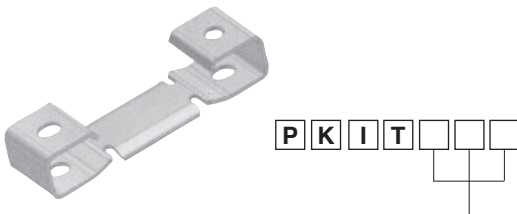
P C U R [] [] [] 0 1

Curseur	
Curseur à glissière, articulation axiale (bas) (STANDARD)	035
Curseur à glissière, articulation axiale (haut)	036
Curseur à glissière, articulation angulaire	037
Curseur flottant	034

Nombre de curseurs	[] [] [] [] [] []
--------------------	-------------------------

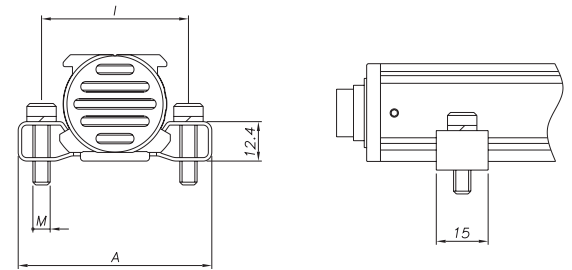


BRIDES EN OPTION



PKIT

Brides de fixation	
Bride en acier, entraxe 42,5 mm	090
Bride en acier, entraxe 50 mm	091



Code brides	Entraxe (i)	Vis (V)	Encombrement (A)
PKIT090	42.5	M4	56
PKIT091	50	M5	63.5

CONNECTEURS EN OPTION

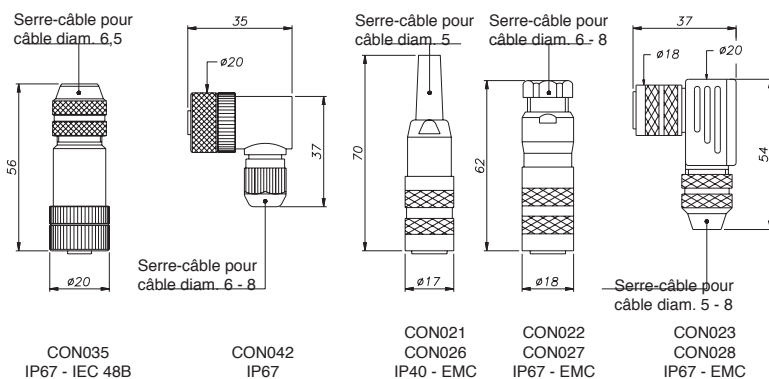
Pour sorties H, filet connecteur M12

Codes: **CON035** pour sortie 8 pôles (MK4S H)
CON042 pour sortie 8 pôles (MK4S H)

Pour sorties B-C-D, connecteur filet M16

Codes: **CON021** pour sortie 6 pôles (MK4S B)
CON022 pour sortie 6 pôles (MK4S B)
CON023 pour sortie 6 pôles (MK4S B)
CON026 pour sortie 8 pôles (MK4S C/D)
CON027 pour sortie 8 pôles (MK4S C/D)
CON028 pour sortie 8 pôles (MK4S C/D)

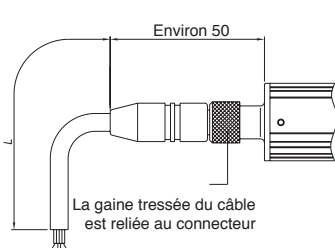
Longueur d'extraction du connecteur 10 mm



Serre-câble pour câble diam. 6,5
 Serre-câble pour câble diam. 5
 Serre-câble pour câble diam. 6-8
 Serre-câble pour câble diam. 6-8
 Serre-câble pour câble diam. 5-8

CON035 IP67 - IEC 48B
 CON042 IP67
 CON021 IP40 - EMC
 CON026 IP67 - EMC
 CON022 IP67 - EMC
 CON027 IP67 - EMC
 CON023 IP67 - EMC
 CON028 IP67 - EMC

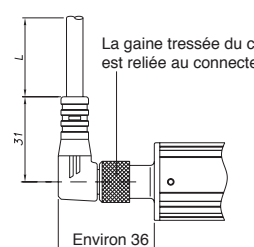
CABLES EN OPTION SORTIE H



Environ 50

La gaine tressée du câble est reliée au connecteur

CABLE PRE-CABLE AVEC CONNECTEUR DIRECT



La gaine tressée du câble est reliée au connecteur

Environ 36

CABLE PRE-CABLE AVEC CONNECTEUR A 90°

Code câble 8 pôles		MK4S - H	
Longueur "L"		CODE	
		Câble droit	Câble à 90°
2	m	CAV002	CAV005
5	m	CAV003	CAV006
10	m	CAV004	CAV007
15	m	CAV009	CAV008

Les capteurs sont produits ne respectant:

- EMC 2004/108/CE directive de compatibilité
- RoHS 2002/95/CE directive

Les recommandations d'installation électrique et Les Certificats de Conformité sont disponible sur le site www.gefran.com

GEFRAN spa se réserve le droit d'apporter toute modification, esthétique ou fonctionnelle, à tout moment et sans aucun préavis