

**GEFRAN**

**IK4S**

TRANSDUCTEUR MAGNETORESTRICTIF DE POSITION RECTILIGNE SANS CONTACT  
(SORTIE SERIE SYNCHRONE)



**Principales caractéristiques**

- Transducteur de type absolu
- Course de 50 à 4000 mm
- Wide range of connectors for the electrical connection
- Tige, extrémité et bride hexagonale en acier AISI 316
- Température de fonctionnement: -30°...+90°C
- Résistance aux vibrations (DIN IEC68T2/6 12g)
- Plage d'alimentation 24Vdc ± 20%
- Protection ambiante IP67
- Interface Synchrone Série directe vers les contrôleurs
- Résolution du signal de sortie de 1 à 40µm
- Format des données : code binaire ou Gray; incrément/décément

Transducteur de position linéaire sans contact à technologie magnétostrictive avec interface de sortie en format numérique RS422-SS1. L'absence de contact électrique sur le curseur élimine les problèmes d'usure, ce qui garantit une durée de vie presque illimitée. La nouvelle structure mécanique de la gamme IK4 introduit plusieurs innovations qui présentent de nombreux avantages pour l'utilisation en intérieur de cylindre notamment : une série de nouveaux modèles multi-connecteurs, la rotation libre de la tête des connecteurs, le remplacement de l'électronique interne sans dépose du transducteur.

**CARACTÉRISTIQUES TECHNIQUES**

Modèle	de 50 à 4000 mm
Type de mesure	Déplacement
Temps d'échantillonnage de lecture de la position	1 ms
Essai de choc DIN IEC68T2-27	100g - 11ms - coup unique
Vibrations DIN IEC68T2-6	12g / 10...2000Hz
Vitesse de déplacement	≤ 10 m/s
Accélération maxi	≤ 100 m/s <sup>2</sup> déplacement
Résolution du signal de sortie	1,2,5,10,20,40 µm
Type de curseur (voir note)	Magnet séparé flottant
Température de travail	-30...+90°C
Température de stockage	-40...+100°C
Coefficient de température	20ppm F.S./°C
Protection ambiante	IP67
Pression effective	350 bar (pic max. 500 bar)

Note: Pour les versions à curseurs multiples, ces deniers doivent fonctionner dans les mêmes conditions de distance et de température

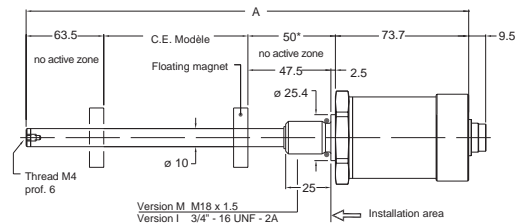
**CARACTERISTIQUES ELECTRIQUES**

Signal de sortie	Série Synchrone (SSI); Binaire/Gray; Incrément/Décément
Longueur des données	24 - 25 bit
Alimentation nominale	24 Vcc ± 20%
Ondulation maxi d'alimentation	1 Vpp
Absorption maxi	50 mA
Charge sur la sortie	RS422/485 standard
Isolation électrique	500 V (*) (D.C. alimentation / terre)
Protection contre les inversions de polarité	Oui
Protection contre les surtensions	Oui
Fusible interne à réarmement automatique	Oui

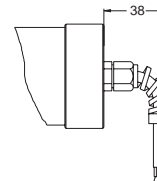
(\*) avec un supresseur de tension de 50V 2J

**DIMENSIONS MÉCANIQUES**

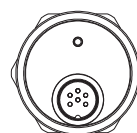
Version IK4S-B



Version IK4S-F/R



Version IK4-S-B



Version IK4-S-F/R



## SPECIFICATIONS MECANIQUES ET ELECTRIQUES

<b>Modèle</b>		50	75	100	130	150	175	200	225	250	300	350	360	400	450	500	550	600	650	700	750	800	850	900	950	1000	1100	1200	1250	1300	1400	1500					
																							1750	2000	2250	2500	2750	3000	3250	3500	3750	4000					
Course électrique (C.E.)	mm	<b>Modèle</b>																																			
Linéarité indépendante		$< \pm 0,02\% \text{ F.S. (minimum } \pm 0,060\text{mm) avec facteur de linéarisation interne (en option): x4 (avec un minimum de } \pm 0,015\text{mm)}$																																			
Longueur max. (A)	mm	<b>Modèle + 187,20</b>																																			
Répétabilité	mm	$< 0,01$																																			
Hystérésis		$< \pm 0,005\% \text{ F.S.}$																																			
Temps minimum d'échantillonnage	ms	<b>1 (pour courses allant de 1000) 2 (pour courses allant de 1100 à 2000) 4 (pour courses &gt;2000)</b>																																			

## CONNEXIONS ELECTRIQUES

**Sortie IK4-S-B**

**Sortie IK4-S-F/R**

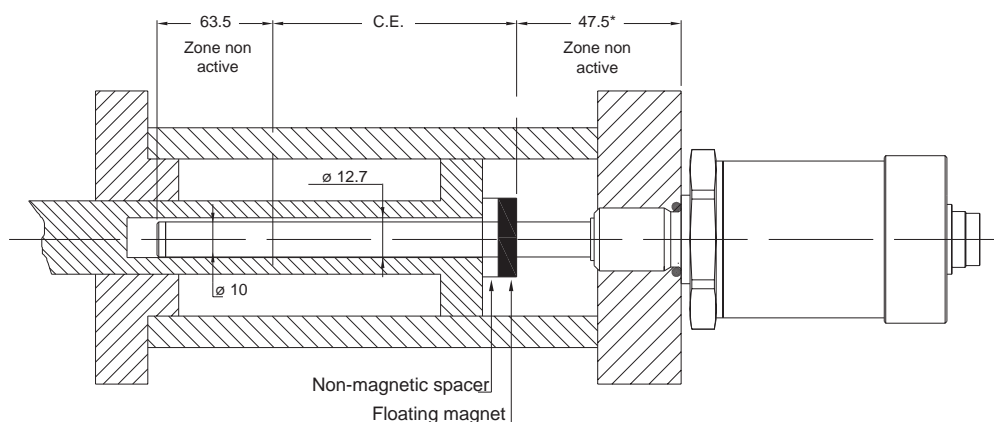
Fonction	IK4S B	IK4S F	IK4S R
		<i>6 pôles M16</i>	<i>Sortie câble</i>
Donnée -	1	Orange	Ross
Donnée +	2	Orange / Blanc	Bleu
Clock +	3	Vert / Blanc	Gris
Clock -	4	Vert	Jaune
Alimentation +	5	Bleu / Blanc	Vert
Alimentation GND	6	Bleu	Marron
n.c.	-	-	-
n.c.	-	-	-

## MISE À LA MASSE IK4

**Sortie connecteur IK4-S-B**

**Sortie fil IK4-S-F/R**

## MONTAGE A L'INTERIEUR DU VERIN



## REFERENCE DE COMMANDE

Transducteur de position

I K 4 S B

0 0 0 0 X X X 0 X X

Sortie numérique SSI **S**

### Typologie connecteur

Sortie connecteur 6 pôles DIN45322 **B**

*Disponible en option*

Sortie câble PVC 6 pôles (1 mètre) **F**

Sortie câble PUR haute flexibilité 7 pôles 7x0,14 **R**

### Modèle

### Sortie

Sortie code données format binaire **B**

Sortie code données format Gray **G**

### Longueur des données

Longueur des données 24 bits **3**

Longueur des données 25 bits **4**

Long. des données 21+1bits (FM357) **5**

### Résolution

0.002 mm	<b>0</b>
0.005 mm (standard)	<b>1</b>
0.010 mm	<b>2</b>
0.020 mm	<b>3</b>
0.040 mm	<b>4</b>
0.001 mm	<b>5</b>

### Orientation échelle

Sens croissant (standard)	<b>1</b>
Sens décroissant	<b>2</b>
Sens croissant (over sampling mise à jour sortie 4 KHz)	<b>4</b>
Sens croissant linéarisation interne	<b>6</b>
Sens croissant linéarisation interne (over sampling mise à jour sortie 4 KHz)	<b>8</b>

### Filetage

M18x1,5 (standard)	<b>M</b>
3/4" 16UNF	<b>I</b>

### Sorties

Sortie B	<b>00</b>
----------	-----------

### Longueur câbles sorties F-R

1 mètre (standard)	<b>00</b>
2 mètres	<b>02</b>
3 mètres	<b>03</b>
4 mètres	<b>04</b>
5 mètres	<b>05</b>
10 mètres	<b>10</b>
15 mètres	<b>15</b>

Sur demande, il est possible de réaliser des modèles avec des caractéristiques mécaniques et/ou électriques non mentionnées dans la version standard.

### ► Sont inclus dans la fourniture

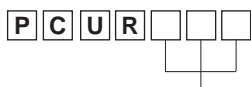
- Transducteur de position série IK
- OR 15.4x2.1 filetage M18x1.5 cod: **GUA064**
- OR 16.36x2.21 filetage 3/4" - 16 UNF cod: **GUA065**

### ► Magnetic cursors must be ordered separately

Es.: IK4-S-B-0400-B-3 000011XXX00M0XX

Transducteur modèle IK4, sortie SSI, connecteur B, modèle 400mm, Filetage M18x1,5, sortie code données format binaire, longueur des données 24 bits, résolution du système 0.005mm, orientation échelle croissante.

## CURSEURS FLOTTANTS



Curseurs	
Curseur diamètre 32.8	<b>022</b>
Curseur diamètre 32.8 avec ouverture 90°	<b>023</b>
Curseur diamètre 25.4	<b>024</b>
Floating cursor for liquids with hole diameter 12	<b>026</b>
Floating cursor for liquids with hole diameter 15	<b>027</b>

Le **PCUR022** inclut:

Le **PCUR023** inclut:

N° 8 écrous en laiton M4

N° 4 écrous en laiton M4

N° 8 rondelles en laiton D4

N° 4 rondelles en laiton D4

N° 4 vits en laiton M4x25

N° 2 vits en laiton M4x25

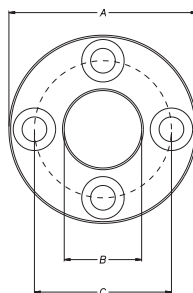
Dimensions	A	B	C	Epaisseur
PCUR022	32.8	13.5	23.9	7.9
PCUR023				
PCUR024	25.4	13.5	-	

Modèle		PCUR026	PCUR027
Longueur A	mm	52.4	
Diamètre B (throu)	mm	12	15
Diamètre C	mm	42	
Matière		Acier AISI 316	

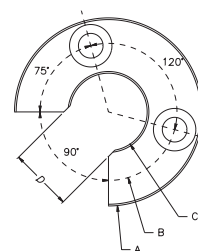
**Note:**

**PCUR026** and **PCUR027** is supplied with kit **PKIT036** for Floating cursor for liquids.

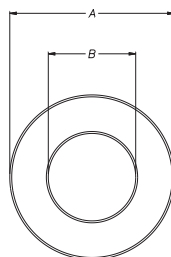
**PCUR022**



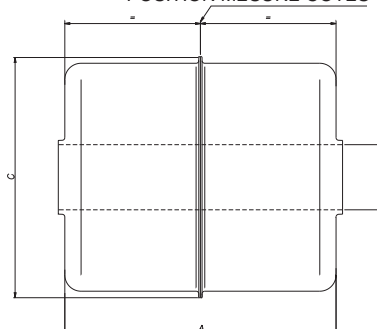
**PCUR023**



**PCUR024**



POSITION MESURE COTES

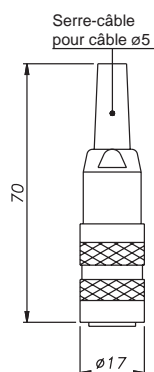


## CONNECTEURS EN OPTION

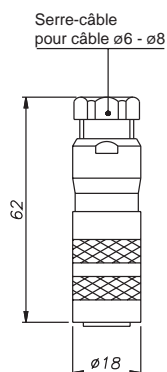
Pour **IK4-S-B** filet connecteur M16

Codes: **CON021** 6 pôles  
**CON022** 6 pôles  
**CON023** 6 pôles

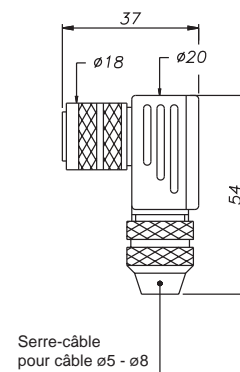
Longueur d'extraction du connecteur 10mm



CON021  
IP40 - EMC



CON022  
IP67 - EMC



CON023  
IP67 - EMC

Les capteurs sont produits ne respectant:  
 - EMC 2004/108/CE directive de compatibilité  
 - RoHS 2002/95/CE directive

Les recommandations d'installation électrique et Les Certificats de Conformité sont disponible sur le site [www.gefran.com](http://www.gefran.com)

**GEFRAN spa** se réserve le droit d'apporter toute modification, esthétique ou fonctionnelle, à tout moment et sans aucun préavis