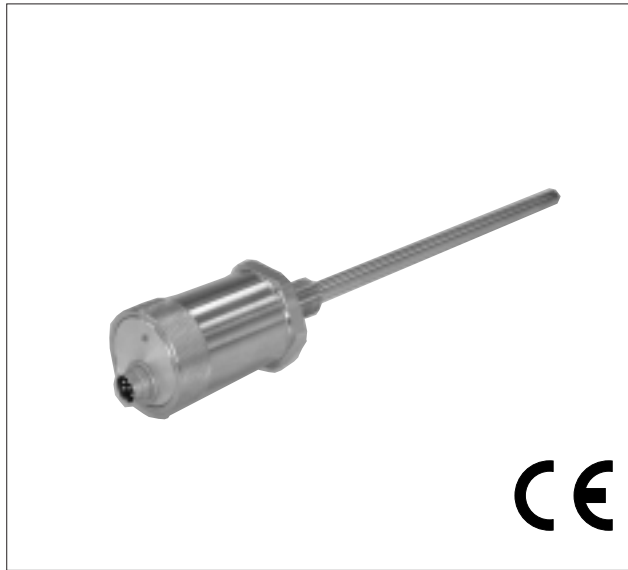


# GEFRAN

## IK4A

TRANSDUCTEUR MAGNETORESTRICTIF DE POSITION RECTILIGNE  
SANS CONTACT  
(SORTIE ANALOGIQUE)



### Principales caractéristiques

- Transducteur de type absolu
- Course de 50 à 4000 mm
- Wide range of connectors for the electrical connection
- Tige, extrémité et bride hexagonale en acier AISI 316
- Température de travail: -30°...+75°C
- Résistance aux vibrations (DIN IEC68T2/6 12g)
- Plage d'alimentation 24Vdc ± 20%
- Protection IP67

Transducteur de position linéaire sans contact à technologie magnéto-restrictive.

Disponible avec différentes valeurs de sortie de tension ou de courant, l'interface analogique garantit une plus grande simplicité de mise en œuvre et d'adaptation aux systèmes existants.

L'absence de contact électrique sur le curseur élimine les problèmes d'usure, ce qui garantit une durée de vie presque illimitée.

La nouvelle structure mécanique de la gamme IK4 introduit plusieurs innovations qui présentent de nombreux avantages pour l'utilisation en intérieur de cylindre notamment : une série de nouveaux modèles multi-connecteurs, la rotation libre de la tête des connecteurs, le remplacement de l'électronique interne sans dépôt du transducteur.

### CARACTÉRISTIQUES TECHNIQUES

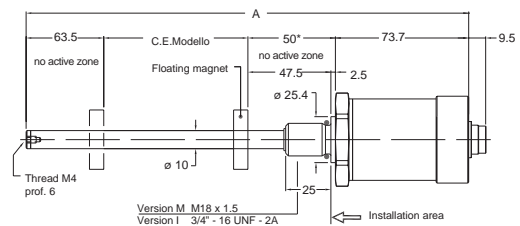
Modèle	de 50 à 4000 mm
Type de mesure	vitesse linéaire
Rafraîchissement de lecture de la position	1 ms (en fonction de la longueur)
Tenue aux chocs DIN IEC68T2-27	100g - 11ms - single
Tenue aux vibrations DIN IEC68T2-6	12g / 10...2000Hz
Vitesse de déplacement	≤ 10 m/s
Accélération maxi	≤ 100 m/s <sup>2</sup> déplacement
Résolution	infinie
Curseur	Floating magnet
Température de travail	-30...+75°C
Température de stockage	-40...+100°C
Coefficient de température	≤ 0,01% F.S./°C
Protection	IP67
Pression effective	350 bar (pic max. 500 bar)

### CARACTERISTIQUES ELECTRIQUES

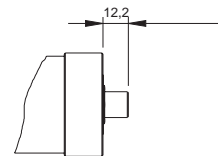
Signal de sortie (connection side)	Tension	0...+10 Vdc o +10...0 Vdc
	Courant	4...20 mA o 20...4 mA
	Coorant	0...20 mA o 20...0 mA
Alimentation nominale		24 Vdc ± 20%
Ondulation maxi d'alimentation		1 Vpp
Consommation maxi	Tension	45 mA typique
	Courant	70 mA typique
Load	Tension	≥ 5KΩ
	Courant	≤ 500 Ω
Isolement électrique		500 V (D.C. alimentation/masse)
Protection contre l'inversion de polarité		Oui
Protection contre les surintensités		Oui

### DIMENSIONS MÉCANIQUES

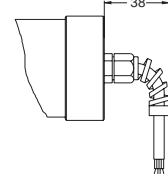
Version IK4A B



Version IK4A-A



Version IK4A-F/R



Version IK4-A-A



Version IK4-A-B



Version IK4-A-F/R



## SPECIFICATIONS MECANQUES ET ELECTRIQUES

Modèle		50	100	130	150	200	225	300	400	450	500	600	700	750	800	900	1000	1250	1500	1750	2000	2250	2500	2750	3000	3250	3500	3750	4000
Course électrique (C.E.)	mm	<b>Modele</b>																											
Linéarité indépendante	± %F.S.	Typique 0,02 (Max. 0,04)																											
Longueur max. (A)	mm	<b>Modele + 187.20</b>																											
Répétabilité	mm	< 0,01																											
Hystérésis	mm	< 0,01																											
Temps minimum d'échantillonnage	ms	1 pour courses allant de 0 a 1200mm; 2 pour courses allant de 1200 a 2400mm; 4 pour courses > 2400mm																											

## CONNEXIONS ELECTRIQUES

Sortie IK4-A-A

Sortie IK4-A-B

Sortie IK4-A-F/R

Fonction	CONNECTEUR		CABLE	OPTIONAL CABLE
	IK4-A-A	IK4-A-B	IK4A-F/R	CAV01_/CAV02_
	5 pôles M12	6 pôles M16	Cable standard	Cable précâblé 5 pôles pour IK4A-A
<b>Sortie 1 (position)</b> 0...10V 4...20mA 0...20mA	1	1	Gris	Marron
<b>GND Sortie 1</b> (0V)	2	2	Rose	Blanc
<b>Sortie 2 (inverse position)</b> 10...0V 20...4mA 20...0mA	3	3	Jaune	Bleu
<b>GND Sortie 2</b> (0V)	2	4	Vert	Blanc
<b>Alimentation +</b>	5	5	Marron	Gris
<b>Alimentation GND</b>	4	6	Blanc	Noir
n.c.	-	-	-	-
n.c.	-	-	-	-

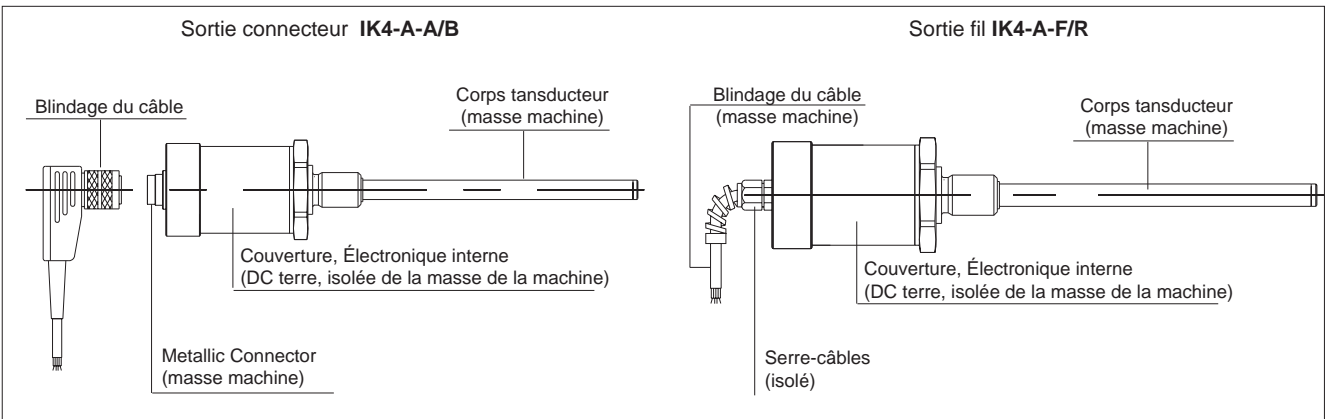
## SORTIE ANALOGIQUE

0...10V  
10...1V  
4...20mA  
20...4mA  
0...20mA  
20...0mA

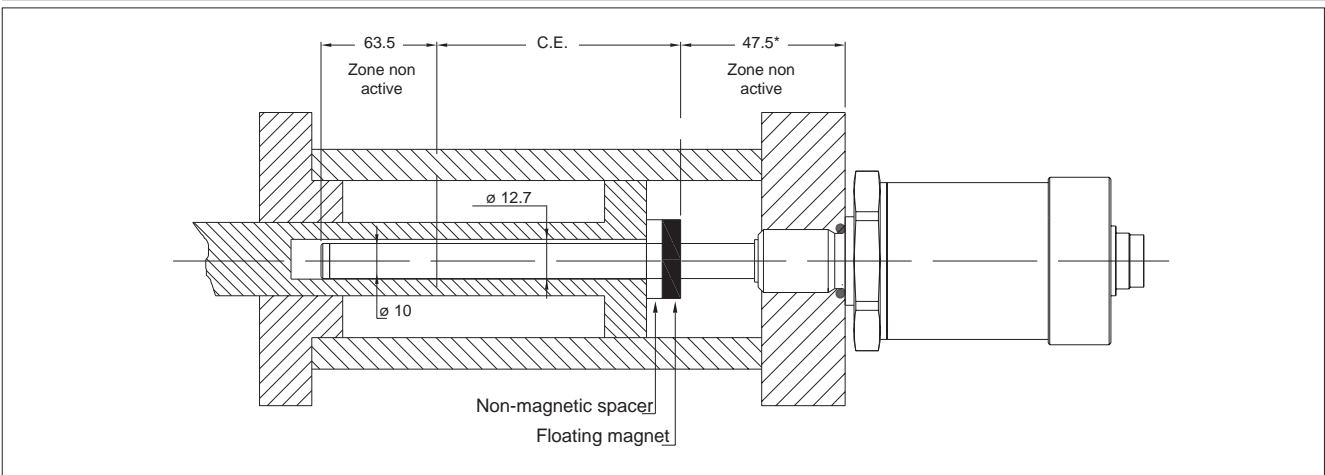
The signal is proportional to the position of the magnet

Les transducteurs magnétostrictifs série IK4A fournissent une sortie analogique directe, en tension (0...10 V c.c.) et en courant (4...20 mA et 0...20mA).  
Toutes les sorties bénéficient aussi de l'action inverse (10...0 V c.c.; 20...4 mA; 20...0 mA).  
Les sorties étant directes, aucun traitement électronique du signal n'est nécessaire s'il est interfacé avec un régulateur ou des instruments de mesure.

## MISE À LA MASSE IK4



## MONTAGE A L'INTERIEUR DU VERIN



## REFERENCE DE COMMANDE

### Transducteur de position

I K 4 A [ ] [ ] [ ] [ ] [ ] [ ] [ ] [ ] [ ] [ ] 1

Sortie Analogique A

#### Typologie connecteur sortie

Sortie connecteur M12 5 pôles	A
Sortie connecteur DIN 45322 6 pôles	B
Sortie cabel PVC 7 pôles 7 x 0.25	F
Sortie cabel PUR high flexib. 7 pôles 7x0,14	R

#### MODELE

#### Sortie

0...10, 10...0 Vcc	A
4...20, 20...4 mA	E
0...20, 20...0 mA	G

on request another models

0 0 0 0 X X X X S [ ] [ ] [ ] [ ] 0 X X

#### Longueur câbles

Sortie F/R	
1mt	00
2mt	02
3mt	03
4mt	04
5mt	05
10mt	10
15mt	15
Sortie A/B/C	
	00

#### Filetage

M 18x1.5 (standard)	M
3/4" - 16UNF	I

#### ► Sont inclus dans la fourniture

- Transducteur de position série IK
- OR 15.4 x 2.1 filetage M18 x 1.5 cod: **GUA064**
- OR 16.36 x 2.21 filetage 3/4" -16 UNF cod: **GUA065**

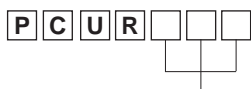
#### ► Magnetic cursors must be ordered separately

Es.: IK4-A-B-0400-A-1 0000XXXXS00M0XX

Transducteur modèle IK4, sortie analogue, connecteur B, modèle 400mm, sortie 0...10Vdc, Filet M18x1,5

Sur demande, il est possible de réaliser des modèles avec des caractéristiques mécaniques et/ou électriques non mentionnées dans la version standard.

## CURSEURS FLOTTANTS



Curseurs	
Curseur diamètre 32.8	<b>022</b>
Curseur diamètre 32.8 avec ouverture 90°	<b>023</b>
Curseur diamètre 25.4	<b>024</b>
Floating cursor for liquids with hole diameter 12	<b>026</b>
Floating cursor for liquids with hole diameter 15	<b>027</b>

Le **PCUR022** inclut:

Le **PCUR023** inclut:

N° 8 écrous en laiton M4

N° 4 écrous en laiton M4

N° 8 rondelles en laiton D4

N° 4 rondelles en laiton D4

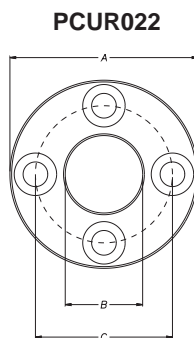
N° 4 vits en laiton M4x25

N° 2 vits en laiton M4x25

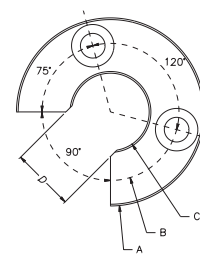
Dimensions	A	B	C	Epaisseur
PCUR022	32.8	13.5	23.9	7.9
PCUR023				
PCUR024	25.4	13.5	-	

Modèle	PCUR026	PCUR027
Longuer A mm	52.4	
Diamètre B (trou) mm	12	15
Diamètre C mm	42	
Matière	Acier AISI 316	

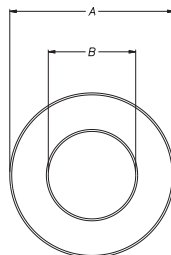
**Note:** **PCUR026** and **PCUR027** is supplied with kit **PKIT036** for Floating cursor for liquids.



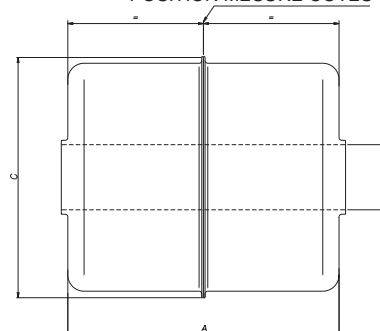
**PCUR023**



**PCUR024**



POSITION MESURE COTES



## CONNECTEURS EN OPTION

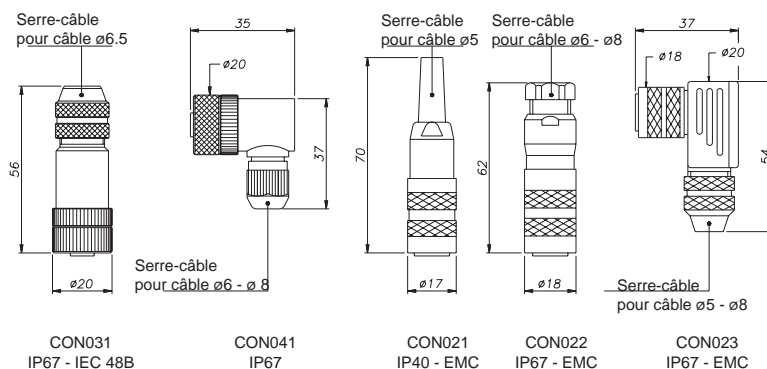
Pour **IK4-A-A** filet connecteur M12

Codes: **CON031** 5 pôles  
**CON041** 5 pôles

Pour **IK4-A-B/Y** filet connecteur M16

Codes: **CON021** 6 pôles  
**CON022** 6 pôles  
**CON023** 6 pôles

Longueur d'extraction du connecteur 10mm



## CABLES EN OPTION

Pour **IK4-A-A**, Câble avec connecteur (droit ou 90°) avec filet M12

Longuer "L"		CODE	
		Câble droit	Câble à 90°
2	mt	<b>CAV011</b>	<b>CAV021</b>
5	mt	<b>CAV012</b>	<b>CAV022</b>
10	mt	<b>CAV013</b>	<b>CAV023</b>
15	mt	<b>CAV015</b>	<b>CAV024</b>

## ACCESSOIRES (à commander séparément)

on-magnetic spacer for mounting PCUR022 cursor

Les capteurs sont produits ne respectant:

- EMC 2004/108/CE directive de compatibilité
- RoHS 2002/95/CE directive

Les recommandations d'installation électrique et Les Certificats de Conformité sont disponible sur le site [www.gefran.com](http://www.gefran.com)

**GEFRAN spa** se réserve le droit d'apporter toute modification, esthétique ou fonctionnelle, à tout moment et sans aucun préavis

**GEFRAN**

**GEFRAN spa**  
via Sebina, 74  
25050 PROVAGLIO D'ISEO (BS) - ITALIA  
ph. 0309888.1 - fax. 0309839063  
<http://www.gefran.com>

DTS\_IK4A\_05-2010\_FRA