

Jr/Jr20-ADC

DESCRIPTION

Les modèles JUNIOR-ADC et JUNIOR20-ADC traitent les signaux d'intensité continue jusqu'à 5A. Par interposition d'un shunt extérieur (60mV ou 100mV) la plage de mesure peut aller jusqu'à 2000 A DC.

Entièrement programmables, ces instruments permettent de sélectionner les calibres d'intensité ou d'obtenir, par composition au clavier ou par saisie directe des valeurs d'entrée, un affichage dans la grandeur et l'unité utilisées dans le process contrôlé.

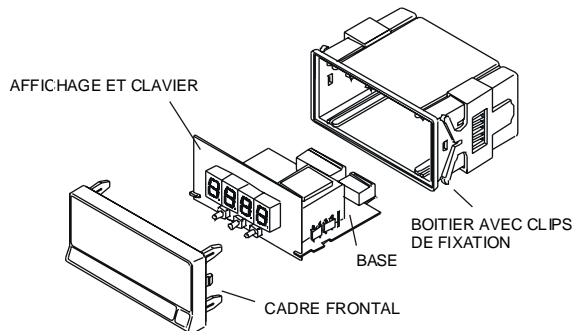
JUNIOR-ADC



JUNIOR20-ADC



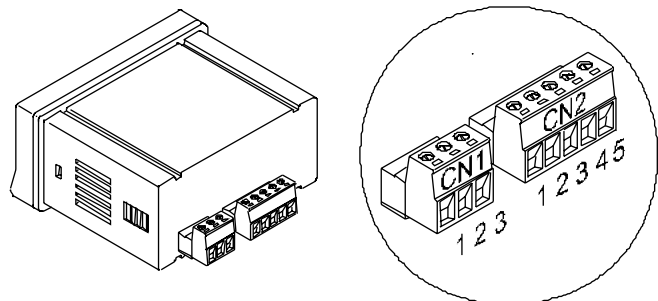
STRUCTURE



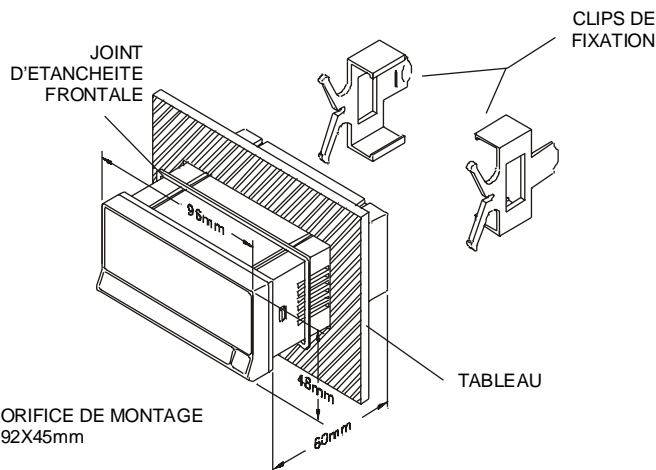
APPAREIL DE BASE

- Montage en tableau 1/8 DIN 96 x 48 x 60 mm.
- Ensemble électronique en boîtier :
 - Circuit de base.
 - Clavier et affichage.
- Clips de fixation au tableau.
- Joint d'étanchéité frontal.
- Connecteurs brochable à vis.

RACCORDEMENTS



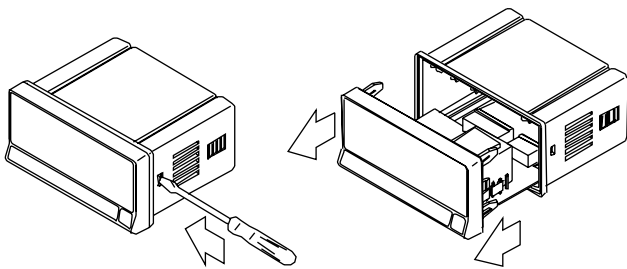
DIMENSIONS ET INSTALLATION



| CN1 | ALIMENTATION | |
|-----|----------------------------|------------|
| | VERSION AC | VERSION DC |
| PIN | | |
| 1 | AC HI | +V DC |
| 2 | GND (GROUND) | - |
| 3 | AC LO | -V DC |
| CN2 | SIGNAL D'ENTREE | |
| | ENTREE COURANT OU SHUNT | |
| PIN | COMMUN ENTrees | |
| 1 | + ENTREE (1 A DC) | |
| 2 | + ENTREE (5 A DC) | |
| 3 | + ENTREE (shunt/60 mV DC) | |
| 4 | + ENTREE (shunt/100 mV DC) | |
| 5 | | |

Jr/Jr20-ADC

ACCES A LA PARTIE ELECTRONIQUE



SELECTION TENSION ALIMENTATION

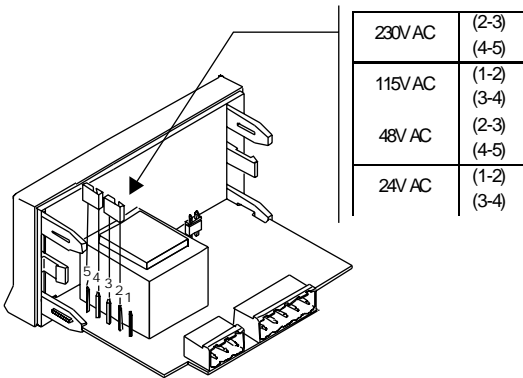
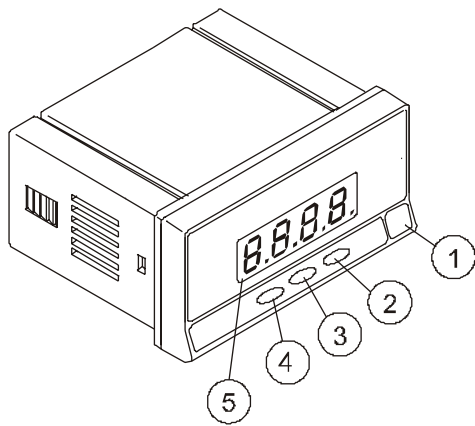


Tableau 1- Position des ponts selon tension d'alimentation.

| Pin | 1 | 2 | 3 | 4 | 5 |
|---------|---|---|---|---|---|
| 230V AC | - | ■ | - | ■ | - |
| 115V AC | ■ | - | ■ | - | ■ |
| 48V AC | - | ■ | ■ | ■ | - |
| 24V AC | ■ | ■ | ■ | - | - |

FONCTIONS DU CLAVIER



| MODE | MESURE | PROGRAMME |
|-----------|--------|-----------------------------------------------------------------------------------------|
| Etiquette | 1 | Unités de mesure |
| Touche | 2 | Entrée en mode PROGRAMME. Validation données écrites, saut au pas de programme suivant. |
| Touche ➤ | 3 | - Déplacement vers la droite |
| Touche ▲ | 4 | - Incrément du digit clignotant. |
| Affichage | 5 | Lecture de la variable d'entrée / Lecture des paramètres en cours de programmation. |

SIGNAL D'ENTREE

| Configuration | Résolution | Impédance entrée |
|---------------|------------|------------------|
| 5 A | 2.5 mA | 0.012 Ω |
| 1 A | 0.5 mA | 0.06 Ω |
| Shunt 100 mV | 50 μV | 45 kΩ |
| Shunt 60 mV | 30 μV | 100 MΩ |

ALIMENTATION

- Tensions AC 115 V/230 V 50/60 Hz (±10%)
24 V/48 V 50/60 Hz (±10%)
- Tensions DC 12 V (10.5 a 16 V) DC
24 V (21 a 32 V) DC
48 V (42 a 64 V) DC
- Consommation 3.5 W

PRECISION

- Erreur maxi ± (0.1% de la lecture +3 digits)
- Coefficient de température 100 ppm/°C
- Temps d'échauffement 5 minutes
- Temps de réponse à un échelon 250 ms

FUSIBLES (DIN 41661) (Recommandés)

- JR/JR20-ADC (115/230V AC) F 0.1A / 250 V
- JR/JR20-ADC2 (24/48V AC) F 0.2A / 250 V
- JR/JR20-ADC3 (12V DC) F 1A / 250 V
- JR/JR20-ADC4 (24V DC) F 0.5A / 250 V
- JR/JR20-ADC5 (48V DC) F 0.5A / 250 V

CONVERSION A/D

- Technique double rampe
- Résolution ±2000 points
- Cadence de conversion 4/s

AFFICHAGE

- Plage pour :
JR-ADC -1999/2000, 14 mm LED rouge
JR20-ADC -1999/2000, 20 mm LED rouge
- Intervalle de rafraîchissement 250 ms
- Indication de dépassement d'échelle OvE

ENVIRONNEMENT

- Température de service -10°C à +60°C
- Température de stockage -25°C à 80°C
- Humidité relative non condensée <95% à 40°C
- Altitude maximale 2000 m

MECANIQUE

- Dimensions 1/8 DIN 96 x 48 x 60 mm
- Poids 250 g
- Matériau du boîtier UL 94 V-0 Polycarbonate

REFERENCES DE COMMANDE

- Alimentation 115/230 V AC 50/60 Hz JR/JR20-ADC
- Alimentation 24/48 V AC 50/60 Hz JR/JR20-ADC2
- Alimentation 12 V DC JR/JR20-ADC3
- Alimentation 24 V DC JR/JR20-ADC4
- Alimentation 48 V DC JR/JR20-ADC5