

DN-109AP DN-119AP DN-129AP DN-189AP

Digits de 57, 100, 250 et 180mm de hauteur.
Entrée analogique. Contrôle de Process
De 3 a 5 digits, 1 ou 2 faces de visualisation.
Degré de protection IP41 ou IP65.



Champ d'application.

Afficher les données de n'importe quel instrument avec sortie tension dans la plage $\pm 10V$ (0- 10V, 0-5V, 0-1V, 1-5V) o d'intensité dans la plage $\pm 20mA$ (0-1mA, 0-5mA, 0-20mA, 4-20mA). Tout le paramétrage s'effectue à l'aide de touches incorporées et d'un menu. Si l'appareil est équipé d'une connexion par ligne série, il peut être paramétré en utilisant le logiciel DNWIN.

On peut programmer les échelles directe et inverse.

Tous les appareils sont livrés totalement calibrées avec leurs données conservées dans une mémoire non volatile, il n'est pas nécessaire d'utiliser des potentiomètres de réglage.

Très bonne visibilité

Tous les modèles son disponibles avec quatre hauteurs de digit de 57, 100, 250 et 180mm qui permet une plage de lisibilité jusque a 120m

Option Couleur

Disponible sur modèles DN-109 et DN-119. Il permet sélectionner en fonction du valeur d'entrée, le couleur du valeur qui s'affiche. Les couleurs disponibles sont: Rouge, vert et jaune.



Option ligne série

Touts les équipes disposent de l'option de ligne série RS-232C ou RS-485. Les paramètres configurables sont: Vitesse, parité, bits de données, bits de stop et adresse du équipe.

Option de sortie de relais

La option de 2 sorties de relais est disponible sur touts les équipes avec degré de protection IP41. Pour chaque relais on peut programmer le niveau de seuil en mode haut ou bas avec hystérésis ou temporisation programmables.

Option affichage unités de mesure

A la fabrication, des afficheurs peut être réalisé avec un affichage fixe d'une unité de mesure kg, Tm, °C, mV, m/s, l/s ou quelconque autre unité à la demande du client, limité à un maximum de 3 caractères.

Dimensions

| | | | |
|--------------|---|---|---|
| Nb de digits | 3 | 4 | 5 |
|--------------|---|---|---|

| | | | |
|----------------------|------------------------|---------------------------|-----|
| DN-109 | Hauteur = 122mm | Profondeur = 120mm | |
| Largeur en mm | 210 | 288 | 288 |
| Largeur+Opcion texte | 288 | 336 | 382 |
| DN-109/D (2 faces) | 288 | 288 | 288 |

| | | | |
|----------------------|------------------------|---------------------------|-----|
| DN-119 | Hauteur = 177mm | Profondeur = 120mm | |
| Largeur en mm | 324 | 414 | 504 |
| Largeur+Opcion texte | 504 | 594 | 684 |

| | | | |
|----------------------|------------------------|---------------------------|------|
| DN-129 | Hauteur = 366mm | Profondeur = 120mm | |
| Largeur en mm | 750 | 985 | 1220 |
| Largeur+Opcion texte | 1220 | 1455 | 1690 |

| | | | |
|----------------------|------------------------|---------------------------|------|
| DN-189 | Hauteur = 251mm | Profondeur = 120mm | |
| Largeur en mm | 500 | 660 | 820 |
| Largeur+Opcion texte | 820 | 980 | 1140 |

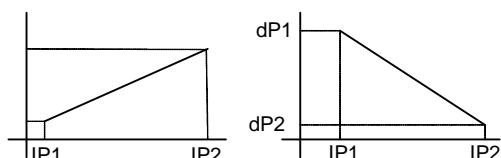
Spécifications

| | |
|------------------------|-----------------------------------|
| Alimentation | 230V AC(±10%) |
| Boîtier | Profilé noir en aluminium extrudé |
| Montage | En saillie ou suspendue |
| Afficheur | Couleur rouge ou rouge/vert/jaune |
| Frontal | Méthacrylate |
| Derrière | PVC |
| Température de travail | 0° a 50°C |

Format de l'affichage

| | | | |
|---------------------|-----------|------------|--------------|
| | 3 Digits | 4 Digits | 5 Digits |
| Resolution | -199/999 | -1999/9999 | -19999/99999 |
| Dépassement échelle | -OE / OuE | -OuE / OuE | -OuE/OuE |

Échelle directe ou inverse



Conversion analogique / digital

| | |
|-----------------------|-------------|
| Technique conversion | Sigma-Delta |
| Resolution conversion | 16 bits |
| Cadence conversion | 25/ s |

| | | |
|----------------------------|----------------------------|-----------|
| Signal d'entrée | Tension | Courant |
| Plage | ±10V DC | ±20mA DC |
| | 0 - 1V | 0 - 1 mA |
| | 0 - 5V | 0 - 5 mA |
| | 1 - 5V | 0 - 20 mA |
| | 0 - 10V | 4 - 20 mA |
| Resolution | 0,5 mV | 5 µA |
| Impédance d'entrée | 1 M Ohm | 12.1 Ohm |
| Erreur maximale | ±(0,1% lecture + 3 digits) | |
| Coefficient de température | 100 ppm / °C | |
| Temps d'échauffement | 5 minutes | |
| Excitation | 24V DC 100mA | |

Degré de protection et luminosité

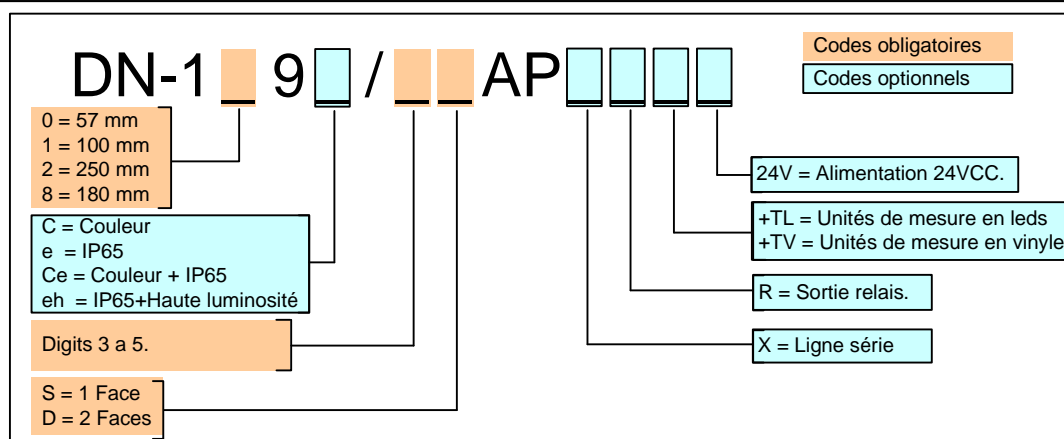
PROTECTION DEGREE

| Protection degree | IP41 | IP65 | IP65 |
|-------------------|----------------------------------------------------------------------------------------------------------------------|----------------------------------------------------------------------------------------------|------------------------------------------------------------------|
| Luminosity | Indoor | Indoor | Outdoor |
| Models | DN-109/nSAP DN-109/nDAP DN-119/nSAP DN-119/nDAP DN-129/nSAP DN-129/nDAP DN-189/nSAP DN-189/nDAP | DN-109e/nSAP DN-109e/nDAP DN-119e/nSAP DN-119e/nDAP DN-189e/nSAP DN-189e/nDAP | DN-119eh/nSAP DN-119eh/nDAP DN-189eh/nSAP DN-189eh/nDAP |
| n= digits | | | |

PROTECTION DEGREE - COULEUR

| Protection degree | IP41 | IP65 |
|-------------------|--------------------------------------------------------------|------------------------------------------------------------------|
| Luminosity | Indoor | Indoor |
| Models | DN-109C/nSAP DN-109C/nDAP DN-119C/nSAP DN-119C/nDAP | DN-109Ce/nSAP DN-109Ce/nDAP DN-119Ce/nSAP DN-119Ce/nDAP |
| n= digits | | |

Composition de la référence



EXEMPLES:

DN-109/4DAP

Afficheur de la série DN-109 de 4 digits, de deux faces.
Contrôle de Procès.

DN-119e/5SAP+TL rpm

Afficheur de la série DN-119 de 5 digits, de une face.
Contrôle de Procès. Option de texte par leds. Texte: rpm.
Degré de protection IP65.

DN-119Ce/3SAP

Afficheur de la série DN-119 de 3 digits, de une face.
Digits de couleur rouge/vert/jaune. Degré de protection IP65.



DISEÑOS Y TECNOLOGÍA S.A.
C/Xarol 8-C P.I. Les Guixeres
08915 Badalona

Tel.933 394 758 / Fax. 934 903 145
Email: dtl@ditel.es / Web: www.ditel.es

30738119F 30-06-09