

**CELLULES PHOTOELECTRIQUES DE SECURITE
A EMISSION LASER****OBSOLÈTE**

- *Cellules photoélectriques émetteur-récepteur du type 4 avec entrée de Test*
- *Utilisables avec les unités de contrôle SB-BWS-T4*
- *Emission visible rouge à laser classe 1*
- *Distance opérationnelle jusqu'à 40 m*

SERIE SL5-F/G-ST4


Les cellules photoélectriques émetteur-récepteur de la série **SL5-F/G-ST4** sont homologuées pour le branchement aux unités de sécurité de la série SB-BWS-T4, formant un système de sécurité du type 4 en conformité avec la réglementation européenne EN 954-1.

Grâce à l'émission laser concentrée en un mince faisceau de lumière, les détecteurs de la série **SL5-F/G-ST4** sont la solution idéale pour obtenir un alignement aisé des détecteurs de sécurité en atteignant de grandes distances opérationnelles pouvant aller jusqu'à 40 m.

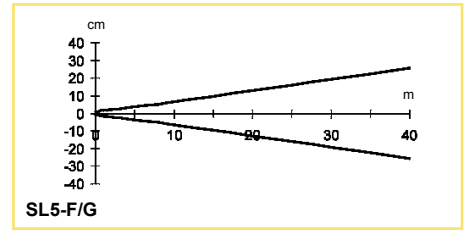
L'émission visible rouge est produite par un laser de classe 1 en conformité avec la réglementation EN 60825-1, qui garantit la sécurité maximale pour les personnes, en un endroit d'application quelconque.

Les deux LED indicateurs pour la sortie et pour la stabilité de la commutation, bien visibles sur le boîtier robuste en ABS disposant d'une protection IP67, facilitent ultérieurement l'installation correcte du dispositif.

CARACTERISTIQUES TECHNIQUES

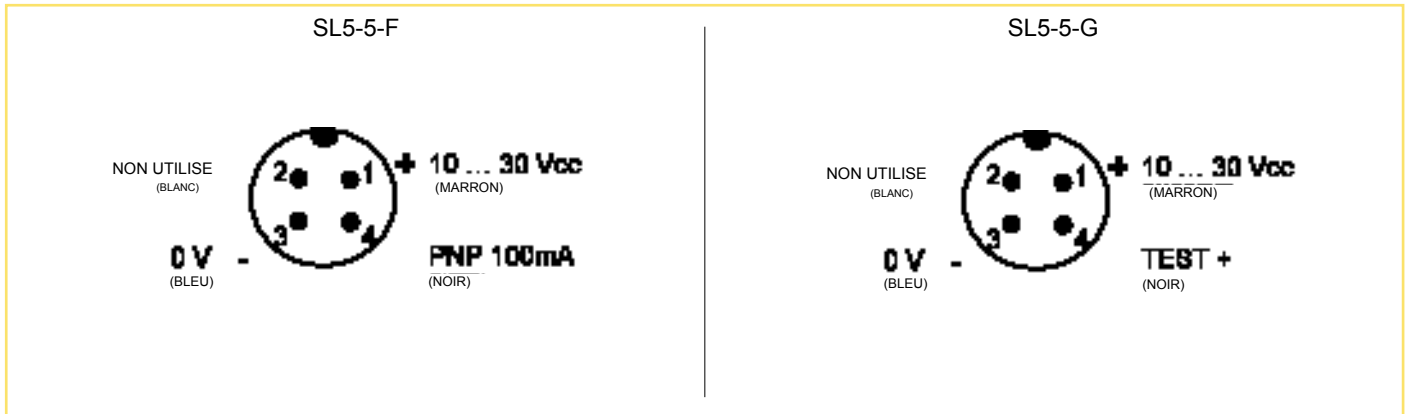
Tension d'alimentation :	10 ... 30 Vcc, protection inversion polarité
Absorption :	35 mA max.
Emission lumineuse :	laser rouge 650 nm classe de sécurité 1 selon EN 60825-1
Distance opérationnelle projecteur-récepteur :	0 ... 40 m
Indicateurs :	LED jaune OUTPUT (vers. F) LED verte POWER (vers. G) LED verte STABILITY (vers. F)
Type de sortie :	PNP
Tension de saturation :	2 V max.
Courant de sortie :	100 mA max., protection court-circuit
Temps de réponse :	333 ms max.
Fréquence de commutation :	1,5 kHz max
Mode opérationnel :	clair
Fonctions auxiliaires :	entrée Test (+)
Branchement :	connecteur M12 4-pôles
Protection électrique :	classe 2
Protection mécanique :	IP67
Matériau boîtier :	ABS
Matériau lentilles :	plastique PMMA
Poids :	30 g max.
Température de fonctionnement :	10 ... +50°C
Température de stockage :	-25 ... +70°C
Normes de référence :	EN 954-1, EN 61496-1, EN 61496-2
Certifications :	CE 

DIAGRAMMES DE DETECTION

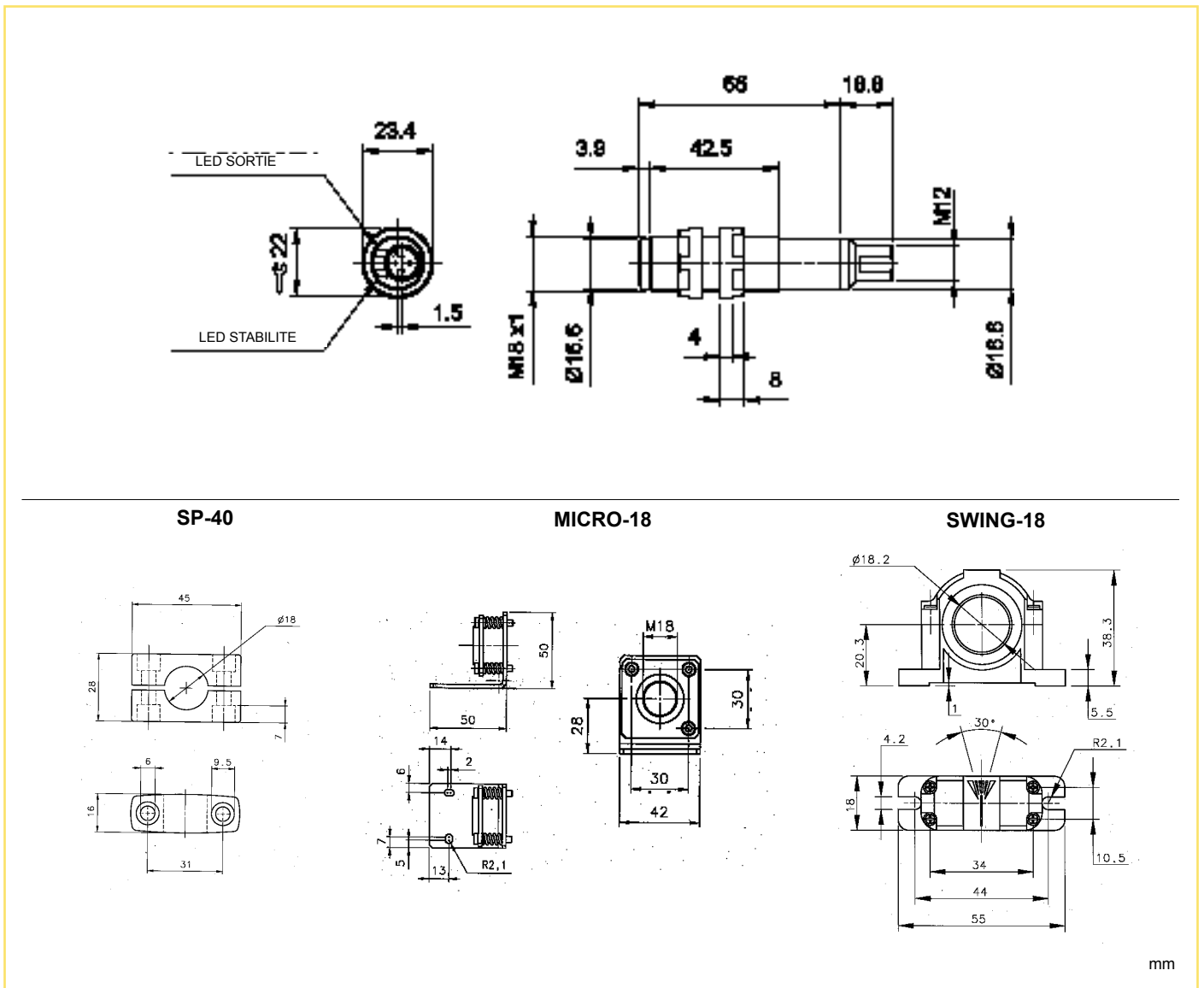


Angle réel d'ouverture (EAA)

SCHEMA DE BRANCHEMENT



DIMENSIONS



MODELES

MODELE	FONCTION	CONNEXION	N° DE COMM.
SL5-5-G-82-ST4	émetteur	connecteur M12	952501140
SL5-5-F-92-ST4	récepteur	connecteur M12	952501130

ACCESSOIRES

MODELE	DESCRIPTION	N° DE COMM.
SP-40	support fixe pour détecteurs tubulaires M18	95ACC1370
SWING-18	support réglable pour détecteurs tubulaires M18	895000006
MICRO-18	support à réglage micrométrique pour détecteurs tubulaires M18	95ACC1380
CV-A1-21-G-10	connecteur M12 3-pôles 10 m blindé axial	95ACC2060

Voir également **Accessoires pour Détecteurs**

Distribué par :



- COMPOSANTS D'AUTOMATISME
- SYSTEMES D'AUTOMATISME
- CONSTITUANTS ELECTROTECHNIQUES
- MESURE ET CONTROLE
- SECURITE MACHINE

8, Avenue de la Malle - ZI Les Coïdes
51370 SAINT BRICE COURCELLES
Tél. : 03.26.04.20.21 - Fax : 03.26.04.28.20
Email : info@audin.fr - Web : <http://www.audin.fr>

DATASENSOR SpA s'engage à améliorer et à renouveler ses produits en permanence; c'est pourquoi les données techniques et le contenu de ce catalogue sont soumis à des modifications sans préavis. En ce qui concerne l'installation et l'utilisation, DATASENSOR SpA ne peut garantir que l'exactitude des données indiquées dans le manuel d'instructions qui accompagne les produits.