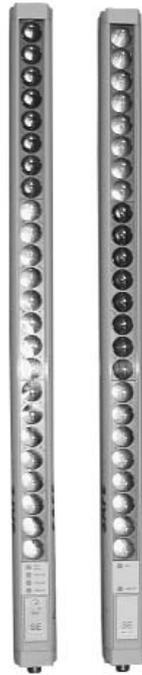


**SAFEasy™ BARRIERES DE SECURITE DE TYPE 4**

- *Barrières intégrées pour la **PROTECTION MAIN***
- *Versions avec résolution 20, 30 et 35 mm*
- *Ouverture spéciale pour configuration du dispositif*
- *Profil compact 35 x 40 mm*

## SERIE SE4-HAND

Les barrières de sécurité **SAFEasy™**, réalisées en conformité avec les normes IEC 61496-1 et IEC 61496-2, sont particulièrement indiquées pour la protection main des opérateurs exposés à ce risque. Sont disponibles des modèles avec différentes hauteurs standards de 150 à 1650 mm, résolution 20, 30 ou 35 mm et distance opérationnelle jusqu'à 15 m. Des sélecteurs, auxquels il est possible d'accéder par une ouverture située dans la partie avant du récepteur, protégée par un couvercle et accessible à l'aide d'un simple tournevis, garantissent une possibilité de configuration rapide et simple du dispositif. L'utilisateur peut ainsi configurer, selon ses exigences, les modalités de Remise en marche manuel ou automatique ainsi que les fonctions de muting total ou partiel. Les unités émetteur et récepteur sont synchronisées par voie optique et contiennent à l'intérieur tous les circuits de contrôle, les entrées et les sorties. Les barrières **SAFEasy™** ont aussi intégrées la fonction de test, qui est réalisée automatiquement. Une large étendue d'applications industrielles nécessitant la sécurité de l'opérateur peut être résolue par l'utilisation de barrières immatérielles de sécurité **SAFEasy™**, grâce à ses dimensions extrêmement compactes (35 x 40 mm), un branchement et une installation aisée.



## CARACTERISTIQUES TECHNIQUES

<b>Tension d'alimentation :</b> .....	24 Vcc ± 20% (SELV/PELV)
<b>Absorption :</b> .....	70 mA max. / 2,1 W (émetteur) 100 mA max. / 3 W (récepteur sans charge)
<b>Emission lumineuse :</b> .....	LED infrarouge 880 nm
<b>Nombre faisceaux contrôlés :</b> .....	voir tableau 1
<b>Entraxe optique :</b> .....	14 mm (SE4-20) 18,4 mm (SE4-30) 18,4 mm (SE4-35)
<b>Résolution :</b> .....	20 mm (SE4-20) 30 mm (SE4-30) 35 mm (SE4-35)
<b>Hauteur contrôles :</b> .....	voir tableau 2
<b>Distance opérationnelle émetteur-récepteur :</b> ...	0,2 ... 6 m (SE4-20) 0,2 ... 15 m (SE4-30) 0,2 ... 15 m (SE4-35)
<b>Entrées récepteur :</b> .....	commandes extérieures pour Muting, Test, Restart et Override
<b>Indicateurs récepteur :</b> .....	LED verte/rouge SAFE/ BREAK 2 LED jaunes ALIGNEMENT LED verte POWER ON
<b>Indicateurs émetteur :</b> .....	LED jaune clignotante FAILURE LED verte POWER ON
<b>Type de sortie :</b> .....	2 PNP
<b>Courant de sortie :</b> .....	0,7 A max. 0,25 A max. (45°C - 55°C) signal et protection court-circuit
<b>Temps de réponse :</b> .....	4 ms
<b>Fonctions pouvant être sélectionnées :</b> .....	Muting total / partiel Remise en marche manuel/automatique voir tableau 4
<b>Temps d'inhibition :</b> .....	Muting: 10 minutes Override: 2 minutes
<b>Lampe de Muting :</b> .....	24 V 3 W min. (125 mA), 7 W max. (300 mA)
<b>Connexion récepteur :</b> .....	connecteur M12 8-pôles
<b>Connexion émetteur :</b> .....	connecteur M12 4-pôles
<b>Longueur de câble :</b> .....	50 m max. (avec charge capacitive 50 nF)
<b>Catégorie de sécurité :</b> .....	type 4
<b>Protection électrique :</b> .....	classe 1
<b>Protection mécanique :</b> .....	IP65 IP67 (partie connecteur)
<b>Matériau boîtier :</b> .....	aluminium avec couvercles en plastique PC Makrolon
<b>Poids :</b> .....	1,2 Kg max. / m de la hauteur totale
<b>Température de fonctionnement :</b> .....	-10 ... +55 °C
<b>Température de stockage :</b> .....	-25 ... +70 °C
<b>Normes de référence :</b> .....	EN 954-1, IEC 61496-1, IEC 61496-2
<b>Autres fonctions :</b> .....	
<b>Certifications :</b> .....	     II3D



## TABLEAUX

Modèle	SE4-20	SE4-30/35
SE4 hauteur 150	11	8
SE4 hauteur 300	22	16
SE4 hauteur 450	33	24
SE4 hauteur 600	44	32
SE4 hauteur 750	55	40
SE4 hauteur 900	66	48
SE4 hauteur 1050	77	56
SE4 hauteur 1200	88	64
SE4 hauteur 1350	99	72
SE4 hauteur 1500	110	80
SE4 hauteur 1650	121	88

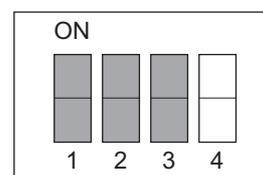
**Tableau 1 : NOMBRE DE FAISCEAUX**

Modèle	SE4-20	SE4-30/35
SE4 hauteur 150	161	180
SE4 hauteur 300	308	327
SE4 hauteur 450	455	474
SE4 hauteur 600	602	621
SE4 hauteur 750	749	768
SE4 hauteur 900	896	915
SE4 hauteur 1050	1043	1062
SE4 hauteur 1200	1190	1209
SE4 hauteur 1350	1337	1356
SE4 hauteur 1500	1484	1503
SE4 hauteur 1650	1631	1650

**Tableau 2 : HAUTEUR CONTROLÉE (mm)**

Modèle	SE4-20	SE4-30/35
SE4 hauteur 150	16	15
SE4 hauteur 300	18	17
SE4 hauteur 450	21	18
SE4 hauteur 600	23	20
SE4 hauteur 750	25	22
SE4 hauteur 900	27	23
SE4 hauteur 1050	29	25
SE4 hauteur 1200	32	27
SE4 hauteur 1350	34	28
SE4 hauteur 1500	36	30
SE4 hauteur 1650	39	32

**Tableau 3 : TEMPS DE REPONSE**



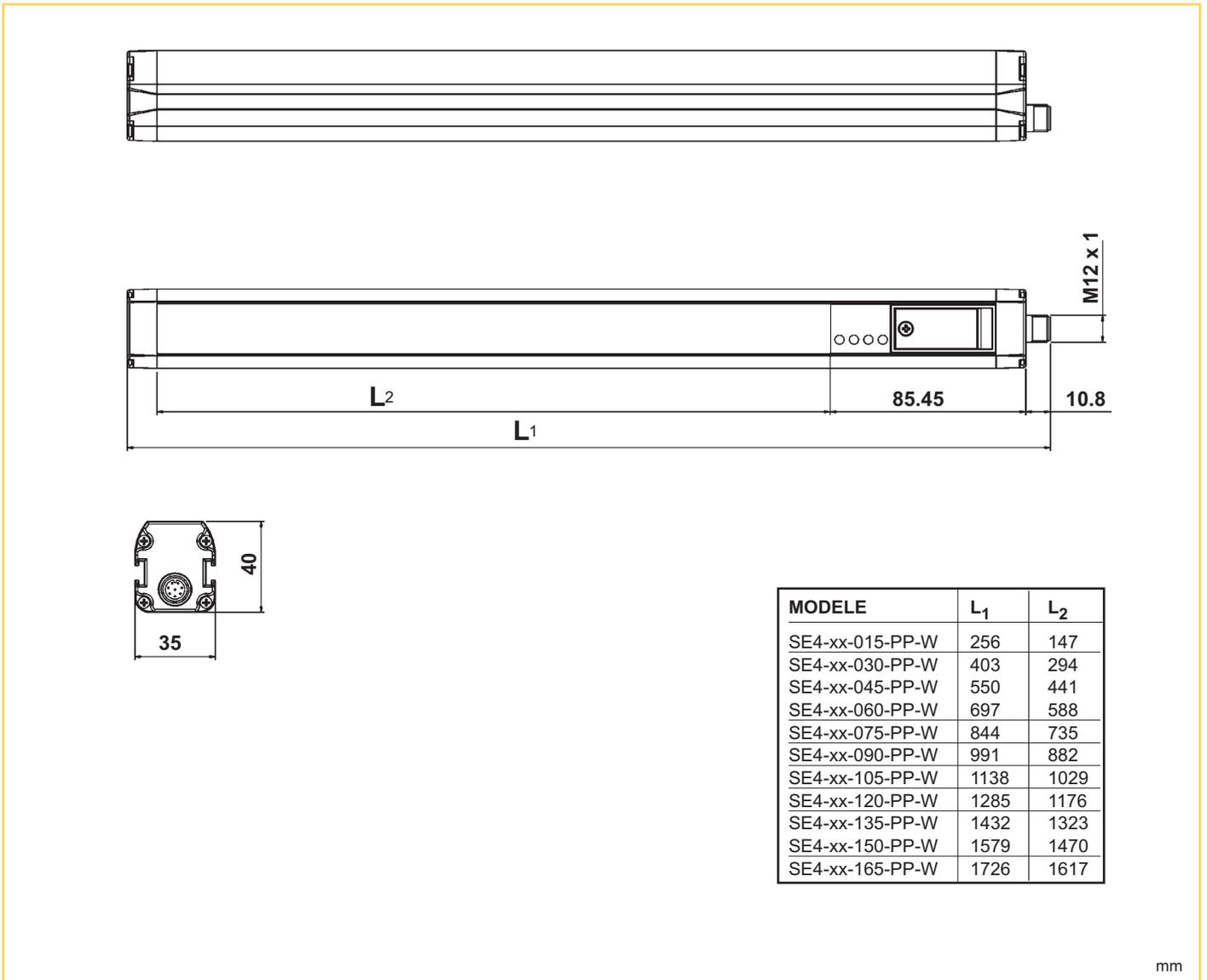
Sélecteurs **GRIS** : sélection Muting total / partiel  
Sélecteurs **BLANCS** : sélection Remise en marche manuel / auto.

**Tableau 4 : SELECTEURS**

## SCHEMA DE BRANCHEMENT



## DIMENSIONS



## MODELES

MODELE	DESCRIPTION	RESOLUTION	N° DE COM.
SE4-20-015-PP-W	barrière de sécurité type 4, h=150 mm	20 mm	957201270
SE4-20-030-PP-W	barrière de sécurité type 4, h=300 mm	20 mm	957201280
SE4-20-045-PP-W	barrière de sécurité type 4, h=450 mm	20 mm	957201290
SE4-20-060-PP-W	barrière de sécurité type 4, h=600 mm	20 mm	957201250
SE4-20-075-PP-W	barrière de sécurité type 4, h=750 mm	20 mm	957201300
SE4-20-090-PP-W	barrière de sécurité type 4, h=900 mm	20 mm	957201310
SE4-20-105-PP-W	barrière de sécurité type 4, h=1050 mm	20 mm	957201320
SE4-20-120-PP-W	barrière de sécurité type 4, h=1200 mm	20 mm	957201330
SE4-20-135-PP-W	barrière de sécurité type 4, H=1350 mm	20 mm	957201340
SE4-20-150-PP-W	barrière de sécurité type 4, h=1500 mm	20 mm	957201350
SE4-20-165-PP-W	barrière de sécurité type 4, h=1650 mm	20 mm	957201360
SE4-30-015-PP-W	barrière de sécurité type 4, h=150 mm	30 mm	957201380
SE4-30-030-PP-W	barrière de sécurité type 4, h=300 mm	30 mm	957201390
SE4-30-045-PP-W	barrière de sécurité type 4, h=450 mm	30 mm	957201400
SE4-30-060-PP-W	barrière de sécurité type 4, h=600 mm	30 mm	957201240
SE4-30-075-PP-W	barrière de sécurité type 4, h=750 mm	30 mm	957201410
SE4-30-090-PP-W	barrière de sécurité type 4, h=900 mm	30 mm	957201420
SE4-30-105-PP-W	barrière de sécurité type 4, h=1050 mm	30 mm	957201430
SE4-30-120-PP-W	barrière de sécurité type 4, h=1200 mm	30 mm	957201440
SE4-30-135-PP-W	barrière de sécurité type 4, h=1350 mm	30 mm	957201450
SE4-30-150-PP-W	barrière de sécurité type 4, h=1500 mm	30 mm	957201460
SE4-30-165-PP-W	barrière de sécurité type 4, h=1650 mm	30 mm	957201470
SE4-35-015-PP-W	barrière de sécurité type 4, h=150mm	35 mm	957201000
SE4-35-030-PP-W	barrière de sécurité type 4, h=300 mm	35 mm	957201010
SE4-35-045-PP-W	barrière de sécurité type 4, h=450 mm	35 mm	957201020
SE4-35-060-PP-W	barrière de sécurité type 4, h=600 mm	35 mm	957201030
SE4-35-075-PP-W	barrière de sécurité type 4, h=750 mm	35 mm	957201040
SE4-35-090-PP-W	barrière de sécurité type 4, h=900 mm	35 mm	957201050
SE4-35-105-PP-W	barrière de sécurité type 4, h=1050 mm	35 mm	957201060
SE4-35-120-PP-W	barrière de sécurité type 4, h=1200 mm	35 mm	957201070
SE4-35-135-PP-W	barrière de sécurité type 4, h=1350 mm	35 mm	957201080
SE4-35-150-PP-W	barrière de sécurité type 4, h=1500 mm	35 mm	957201090
SE4-35-165-PP-W	barrière de sécurité type 4, h=1650 mm	35 mm	957201100

## ACCESSOIRES

Voir également **Accessoires pour Systèmes de Sécurité**

**Note : Tous les accessoires doivent être commandés séparément**

**Distribué par :**



- COMPOSANTS D'AUTOMATISME
- SYSTEMES D'AUTOMATISME
- CONSTITUANTS ELECTROTECHNIQUES
- MESURE ET CONTROLE
- SECURITE MACHINE

8, Avenue de la Malle - ZI Les Coïdes  
51370 SAINT BRICE COURCELLES  
Tél. : 03.26.04.20.21 - Fax : 03.26.04.28.20  
Email : [info@audin.fr](mailto:info@audin.fr) - Web : <http://www.audin.fr>

DATASENSOR SpA s'engage à améliorer et à renouveler ses produits en permanence; c'est pourquoi les données techniques et le contenu de ce catalogue sont soumis à des modifications sans préavis. En ce qui concerne l'installation et l'utilisation, DATASENSOR SpA ne peut garantir que l'exactitude des données indiquées dans le manuel d'instructions qui accompagne les produits.