



- *Configuration Teach-in à microprocesseur*
- *Résolution élevée (0,1 mm)*
- *Boîtier métallique à lentilles en verres anti-rayures*
- *Double sortie NPN et PNP sur connecteur M12*

## SERIE SR25

La série **SR25** allie la précision du contrôle à microprocesseur à la facilité d'application et la robustesse des détecteurs à fourche qui assurent toujours le parfait alignement entre émetteur et récepteur même en cas de vibrations considérables du support mécanique.

L'émission infrarouge se concentre en un rayon mince ce qui permet d'obtenir une précision de l'ordre de 0,1 mm lors de la détection de la présence, de la continuité ou du déplacement du bord de matériaux opaques ou transparents tels des feuilles en mylar ou polyéthylène.

La configuration du détecteur s'effectue par le bouton SET, selon une séquence simple et rapide. La LED verte PRET et la LED rouge ERREUR guident toutes les opérations de configuration et d'autodiagnostic ; la LED jaune OUT indique l'état de la sortie pendant le fonctionnement normal.


Outre la précision élevée, le temps de réponse court de 70  $\mu$ s permet de travailler à une fréquence de commutation de la sortie supérieure à 7 kHz.

**DATASENSOR**

**SR**

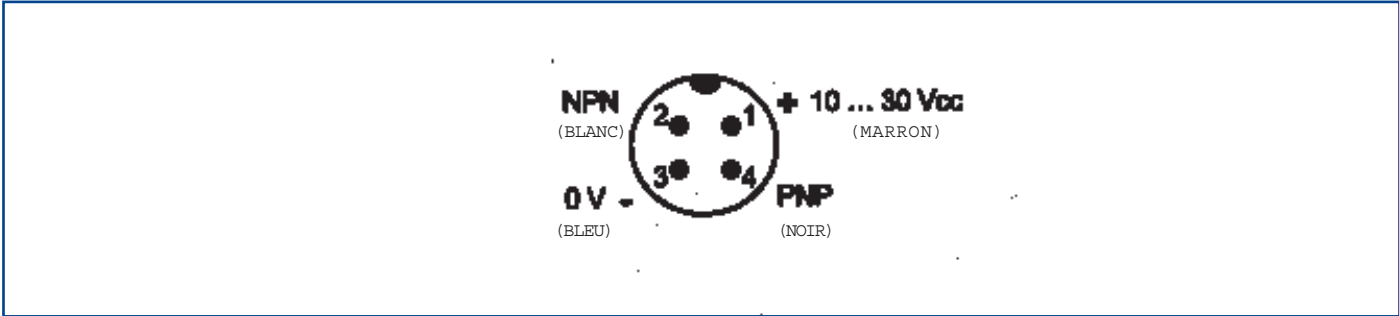
**2.11**

## CARACTERISTIQUES TECHNIQUES

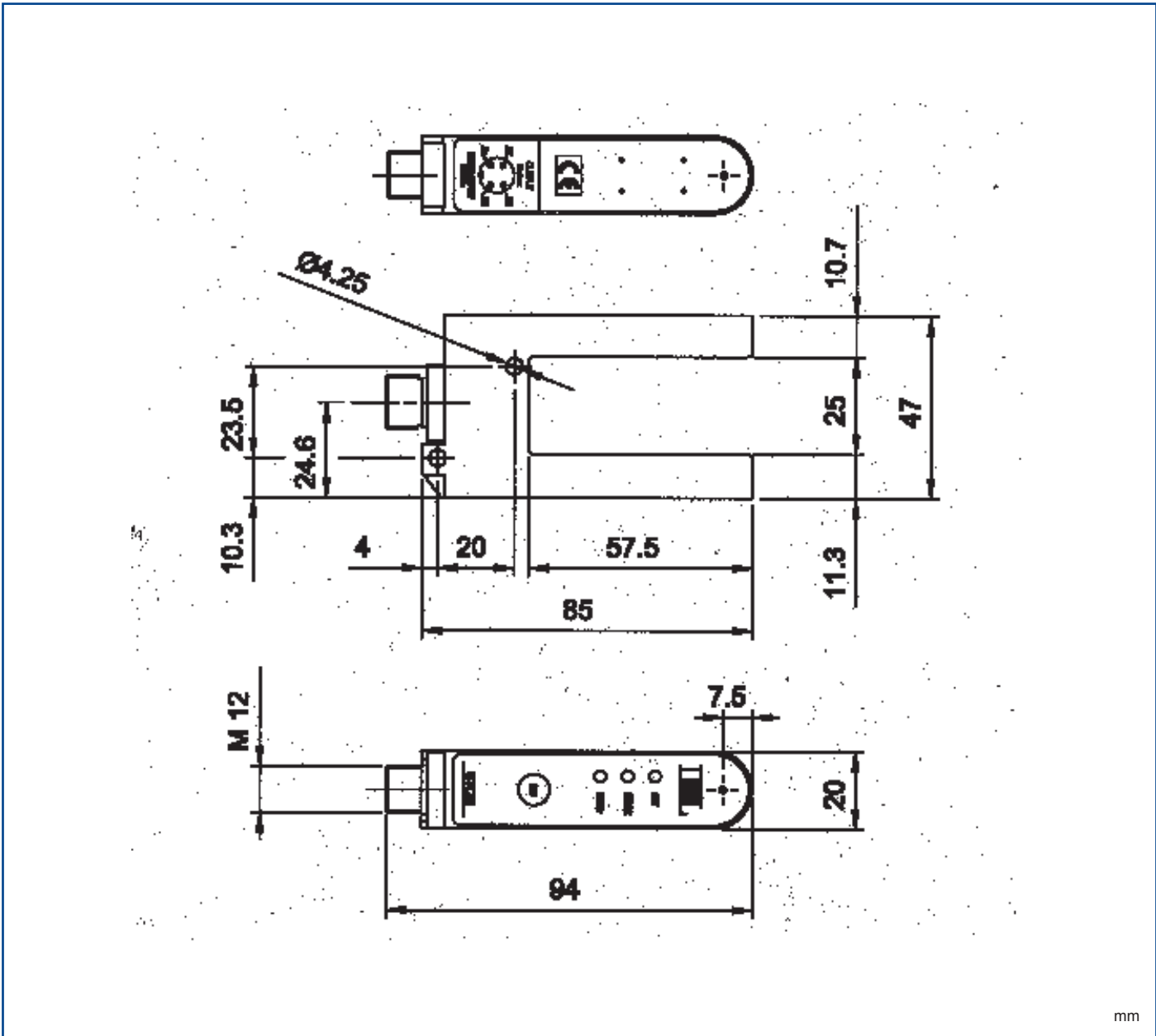
<b>Tension d'alimentation :</b>	10 ... 30 Vcc, protection inversion polarité
<b>Consommation :</b>	55 mA maxi.
<b>Emission :</b>	LED infrarouge 880 nm
<b>Résolution :</b>	0,1 mm
<b>Ecartement :</b>	25 mm
<b>Profondeur :</b>	50 mm
<b>Profondeur du point de détection :</b>	7,5 mm
<b>Configuration :</b>	touche SET
<b>Indicateurs :</b>	LED jaune SORTIE LED rouge ERREUR LED verte PRET
<b>Type de sortie :</b>	NPN et PNP, R pull-down/up 10 k $\Omega$
<b>Tension de saturation :</b>	2 V maxi. (vers. PNP) 1 V maxi. (vers. NPN)
<b>Courant de sortie :</b>	100 mA maxi., protection court-circuit
<b>Temps de réponse :</b>	70 $\mu$ s maxi.
<b>Fréquence de commutation :</b>	7 kHz
<b>Mode opérationnel :</b>	sombre/clair configurable
<b>Connexion :</b>	connecteurs M12 4-pôles
<b>Protection électrique :</b>	classe 1
<b>Protection mécanique :</b>	IP65
<b>Matériau boîtier :</b>	aluminium
<b>Matériau lentilles :</b>	verre
<b>Poids :</b>	66 g maxi
<b>Température de fonctionnement :</b>	0 ... +55°C
<b>Température de stockage :</b>	-20 ... +70°C
<b>Norme de référence :</b>	EN 60947-5-2
<b>Certifications :</b>	



## SCHEMA DE BRANCHEMENT



## DIMENSIONS





## MODELES

<u>MODELE</u>	<u>EMISSION</u>	<u>OBJET RELEVABLE <sup>(*)</sup></u>	<u>N° DE COMMANDE</u>
SR25-AR	infrarouge	opaque ou transparent (présence/absence)	953251000

<sup>(\*)</sup> *Transparent : objet qui transmet intégralement la lumière incidente sans altérations évidentes.  
Opaque : objet qui ne transmet pas la lumière incidente.*

## ACCESSOIRES

*Voir Accessoires pour détecteurs*