



EN FIN DE VIE



- *Suppression de fond réglable de 2 à 10 cm*
- *Optique axiale ou radiale*
- *Connexion à câble ou à connecteur M12*
- *Boîtier en plastique robuste et étanche*

SERIE SDS5

Les détecteurs tubulaires M18 de la série **SDS5**, grâce au système optique de détection par suppression de fond détectent avec précision tout type d'objet compris dans la distance opérationnelle définie, quels que soient les objets situés derrière fixes ou en mouvement.

Le photo-émetteur est une LED à lumière rouge qui crée un spot circulaire clairement visible ; le récepteur est un photo-élément PSD sensible à la position de la lumière incidente. Grâce à l'absence de parties en mouvement pour la triangulation de l'optique, l'immunité aux vibrations est très élevée et la différence de la distance de détection d'objets plus clairs ou plus sombres est assez faible.

A l'arrière du détecteur sont bien visibles deux indicateurs à LED, un jaune qui indique l'état de la sortie et un vert qui signale la condition de stabilité de la commutation ; la définition de la distance de suppression se fait avec précision grâce au potentiomètre de réglage à 4 tours.

La sortie normalement ouverte et la sortie normalement fermée sont toutes les deux disponibles sur les différents pôles du câble ou du connecteur M12.

DATASENSOR

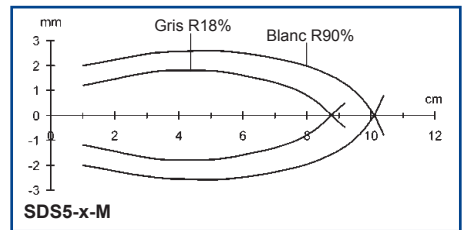
TUB

1.11

CARACTERISTIQUES TECHNIQUES

Tension d'alimentation :	10 ... 30 Vcc, protection inversion polarité
Consommation :	30 mA maxi.
Emission :	LED rouge 660 nm
Dimension spot :	Ø 15 mm (a 100 mm) pour vers. radiale Ø 10 mm (a 100 mm) pour vers. axiale
Distance opérationnelle suppr. de fond :	2 ... 10 cm
Configuration :	potentiomètre multitour
Indicateurs :	LED jaune SORTIE LED verte STABILITE
Type de sortie :	NO- NF PNP ou NPN, collecteur ouvert
Tension de saturation :	2 V maxi. (vers. PNP) 1 V maxi. (vers. NPN)
Courant de sortie :	100 mA maxi., protection court-circuit
Temps de réponse :	2,5 ms maxi.
Frequence de commutation :	200 Hz maxi.
Mode opérationnel :	clair (NO) sombre (NF)
Connexion :	connecteur M12-4 pôles cable 2 m Ø 5 mm
Protection électrique :	classe 2
Protection mécanique :	IP67
Matériau conteneur :	corps ABS, tête optique PVC
Matériau lentilles :	verre
Poids :	100 g maxi. (vers. câble) 30 g maxi. (vers. connecteur)
Temperature de fonctionnement :	-25 ... +55°C
Température de stockage :	-25 ... +70°C
Norme de référence :	EN 60947-5-2
Certifications :	CE

DIAGRAMMES DE DETECTION

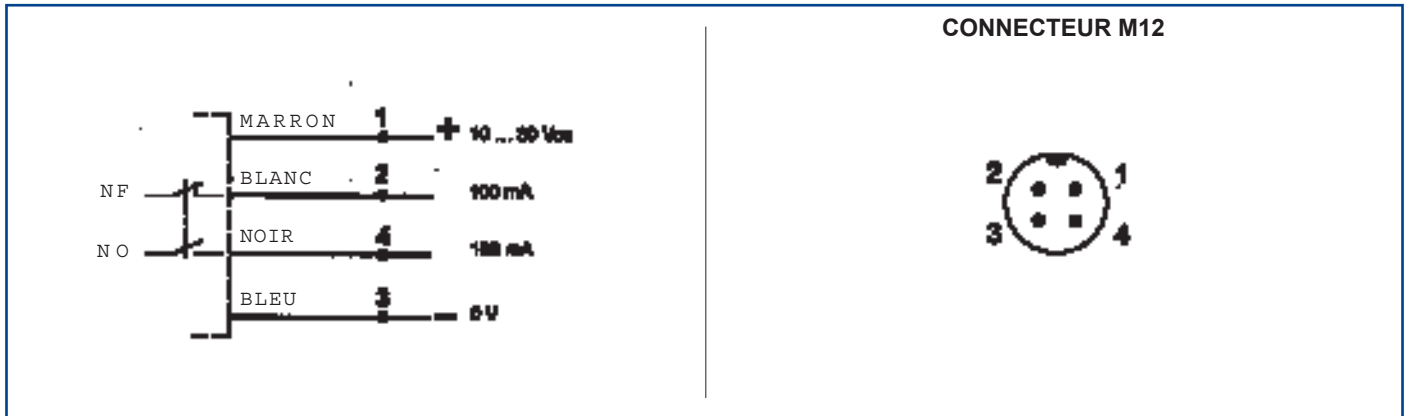


Les données de distance opérationnelle indiquent la distance de détection avec gain 2.

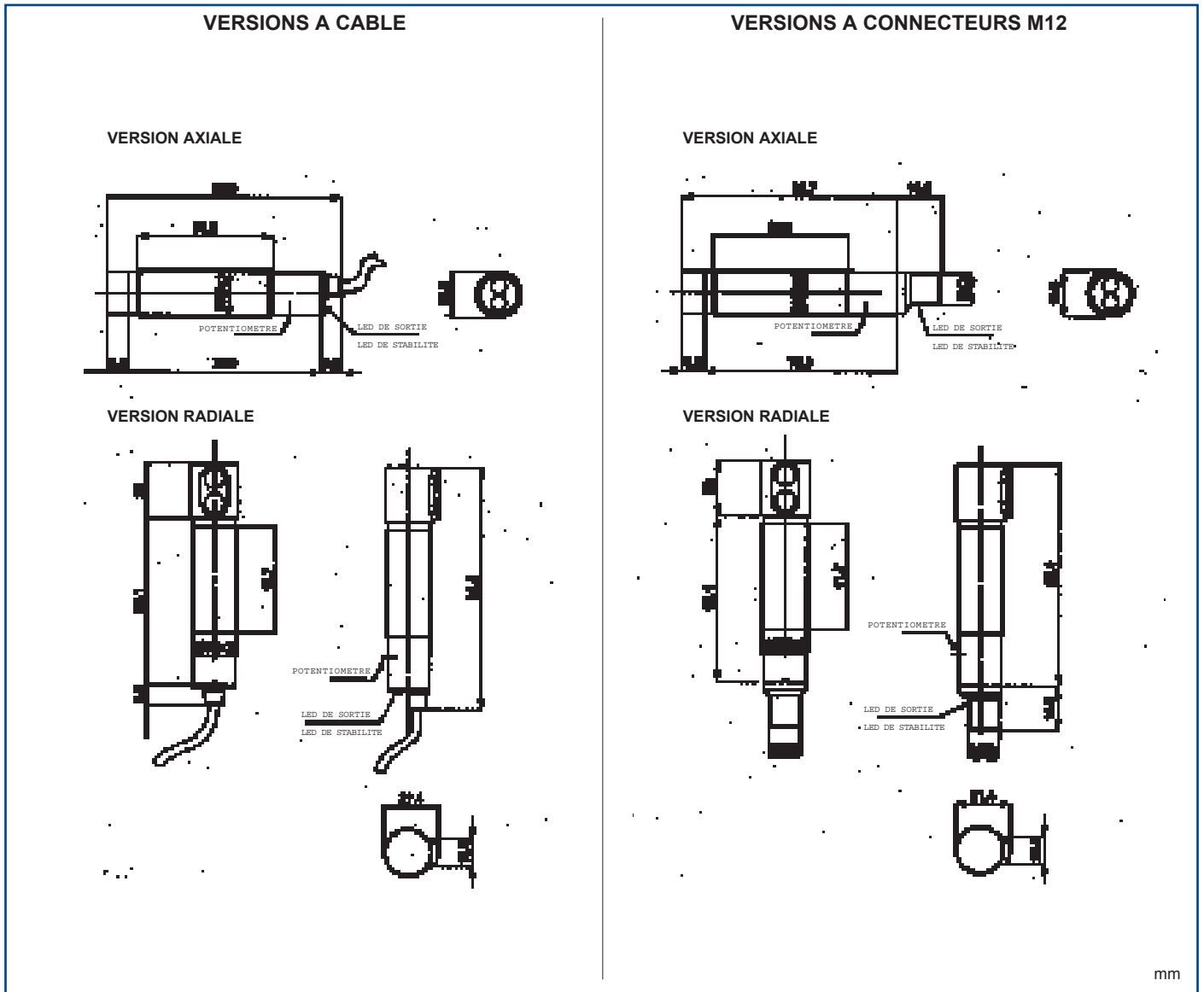


Les diagrammes de détection indiquent la distance opérationnelle typique avec gain 1.

SCHEMA DE BRANCHEMENT



DIMENSIONS



MODELES

MODELE	OPTIQUE	CONNEXION	SORTIE	N° DE COMMANDE
SDS5-5-M10-75	radiale	câble 2 m	NPN	952201000
SDS5-5-M10-95	radiale	câble 2 m	PNP	952201010
SDS5-5-M10-77	radiale	connecteur M12	NPN	952201020
SDS5-5-M10-97	radiale	connecteur M12	PNP	952201030
SDS5-5-M10-70	axiale	câble 2 m	NPN	952201040
SDS5-5-M10-90	axiale	câble 2 m	PNP	952201050
SDS5-5-M10-72	axiale	connecteur M12	NPN	952201060
SDS5-5-M10-92	axiale	connecteur M12	PNP	952201070

ACCESSOIRES

MODELE	DESCRIPTION	N° DE COMMANDE
SP-40	support fixe pour détecteurs tubulaires M18	95ACC1370
SWING-18	support réglable pour détecteurs tubulaires M18	895000006

*Voir également **Accessoires pour détecteurs***