

DETECTEURS MULTIFONCTION



- *Alimentation en continu ou alternative*
- *Sortie NPN/PNP ou à relais avec possibilité de temporisation*
- *Modèle pour connexion au bus AS-Interface*
- *Versions avec système actif anti-buée*

SERIE S30

La barrière polarisée utilisable à plus de 10 m, la proximité diffusée de 2 m maximum, la détection par suppression de fond à plus de 1 m et le couple émetteur-récepteur jusqu'à 70 m, font de la série **S30** la solution idéale pour les applications plus lourdes et exigeantes.

Sont prévues des versions avec alimentation continue et sortie à transistor ou multitenion avec sortie à relais ; dans les deux cas, vous pouvez choisir parmi une panoplie de possibilités de temporisation de la sortie.

La connexion peut être aussi bien à bornier qu'à connecteur M12. Les modèles de barrière polarisée et de détection par suppression de fond sont également disponibles avec interface intégrée pour la connexion directe au bus AS-Interface. Le boîtier en polycarbonate renforcé en fibre de verre garantit la robustesse maximale ; des versions avec protection avant en verre et système actif anti-buée sont également présentes.



MAXI

1.41

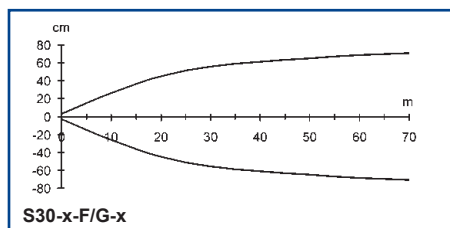
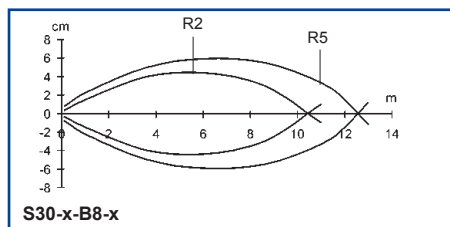
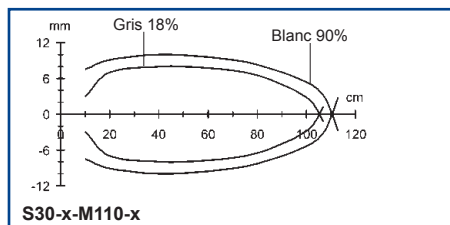
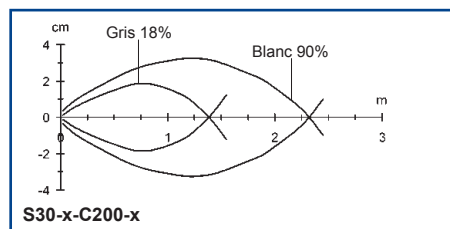
CARACTERISTIQUES TECHNIQUES

Tension d'alimentation :	10 ... 30 Vcc, protection inversion polarité 17 ... 264 Vca/Vcc (vers. multitension)
Consommation :	40 mA maxi. (vers. B, C, F, G en c.c.) 70 mA maxi. (vers. M en c.c.) 60 mA maxi. (vers. B, C, F, G multitension) 90 mA maxi. (vers. M multitension)
Emission :	LED infrarouge 880 nm LED rouge 660 nm (vers. B)
Distance opérationnelle proximité :	0,05 ... 2 m
Distance opérationnelle suppr. de fond :	0,2 ... 1,1 m
Distance opérationnelle barr. polarisée :	0,1 ... 8 m (su R2)
Distance opérationnelle émetteur/récepteur :	0 ... 70 m
Configuration :	potentiomètre de sensibilité vis de réglage distance (vers. M)
Indicateurs :	deux LED rouges SORTIE (une par vers. M) LED verte STABILITE
Type de sortie :	NPN et PNP, collecteur ouvert (vers. c.c.) relais SPDT (vers. multitension) AS-Interface profil S-1.1 (vers. AS-I)
Tension de saturation :	1,5 V maxi. (vers. c.c.)
Courant de sortie :	200 mA maxi. (vers. c.c.), protection court-circuit 3 A maxi. charge résistive (vers. multitension)
Temps de réponse :	1 ms maxi. (vers. c.c.) 20 ms maxi. (vers. multitension)
Fréquence de commutation :	500 Hz maxi. (vers. c.c.) 10 Hz maxi. (vers. multitension)
Fonction temporisation :	normal, ON-delay, OFF-delay, ON/OFF-delay, one-shot réglables avec potentiomètres de 0,02 à 12 sec.
Mode opérationnel :	sombre/clair sélectionnable par commutateur
Fonctions auxiliaires :	sortie d'alarme PNP 200 mA (vers. c.c.) entrée de test (vers. c.c.)
Connexion :	connecteur M12 4-pôles bornier collier pour câbles avec Ø de 8 à 12 mm
Protection électrique :	classe 1 (vers. multitension) classe 2 (vers. c.c.) classe 3 (vers. AS-I)
Protection mécanique :	IP67
Matériau boîtier :	polycarbonate renforcé en fibre de verre
Matériau lentilles :	plastique PMMA
Poids :	165 g maxi.
Température de fonctionnement :	-25 ... +55°C
Température de stockage :	-25 ... +70°C
Norme de référence :	EN 60947-5-2
Certifications :	CE (vers. AS-I)

Les données de distance opérationnelle indiquent la distance de détection avec gain 2.

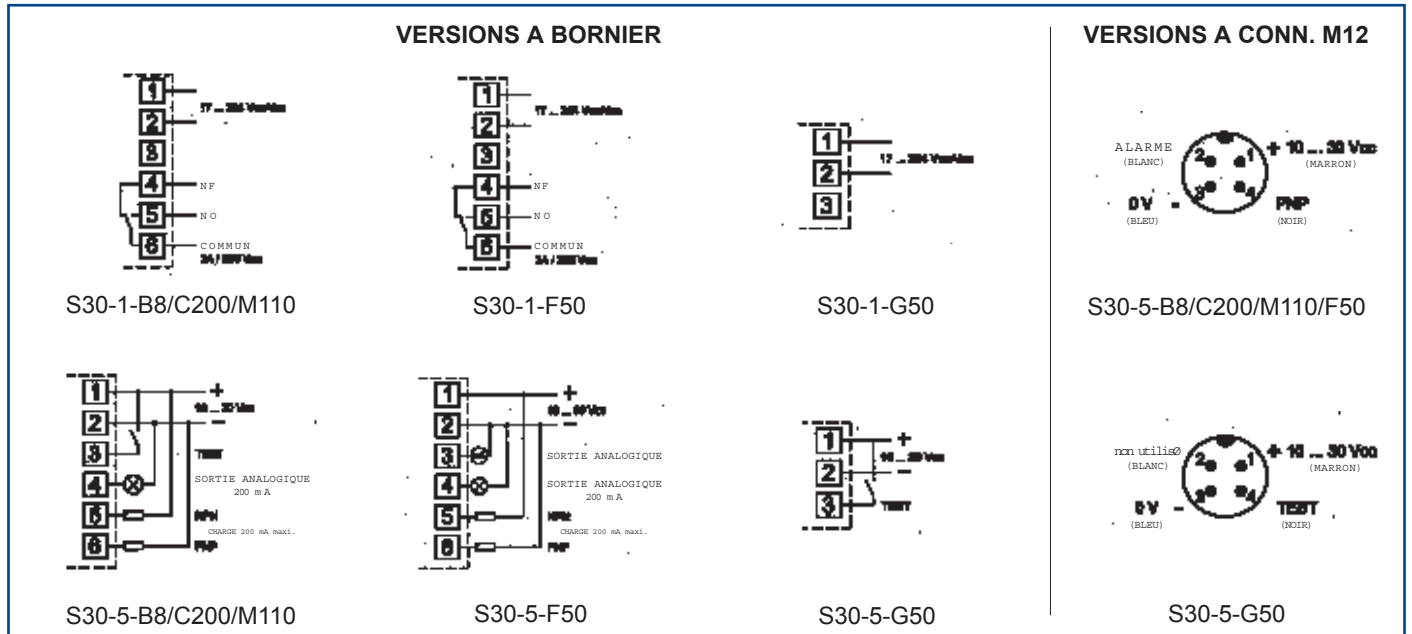


DIAGRAMMES DE DETECTION

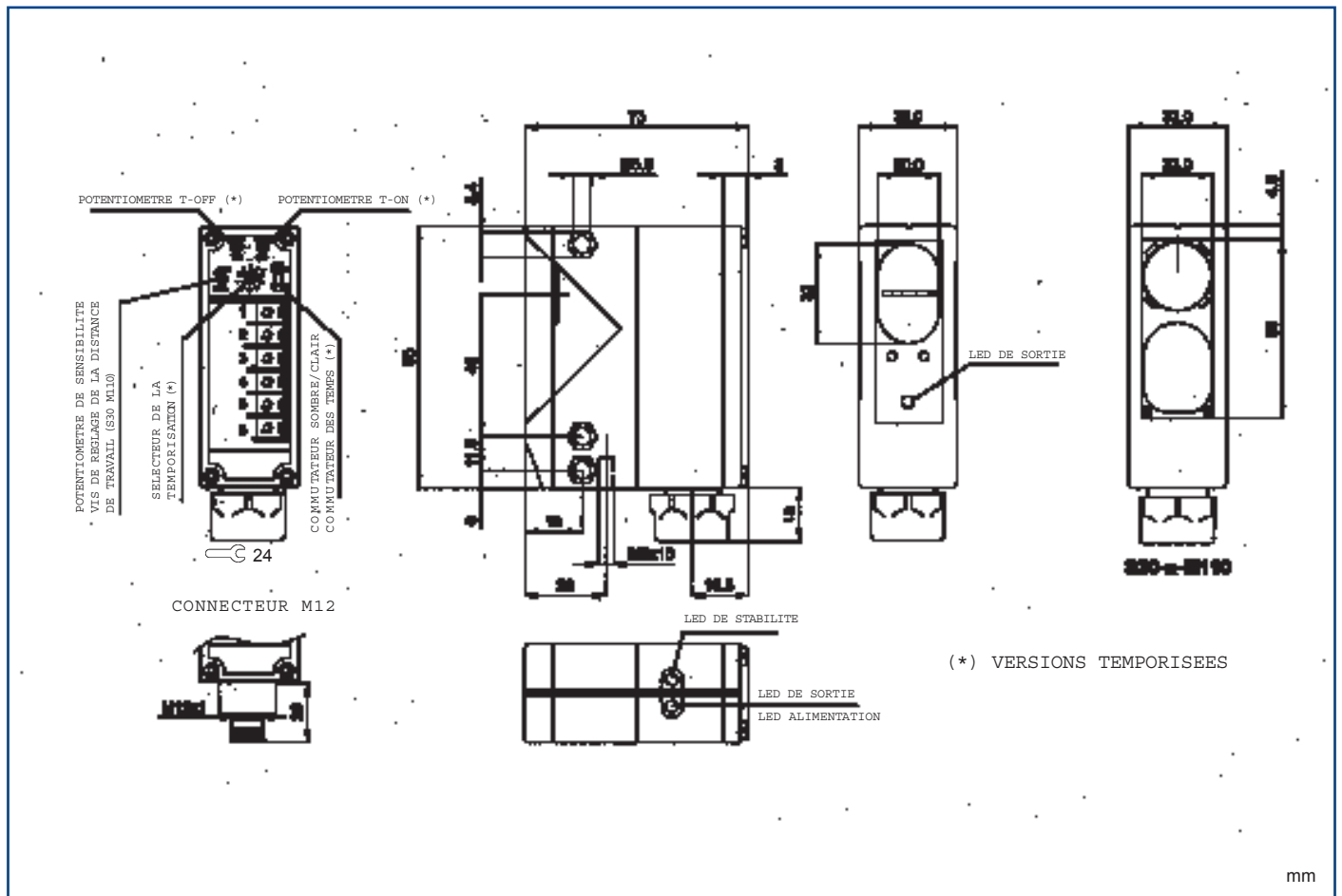


Les diagrammes de détection indiquent la distance opérationnelle typique avec gain 1.

SCHEMA DE BRANCHEMENT



DIMENSIONS



MODELES

VERSIONS AVEC ALIMENTATION 17 ... 264 Vca/Vcc

MODELE	OPTIQUE	CONNEXION	SORTIE	N° DE COMMANDE
S30-1-C200-1	proximité diffusée	bornier	relais	G3110500
S30-1-C200T-1	proximité diffusée	bornier	relais temp.	G3110510
S30-1-M110-1	suppression de fond	bornier	relais	960211100
S30-1-M110T-1	suppression de fond	bornier	relais temp.	960211130
S30-1-B8-1	barrière polarisée	bornier	relais	G3110700
S30-1-B8T-1	barrière polarisée	bornier	relais temp.	G3110710
S30-1-F50-1	récepteur	bornier	relais	G3110100
S30-1-F50T-1	récepteur	bornier	relais temp.	G3110110
S30-1-G50-1	émetteur	bornier	relais	G3110000

VERSIONS AVEC ALIMENTATION 10 ... 30 Vcc

MODELE	OPTIQUE	CONNEXION	SORTIE	N° DE COMMANDE
S30-5-C200-1	proximité diffusée	bornier	NPN/PNP	G3210500
S30-5-C200-2P	proximité diffusée	connecteur M12	PNP	G3210503
S30-5-C200T-1	proximité diffusée	bornier	NPN/PNP temp.	G3210510
S30-5-C200T-2P	proximité diffusée	connecteur M12	PNP temp.	G3210513
S30-5-M110-1	suppression de fond	bornier	NPN/PNP	960211000
S30-5-M110-2P	suppression de fond	connecteur M12	PNP	960211010
S30-5-M110-2P-ASI	suppression de fond	connecteur M12	AS-Interface	960211340
S30-5-M110T-1	suppression de fond	bornier	NPN/PNP temp.	960211050
S30-5-M110T-2P	suppression de fond	connecteur M12	PNP temp.	960211060
S30-5-B8-1	barrière polarisée	bornier	NPN/PNP	G3210700
S30-5-B8-2P	barrière polarisée	connecteur M12	PNP	G3210703
S30-5-B8-2P-ASI	barrière polarisée	connecteur M12	AS-Interface	960201200
S30-5-B8T-1	barrière polarisée	bornier	NPN/PNP temp.	G3210710
S30-5-B8T-2P	barrière polarisée	connecteur M12	PNP temp.	G3210713
S30-5-F50-1	récepteur	bornier	NPN/PNP	G3210100
S30-5-F50-2P	récepteur	connecteur M12	PNP	G3210103
S30-5-F50T-1	récepteur	bornier	NPN/PNP temp.	G3210110
S30-5-F50T-2P	récepteur	connecteur M12	PNP temp.	G3210113
S30-5-G50-1	émetteur	bornier	NPN/PNP	G3210000
S30-5-G50-2	émetteur	connecteur M12	PNP	G3210002

Des version avec partie avant en verre et système anti-buée sont disponibles (ajouter suffixe -M, sauf AS-Interface)

ACCESSOIRES

MODELE	DESCRIPTION	N° DE COMMANDE
ST-130	1 pce. équerre de fixation	95ACC1350
ST-138	1 pce. bride de fixation (compatible RT7)	95ACC1360
S30-SLIT	diaphragme adhésif pour émetteur-récepteur	G3040215

Voir également Accessoires pour détecteurs