

## DETECTEUR A EMISSION LED UV ET BOITIER PLASTIQUE



- *Haute sensibilité et émission led UV puissante*
- *Temps de réponse court et fréquence de commutation rapide*
- *Réglage aisé par touche Up/Down*
- *Boîtier plastique robuste en dimensions standards et trous de fixation*

## SERIE LD50

Le détecteur de luminescence **LD50** présente la meilleure solution à toutes applications. Nécessitant une réduction de coûts, tout en maintenant d'excellentes performances de détection.

Les optiques optimisées de la série **LD50** associées à une puissante émission LED UV et une haute sensibilité de réception de la lumière visible permettent la détection du niveau de luminescence le plus faible tels que les petits marquages fluorescents, avec une immunité élevée aux surfaces colorées ou aux variations de réflectivité.

Le réglage du détecteur, grâce à ces deux touches 'Up' et 'Down' permettant la diminution et l'augmentation de la sensibilité, est simple et intuitif. De plus, différents degrés de luminescence présents sur une même surface peuvent être distingués.

Les détecteurs de la série **LD50** peuvent répondre à des applications spécifiques de l'emballage automatisé des produits alimentaires, cosmétiques ou pharmaceutiques, de la détection de cibles luminescentes papiers telles que les étiquettes sur surfaces réfléchissantes ou feuilles de papier glissées à l'intérieur de boîtes transparentes ou semi-ouvertes.

D'autres applications fréquentes dans le secteur industriel de la céramique, du bois, du textile ou de la mécanique peuvent également être sollicitées toujours pour la détection de repères ou de pièces fluorescentes.

Ces dimensions compactes, ces trous de fixation multiples avec inserts métalliques présents en positions standards ainsi que son boîtier plastique ABS robuste lui confèrent une compatibilité totale et un remplacement en lieu et place de la plupart des détecteurs luminescents traditionnels, tout en offrant une réduction des coûts appréciable.



## REGLAGE

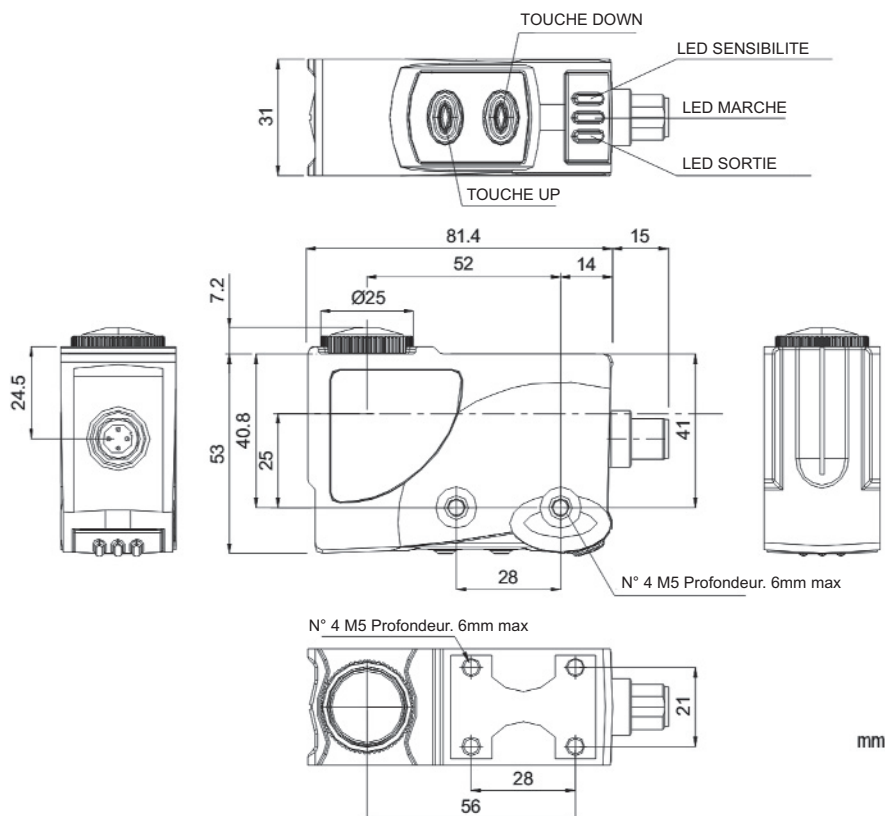
La sensibilité du détecteur peut être ajustée afin de détecter les objets de différents degrés de luminescence.

Les touches UP ou DOWN permettent l'augmentation ou la diminution progressive du degré de sensibilité.

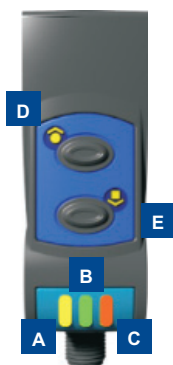
La LED orange clignote à une fréquence proportionnelle au degré de sensibilité.

Le réglage maximum de la sensibilité peut être atteint par pression simultanée des touches UP et DOWN en même temps. Dans ce cas la LED orange s'allume sans clignoter.

## DIMENSIONS



## INDICATEURS ET REGLAGES



- |                                 |                     |
|---------------------------------|---------------------|
| <b>A</b> Jaune LED SORTIE       | <b>D</b> Touch UP   |
| <b>B</b> Vert LED MARCHE        | <b>E</b> Touch DOWN |
| <b>C</b> Orange LED SENSIBILITE |                     |

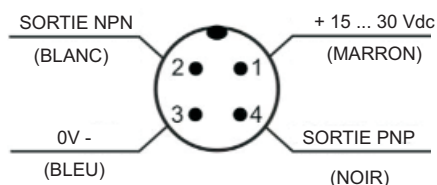
## ACCESSOIRES

Pour tout **accessoire** complémentaire, se référer à la rubrique **ACCESSOIRES** du catalogue.

Voir également **CONNECTEURS** dans le **catalogue général**.

## SCHEMA DE BRANCHEMENT

### CONNECTEUR M12



## CARACTERISTIQUES TECHNIQUES

Tension d'alimentation :	15 ... 30 Vdc, protection inversion polarité
Consommation :	50 mA max à 24 Vdc
Emission :	LED UV, 375 nm <sup>1</sup>
Dimension du spot :	2 x 6 mm à 10 mm
Distance opérationnelle :	10 ... 20 mm
Réglage :	manuel par touches UP et DOWN
Indicateurs :	LED de SORTIE jaune
	LED Prêt verte
	LED SENSIBILITE orange
LED de sortie :	1 sortie NPN
	1 sortie PNP
Courant de sortie :	100 mA max.
Tension de saturation :	≤ 2 V
Temps de réponse :	250 μs
Fréquence de commutation :	2 kHz
Mode de détection :	clair
Connexions :	connecteur M12 - 4 pôles
Protection électrique :	classe 2
Protection mécanique :	IP67
Dispositifs de Protection :	A, B <sup>2</sup>
Matériau boîtier :	ABS
Matériau lentilles :	verre
Poids :	180 g max.
Température de fonctionnement :	-10...55°C
Température de stockage :	-20...70°C
Norme de référence :	EN 60947-5-2

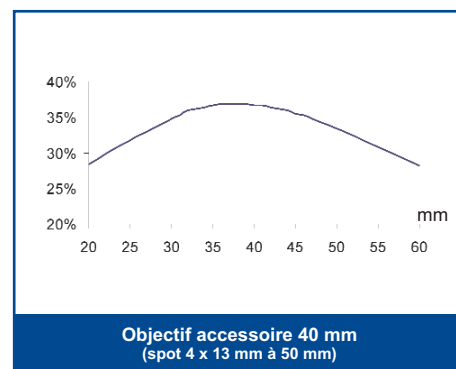
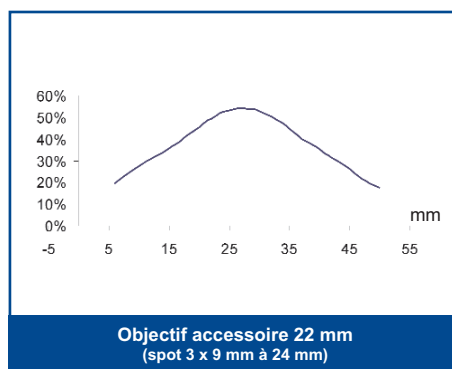
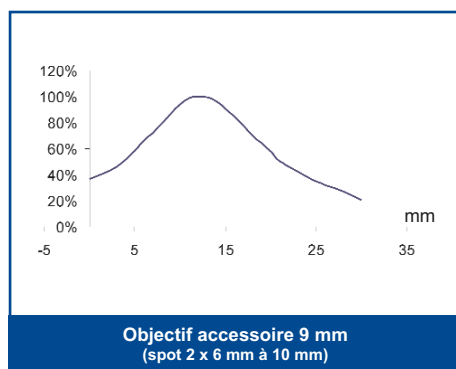
## NOTES TECHNIQUES

<sup>1</sup> Vie moyenne de 100 000 h avec TA = +25 °C

<sup>2</sup> A - Protection de polarité inversée  
B - Protection surcharge et court-circuit



## DIAGRAMMES DE DETECTION

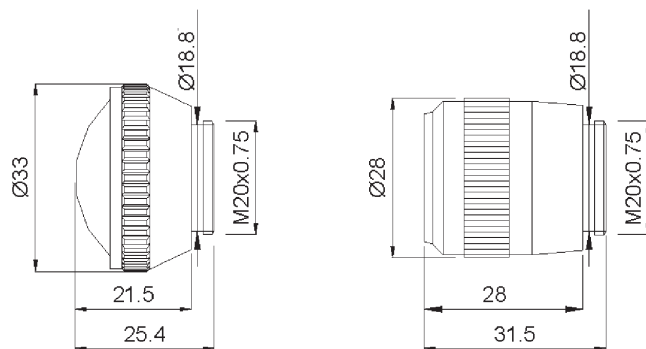


## MODELES

MODELE	DISTANCE DE DETECTION	COMM. N°
LD50-U-715	10 - 20 mm	955251000

## LENTILLES

## DIMENSIONS



Lentille N°40 verre

Lentille N°22 verre

mm

## ACCESSOIRES

MODELE	DESCRIPTION	COMM. N°
Lentille No.22 verre	lentille verre avec focalisation 22 mm	95ACC1100
Lentille No.40 verre	lentille verre avec focalisation 40 mm	95ACC1220

Voir également *Accessoires pour Détecteurs*



Distribué par :



- COMPOSANTS D'AUTOMATISME
- SYSTEMES D'AUTOMATISME
- CONSTITUANTS ELECTROTECHNIQUES
- MESURE ET CONTROLE
- SECURITE MACHINE

8, Avenue de la Malle - ZI Les Coïdes  
51370 SAINT BRICE COURCELLES  
Tél. : 03.26.04.20.21 - Fax : 03.26.04.28.20  
Email : [info@audin.fr](mailto:info@audin.fr) - Web : <http://www.audin.fr>

DATASENSOR SpA s'engage à améliorer et à renouveler ses produits en permanence; c'est pourquoi les données techniques et le contenu de ce catalogue sont soumis à des modifications sans préavis. En ce qui concerne l'installation et l'utilisation, DATASENSOR SpA ne peut garantir que l'exactitude des données indiquées dans le manuel d'instructions qui accompagne les produits.

Imprimé en Italie en Septembre 2007  
Rev. 02

# DETECTEURS DE LUMINESCENCE