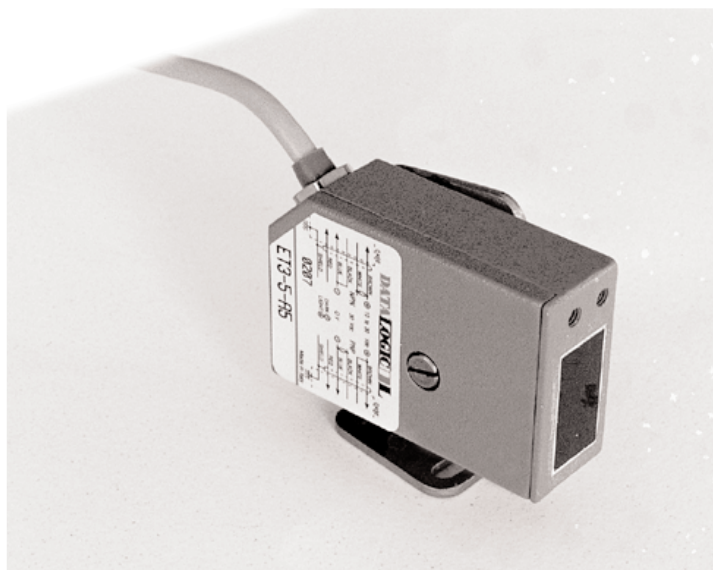


## DETECTEURS COMPACTES METALLIQUES



- *Modèles à proximité, reflex et fibre optique*
- *Réglage de sensibilité et LED Stabilité*
- *Sortie configurable NPN/PNP et sombre/clair*
- *Boîtier métallique à haute protection*

## SERIE ET3

Les détecteurs photoélectriques de la série **ET3** présentent un robuste boîtier métallique qui assure une protection élevée contre les chocs et l'imperméabilité aux liquides.

Une gamme de modèles de proximité diffusée et focalisée est disponible ainsi qu'une barrière reflex et des versions avec adaptateur plug-in pour la connexion des différentes fibres optiques accessoires.

Tous les modèles présentent un potentiomètre de réglage de la sensibilité et les indicateurs à LED, rouge pour la sortie et verte pour la stabilité de commutation.


La connexion est à câble et il est possible de configurer la sortie NPN ou PNP et le mode opérationnel sombre ou clair ; certains modèles sont disponibles avec connecteur M12 et sortie préconfigurée PNP.



MIDI

1.32

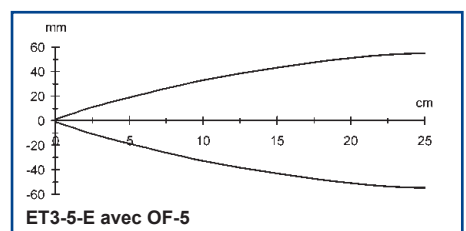
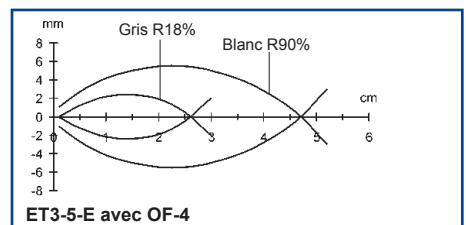
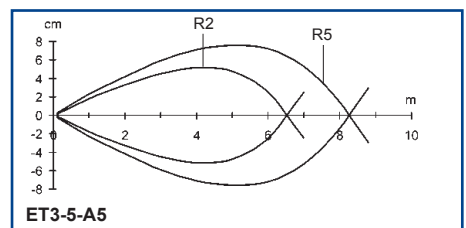
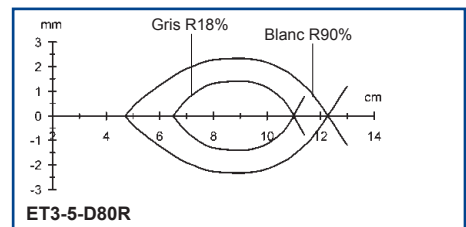
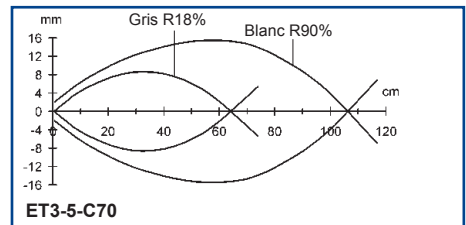
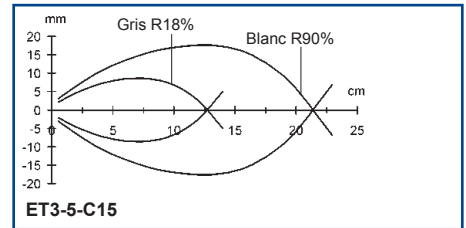
## CARACTERISTIQUES TECHNIQUES

<b>Tension d'alimentation :</b>	10 ... 30 Vcc, protection inversion polarité
<b>Consommation :</b>	40 mA maxi.
<b>Emission :</b>	LED infrarouge 880 nm LED rouge 660 nm (vers. D80R)
<b>Distance opérationnelle proximité :</b>	1 ... 15 cm (vers. C15) 1 ... 70 cm (vers. C70)
<b>Distance opérationnelle proximité focalisée :</b>	8 cm avec spot 2 mm (vers. D80R)
<b>Distance opérationnelle barrière reflex:</b>	0,1 ... 5 m (su R2)
<b>Distance opérationnelle avec fibres optiques :</b>	proximité 0 ... 4 cm (OF-4) émetteur - récepteur 0 ... 25 cm (OF-5)
<b>Configuration :</b>	potentiomètre de sensibilité
<b>Indicateurs :</b>	LED rouge SORTIE LED verte STABILITE
<b>Type de sortie :</b>	NPN/PNP configurable
<b>Tension de saturation :</b>	1,5 V maxi.
<b>Courant de sortie :</b>	200 mA maxi., protection court-circuit
<b>Temps de réponse :</b>	1 ms maxi.
<b>Fréquence de commutation :</b>	500 Hz max.
<b>Mode opérationnel :</b>	sombre/clair configurable
<b>Connexion :</b>	connecteurs M12 4-pôles câble 3 m Ø 5 mm
<b>Protection électrique :</b>	classe 1
<b>Protection mécanique :</b>	IP67 IP64 fibres optiques
<b>Matériau boîtier :</b>	ZAMA
<b>Matériau lentilles :</b>	plastique PMMA
<b>Poids :</b>	150 g maxi (vers. connecteur) 280 g maxi. (vers. câble)
<b>Température de fonctionnement :</b>	-25 ... +55°C
<b>Température de stockage :</b>	-25 ... +70°C
<b>Température de fonctionnement fibres :</b>	-30 ... +150°C (vers. OF-8/9) -30 ... +60°C (OF-4/5)
<b>Norme de référence :</b>	EN 60947-5-2
<b>Certifications :</b>	

Les données de distance opérationnelle indiquent la distance de détection avec gain 2.

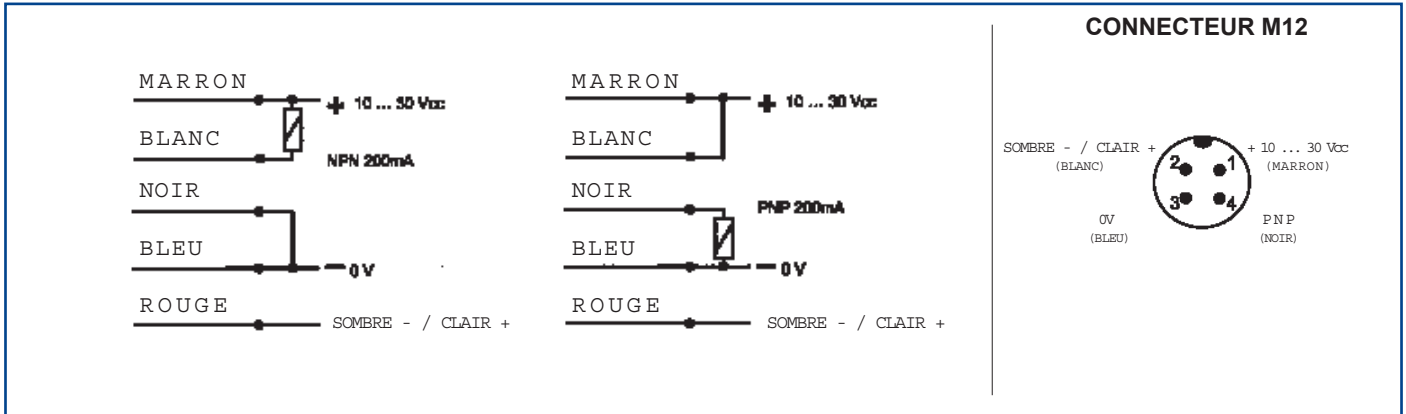


## DIAGRAMMES DE DETECTION

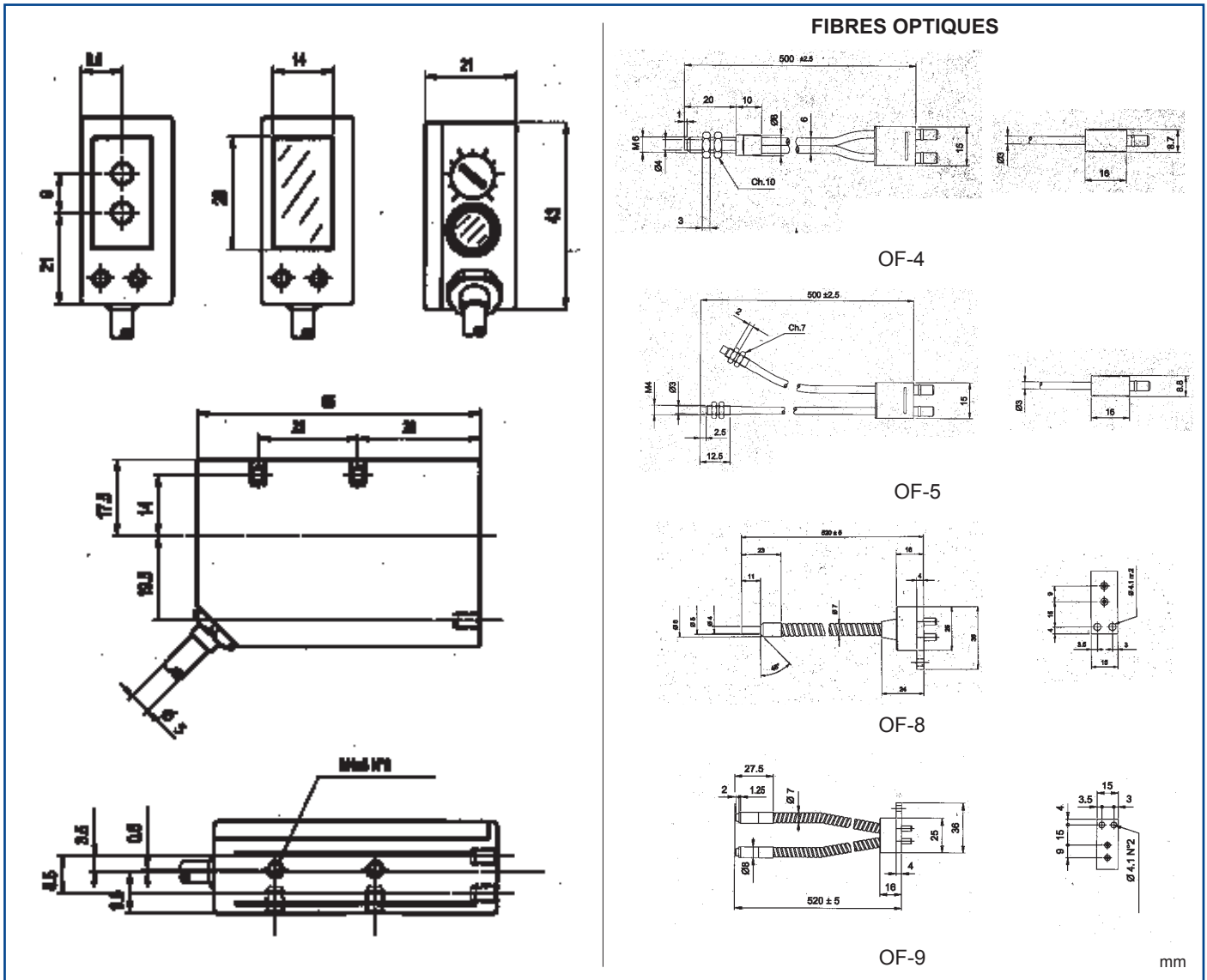


Les diagrammes de détection indiquent la distance opérationnelle typique avec gain 1.

## SCHEMA DE BRANCHEMENT



## DIMENSIONS



## MODELES

MODELE	FONCTION	CONNEXION	SORTIE	N° DE COMMANDE
ET3-5-C15	proximité diffusée	câble	NPN/PNP	S961530001
ET3-5-C15-P	proximité diffusée	connecteur M12	PNP	961051000
ET3-5-C70	proximité diffusée	câble	NPN/PNP	S961530000
ET3-5-C70-P	proximité diffusée	connecteur M12	PNP	961051010
ET3-5-D80R	proximité focalisée	câble	NPN/PNP	S961620000
ET3-5-A5	barriere réflex	câble	NPN/PNP	S961330000
ET3-5-E	ampl. fibre optique	câble	NPN/PNP	S961530009
ET3-5-E-P	ampl. fibre optique	connecteur M12	PNP	961551000

## ACCESSOIRES

MODELE	DESCRIPTION	N° DE COMMANDE
OF-4-5	fibre optique en plastique - proximité à 4 cm (typ.)	S76020400
OF-5-5	fibre optique en plastique - émetteur-récepteur à 25 cm (typ.)	S76020500
OF-8-5	fibre optique en verre - proximité à 12 cm (typ.)	S76020800
OF-9-5	fibre optique en verre - émetteur-récepteur à 75 cm (typ.)	S76020900

*Voir également Accessoires pour détecteurs*