

MATRIX-2000™

Lecteur CCD, codes
1D & 2D, empilés,
codes postaux

Capteurs optiques



Auto-apprentissage



Multicode

VisiSet™
via
Ethernet



Description Générale

Le Matrix-2000™ est le nouveau lecteur 2D de Datalogic dédié aux applications industrielles utilisant la lecture des codes linéaires, 2D, empilés et codes postaux. Basé sur la technologie d'acquisition d'image, il combine, en un même produit, système d'éclairage par LED, capture d'image, interfaces de communication et de décodage. Le Matrix-2000™ a été entièrement renouvelé puisqu'il intègre la fonction d'auto-apprentissage pour une installation rapide et une configuration simple sans l'aide d'un ordinateur, la capacité de lecture en mouvement, la connexion Ethernet et la lecture DPM (Marquage Direct sur Pièce).

La connexion Ethernet du Matrix-2000™ inclut différents choix de communication comme TCP/IP pour la capture et le transfert d'images, serveur http, FTP et mail client. Ces caractéristiques permettant ainsi d'accroître l'efficacité des applications Ethernet sans cesse croissantes.

Grâce à ses capacités de lecture DPM, le Matrix-2000™ peut lire les codes DataMatrix et Dot Matrix directement marqués soit par gravure laser, micro percussion ou impression jet d'encre avec une faible résolution, une technologie très largement utilisée dans les industries automobiles ou aérospatiales. Un système d'éclairage externe est proposé par Datalogic pour obtenir un résultat optimal de lecture.

Les outils logiciels fournis avec les lecteurs Matrix-2000™ permettent d'élaborer des diagnostics et de contrôler en temps réel la qualité d'impression, le positionnement, l'orientation des codes, la qualité d'image et de décodage. Les outils logiciels disponibles avec les modèles Matrix-2XX2 DM sont conformes aux standards AIM.

Ses bibliothèques de décodage à la pointe de l'innovation se révèlent extrêmement efficaces pour des applications où les codes sont abîmés ou de mauvaise qualité. La souplesse d'utilisation du Matrix-2000™ permet de passer simplement de la lecture des codes à barres standards aux symbologies 2D.

Le Matrix-2000™ propose un large choix d'optiques afin de garantir une lecture haute précision sur des codes de différentes résolutions et à diverses distances. Enfin, ce scanner prêt à l'emploi pour bon nombre d'applications offre les meilleures performances de sa catégorie. Des solutions sur mesure peuvent être étudiées sur demande pour des applications spécifiques.

Caractéristiques

- > Jusqu'à 60 lectures/sec. (3600 lect. par minute)
- > Défilement des objets jusqu'à 6 m/s
- > Lecture des codes 1D, 2D, empilés et postaux
- > Fonction d'auto-apprentissage
- > Contrôle de la qualité des codes (AIM)
- > Capacité de transfert d'images
- > Système d'éclairage avec LED intégrée
- > Lecture multicode dans la même image
- > Connexion Ethernet et Web

Applications

- > Traçabilité / contrôle de production
- > Traitement du courrier et de documents
- > Ligne d'assemblage de pièces et PCB
- > Applications de marquage direct (DPM)
- > Lignes de production de semi-conducteurs
- > Machines d'analyses médicales et chimiques
- > Emballage pharmaceutique / petits objets

Spécifications**CARACTÉRISTIQUES ÉLECTRIQUES**

ALIMENTATION 10 à 30 VDC
 CONSOMMATION 8 W max., 5 W usage général

CARACTÉRISTIQUES MÉCANIQUES

DIMENSIONS 121x 73 x 57 mm
 POIDS 380 g
 BOITIER Alliage magnésium

PERFORMANCES

SOURCE LUMINEUSE Capteur matriciel CCD format VGA / Système d'éclairage par LED
 VITESSE DE LECTURE jusqu'à 60 lectures/sec
 ANGLE DE LECTURE Pitch max. +/- 35° ; Tilt 360°
 SYMBOLOGIES Datamatrix, Code QR, Maxicode, Code Aztec, Code PDF 417, Code 2/5,
 Code 128, Code 39, EAN/UPC, Pharmacode, codes postaux et autres codes

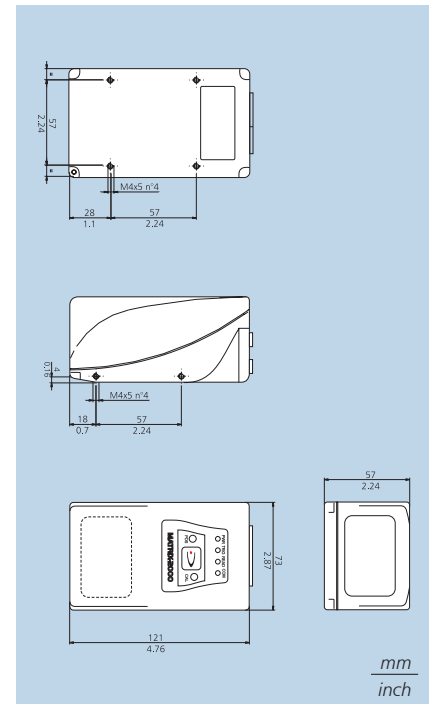
INTERFACE DE COMMUNICATION RS232 + RS232 / RS422 / RS485 optocouplée jusqu'à 115.2 Kbit/sec.
 MODES DE CONNEXIONS Pass Through, Maître / Esclave, Multiplexeur, ETH point à point et en réseau
 SIGNAUX DE SORTIE 3 sorties digitales optocouplées programmables
 SIGNAUX D'ENTREE 2 entrées digitales optocouplées et insensibles à la polarité
 METHODE DE PROGRAMMATION Logiciel de configuration sous Windows (VisiSet™)
 DIAGNOSTICS LOGICIELS Index Qualité des codes, Indication d'exposition, Position et orientation
 du code, Temps de décodage. Sur modèles 2XX2, standards AIM.

INTERFACE UTILISATEUR

Biper, Bouton au clavier, LEDS (PWR, TRIG, READ, COM, POS, CAL)

ENVIRONNEMENT

TEMP. DE FONCTIONNEMENT 0° à 40°C
 TEMP. DE STOCKAGE -20° à 70°C
 HUMIDITE 90% sans condensation
 RESISTANCE AUX VIBRATIONS IEC 68-2-6 test EA 30 G; 10 to 55 Hz; 2 heures sur chaque axe
 RESISTANCE AUX CHOCS IEC 68-2-27 test EA 30 G; 11 ms; 3 chocs sur chaque axe
 CLASSE DE PROTECTION IP64 (modèles 20XX)

Dimensions**Caractéristiques de lecture**

MODELE/ DESCRIPTION	RESOLUTION MAX. CODES 2D mm	RESOLUTION MAX. CODES LINEAIRES mm	DISTANCE DE FOCUS (mm)	CHAMP DE VISION (mm x mm)	PROF. DE CHAMP MIN. (mm)
MATRIX-2011/2111 TRÈS HAUTE DENSITÉ	0,13	0,10	60	17 x 13	23
MATRIX-2021/2121/2121-R HAUTE DENSITÉ	0,19	0,10	85	25 x 19	15
MATRIX-2031/2131 DENSITÉ STANDARD	0,25	0,15	115	34 x 26	30
MATRIX-2041/2141/2141-R FAIBLE DENSITÉ	0,38	0,20	80	54 x 40	35
MATRIX-2051/2151 MOYENNE DISTANCE	0,60	0,30	160	95 x 70	100
MATRIX-2061/2161 LONGUE DISTANCE	0,60	0,30	500	110 x 82	140
MATRIX-2032/2132 MARQUAGE DIRECT STANDARD	0,25	0,15	115	34 x 26	30
MATRIX-2042/2142 MARQUAGE DIRECT LONGUE DISTANCE	0,38	0,20	80	54 x 40	35

*20xx correspondent aux modèles série. 21xx correspondent aux modèles Ethernet. Modèles personnalisés sur demande.

Accessoires

Les noms des produits, sociétés et logos cités peuvent être soit des marques commerciales, soit des marques déposées des sociétés. Nous nous réservons le droit d'apporter toutes modifications ou améliorations.

**AUDIN**

Composants & systèmes d'automatisme
 7 bis rue de Tinqueux - 51100 Reims - France
 Tel. +33(0)326042021 • Fax +33(0)326042820
 http://www.audin.fr • e-mail info@audin.fr