



**I13G Ex nA IIC T5 Gc**  
**I13D Ex t IIIC T90°C Dc**

- **Système d'éclairage ATEX à LED pour installation à l'intérieur des cabines de peinture**
- Consommation 20W.
- Couleur de la lumière 6500K.
- Structure en aluminium peint.
- Verre trempé.
- Diffuseur à prisme en PMMA.
- Ouverture du faisceau lumineux 120°
- Bloc d'alimentation en 24Vdc intégré.
- Longueur 400 mm.
- **Version Encastrable.**

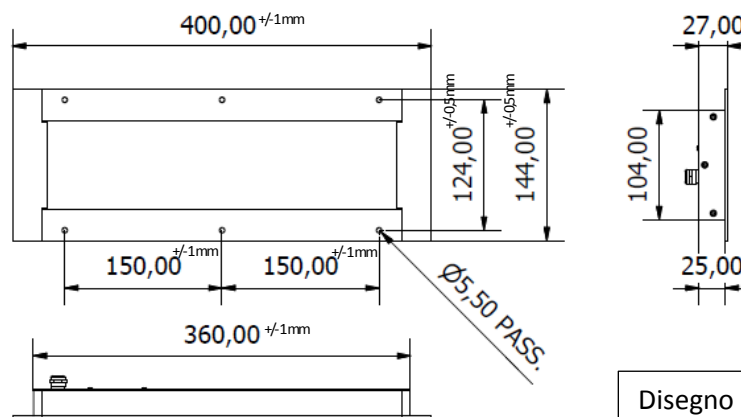
## MODÈLE

Modèle	Alimentation	Puissance	Couleur lumière	Courant	Faisceau	Lumen	Longueur Câble	Poids
EX.AMYRA.1.65	24VDC	20 W	6500 K – CRI80	0,8 A	120°	1780 lm	1,5 mt	1,9 kg

## CARACTÉRISTIQUES TECHNIQUES

Structure	Aluminium peint à la poudre
Verre de protection	Trempé 4mm d'épaisseur (EN60079-0 §26.4.2)
Diffuseur	PRISMATIQUE PMMA
Indice de protection	IP67
Classe IEC	III
Type de LED	Mid power LED
Durée de vie LED	> 60.000 h.
Fixation	6 vis M5
Connexion électrique	Câble PUR 3G 0,75mmq
Température de fonctionnement	min -5° C - max +55° C
Couleur structure de la lampe	RAL9010

DIMENSIONS (en mm)

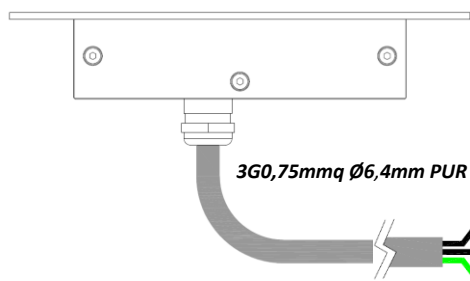


Les tolérances indiquées dérivent des modalités de travail des matières premières. Utiliser des vis M5 pour l'installation de la lampe.

Les informations contenues dans le présent document peuvent être modifiées à tout moment sans préavis et ne comportent pas l'engagement, même implicite, de quelque obligation que ce soit de la part de la C.C.E.A. s.r.l.



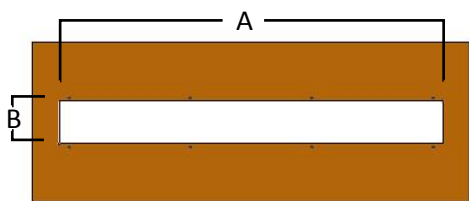
**CONNEXION 24VDC**



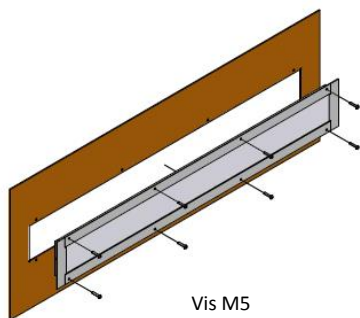
Couleur conducteurs :  
 Noir 1 : 24VDC (positif)  
 Noir 2 : 0VDC (négatif)  
 Jaune-vert : Terre

**23 ÷ 25,5 VDC**  
 Plage de voltage en entrée

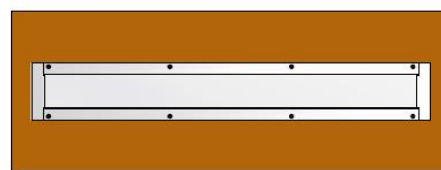
**INSTALLATION**



Panneau perforé pour insérer la lampe.  
 Longueur « A » 362mm  
 Hauteur « B » 106mm

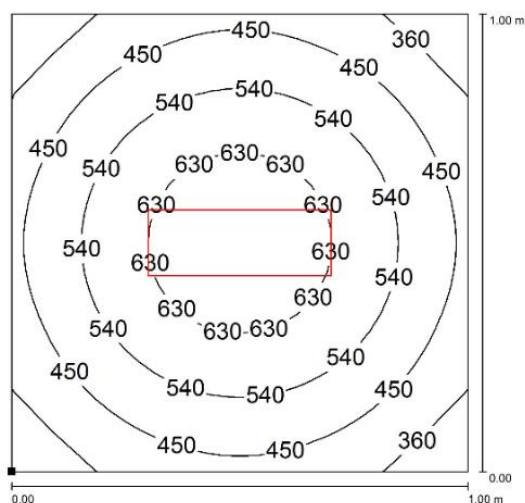
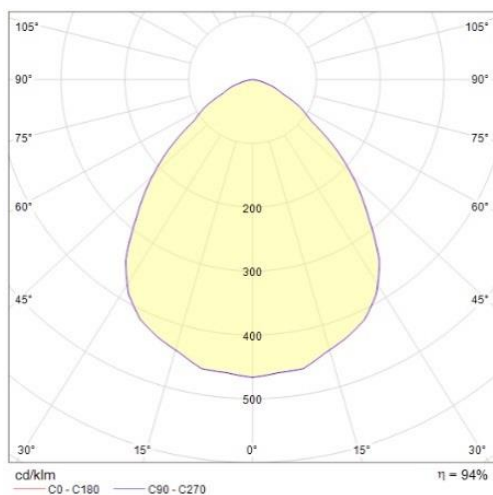


Vis M5



Utiliser des vis M5 pour installer et fixer la lampe.  
 La longueur des vis sera choisie en fonction de l'épaisseur du mur.

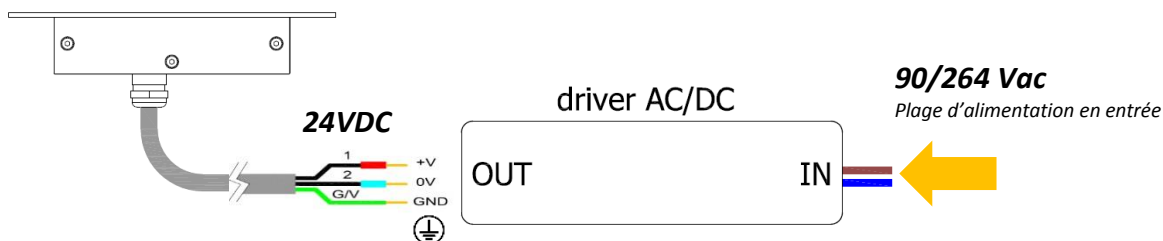
**GRAPHIQUE DE LUMINOSITÉ – Mesure à 1000mm de la superficie**



Hauteur 1 mètre  
 Emin 281lx  
 Emax 687lx  
 Em 505lx



## DRIVER D'ALIMENTATION AC/DC POUR ALIMENTATION (90- 230Vac)



	CODE	DESCRIPTION	Nombre de lampes
	A0371005061023D	Driver AC/DC 24VDC 60W (Meanwell LPV-60-24) Vin: 90-264Vac 47/63Hz dim.190x52x37mm (LxBxH)	2
	A0381005061124B	Driver AC/DC 24VDC 120W (Meanwell DR-120-24) Vin: 90-264Vac 47/63Hz dim.65,5x125,5x100mm (LxBxH)	4
	A0531005062700E	Driver AC/DC 24VDC 240W (Meanwell DRP-240-24) Vin: 90-264Vac 47/63Hz dim.125,2x125,2x100mm (LxBxH)	8
	A0541005062800E	Driver AC/DC 24VDC 480W (Meanwell DRP-480-24) Vin: 90-264Vac 47/63Hz dim.227x125,2x100mm (LxBxH)	16