

Afficheur de process

Afficheur SSI avec interface pour codeur absolu SSI

Affichage LCD, 8 digits, configurable

NA214



NA214 - Afficheur SSI

Caractéristiques électriques

Alimentation	85...265 VAC (50/60 Hz) 24 VDC $\pm 10\%$
Consommation	7 VA, 5 W
Alimentation capteur	24 VDC $\pm 10\%$ / 150 mA
Affichage	LCD-TFT rétro-éclairé, 2 lignes alphanumériques
Nombre de digits	8 digits
Hauteur des digits	10 mm (valeur de position) 5 mm (guide-utilisateur)
Fonction	Afficheur de position avec sorties relais et analogiques pour une mesure absolu SSI
Code	Gray ou binaire
Principe de mesure	Format SSI 1...31 bits
Logique des entrées	NPN / PNP
Entrées de commande	3 entrées (Start, Stop, Reset)
Facteur de conversion	0.0000001...9.9999999
Mémoire	>10 ans par EEPROM
Sortie analogique	0...+10 V, -10...+10 V Résolution 12 bits Coefficient de température ± 20 ppm/°C
Sorties relais	Contact inverseur
Liaison série	RS485
Conformité DIN EN 61010-1	Classe de protection II Surtension catégorie II Degré de pollution 2
Emission	DIN EN 61000-6-3
Immunité	DIN EN 61000-6-2

Points forts

- Affichage LCD-TFT, 8 digits, rétro-éclairé
- Format SSI 1...31 bits, code Gray ou binaire
- Opération Master/Slave, fréquence horloge max. 1 MHz
- Configuration et définition du point zéro libre
- 3 sorties relais et 2 sorties analogiques
- Liaison série RS485

Description

Les afficheurs SSI NA214 sont appropriés pour une utilisation avec des codeurs absolus ou des systèmes de mesure qui disposent d'une interface SSI. L'affichage peut être configuré dans l'unité d'affichage désiré mm, inches, degrés, etc. Sélection de la position du point décimal, du point zéro, etc. Pour les opérations de positionnement, il est proposé des versions avec trois sorties relais et deux sorties analogiques. La communication avec un système de supervision se fait par l'interface RS485.

Caractéristiques mécaniques

Température ambiante	0...+50 °C
Température de stockage	-20...+70 °C
Humidité relative	80 % sans condensation
Section maxi. fils	1,5 mm ²
Indice de protection DIN EN 60529	IP 65 (face avec joint)
Utilisation / Clavier	Face avant avec touches
Type de boîtier	Encastrable
Dimensions L x H x P	96 x 48 x 124 mm
Découpe	92 x 44 mm (-0,6)
Profondeur d'encastrement	124 mm
Fixation	Encastrable fixation par étrier
Poids	350 g (AC), 250 g (DC)
Matière	Boîtier: Makrolon 6485 (PC)

Afficheur de process

Afficheur SSI avec interface pour codeur absolu SSI

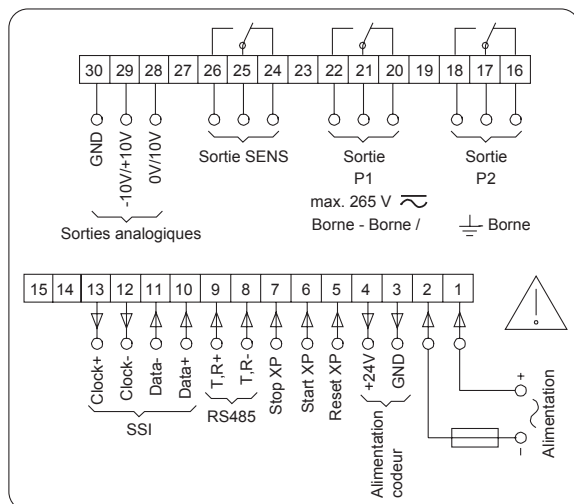
Affichage LCD, 8 digits, configurable

NA214

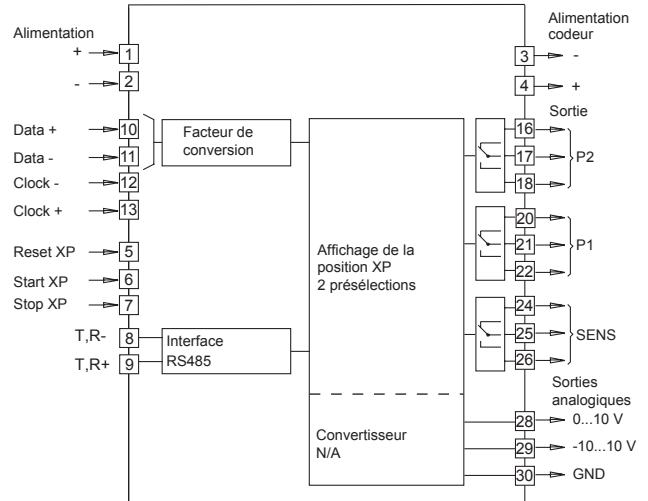
Références de commande

NA214.	1			AX01
				Alimentation
	2			85...265 VAC
	3			24 VDC
				Sorties
	0			Sans sortie relais et analogique
	1			3 sorties relais
	2			3 sorties relais et 2 sorties analogiques
				Liaison série
	1			RS485

Schéma de raccordement



Synoptique



Niveaux électriques

SSI

Horloge SSI	Entrées sur photocoupleur
Data SSI	Sorties sur driver RS485

Entrées sur comparateur

Entrée	PNP / NPN
Configuration	Programmable
Niveau bas	0...2 VDC
Niveau haut	3...40 VDC
Résistance d'entrée	3 kΩ

Sorties relais

Pouvoir de coupure	250 VAC / 110 VDC
Courant max.	1 A
Puissance max.	150 VA / 30 W
Temps de réponse	5 ms

Dimensions

