

Terminal mémoire

Positionnement à commande manuelle

Afficheur LCD, 2 lignes, liaison série RS485

N 240



N 240 - positionnement manuel

Points forts

- Terminal mémoire pour afficheurs de position à commande manuelle
- Afficheur LCD rétro-éclairé, 2 lignes alphanumériques, 5 langues
- Programmation des afficheurs de position
- Mémorise 100 cotes de positionnement pour 32 afficheurs de position
- Liaison série RS485

Caractéristiques électriques

Plage d'alimentation	85...265 VAC (50/60 Hz)
Courant	<1000 mA
Protection contre les courts-circuits	Non
Source auxiliaire	24 VDC \pm 10 % / <1 A
Affichage	Affichage LCD-TFT rétro-éclairé, 2 lignes alphanumériques
Fonction	Mode opératoire multilingue Mémorise 100 programmes Programmation jusqu'à 32 afficheurs de position Ajustement du zéro des afficheurs de position Valeur de consigne pour afficheur N 155
Verrouillage touche	Protection par code d'accès
Sortie de commande relais	Axes en position
Pouvoir de coupure relais	100 VA / 30 W
Courant maxi	1 A
Tension maxi	265 VAC
Mémoire	>10 ans par EEPROM
Interface	RS485, protocole ASCII
Paramètre programmable	Choix de la langue
Conformité DIN EN 61010-1	Classe de protection II Surtension catégorie II Degré de pollution 2
Emission	DIN EN 61000-6-3
Choc	DIN EN 61000-6-2
Conformité	UL/cUL

Caractéristiques mécaniques

Température d'utilisation	-10...+50 °C
Température de stockage	-20...+70 °C
Humidité relative	80 % sans condensation
Protection	IP 65 avec joint
Raccordement	Connecteur à vis
Section maxi. fils	1,5 mm ²
Utilisation / Clavier	Pavé numérique et 5 touches de fonction
Boîtier	Encastrable
Dimensions L x H x P	72 x 72 x 108 mm
Découpe	68 x 68 mm
Profondeur	136,5 mm
Fixation	Par étrier
Poids	330 g
Matière	Polycarbonate noir, UL 94V-0

Terminal mémoire

Positionnement à commande manuelle

Afficheur LCD, 2 lignes, liaison série RS485

N 240

Références de commande

N 240.	1		2	AX	01
--------	---	--	---	----	----

Alimentation
 2 85...265 VAC

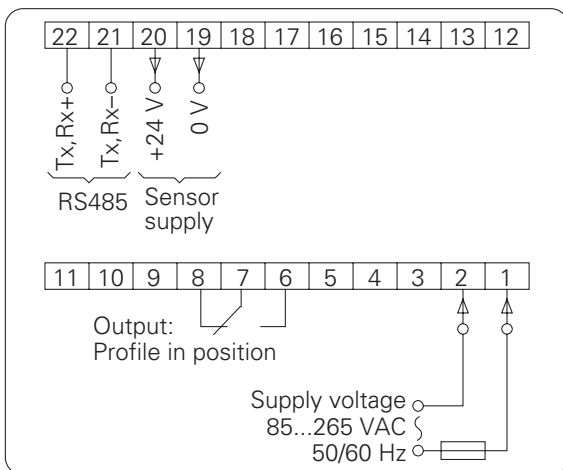
Sorties
 0 Sans sortie
 1 Avec sortie relais

Interface
 1 RS485

Description

Le terminal mémoire N 240 peut mémoriser jusqu'à 100 programmes de 32 cotes de positionnement d'axes. A chaque changement de production, les valeurs associées au programme sélectionné sont appelées et envoyées dans les afficheurs de position en tant que cote de consigne pour le positionnement manuel de chaque axe de la machine. Le terminal mémoire interroge en permanence l'ensemble des afficheurs de position pour vérifier que les axes sont correctement positionnés. Si cela est le cas le message «EN POSITION» est affiché par le terminal et la mise en route de la machine est autorisée. L'utilisation du terminal est d'une grande simplicité grâce à un mode opératoire multilingue et à un affichage alphanumérique.

Schéma de raccordement



Dimensions

