

Compteurs horaire électronique

Entrée de comptage en logique PNP, NPN ou VAC

Affichage LCD, 7 ou 8 digits, résolution horaire programmable

ISI34, ISI35



ISI34 - Compteur horaire

Points forts

- Compteur horaire
- ISI34 - Résolution 99999 h 59 min / 99999,99 h
- ISI35 - Résolution 9999 h 59 min 59 s / 9999999,9 s

Caractéristiques électriques

Alimentation	Batterie Lithium (durée 8 ans à 20 °C)
Afficheur	Affichage LCD, 7 segments
Affichage rétro-éclairé	24 VDC \pm 20 %, 50 mA
Hauteur des digits	8 mm
Fonction	Compteur horaire
Mode de comptage	Additionnant
Commande	NPN, PNP, Tension 10...260 VAC/VDC
Repositionnement	Par touche et entrée électrique
Verrouillage touche	Oui, électriquement (Keylock)
Emission	DIN EN 61000-6-4
Choc	DIN EN 61000-6-2
Paramètre programmable	Résolution horaire
Conformité	UL/cULus

ISI34

Nombre de digits	7 digits
------------------	----------

ISI35

Nombre de digits	8 digits
------------------	----------

Caractéristiques mécaniques

Température ambiante	-10...+60 °C
Température de stockage	-20...+70 °C
Humidité relative	80 % sans condensation
Section maxi. fils	2,5 mm ² Fil AWG 12
Classe de protection DIN EN 60529	IP 65 (front avec joint)
Type de boîtier	Encastrable
Couleur de boîtier	Gris foncé, RAL 7021
Dimensions L x H x P	48 x 24 x 48 mm
Profondeur	47,7 mm
Fixation	Par étrier ou par vis
Découpe	45 x 22,2 mm (+0,3)
Poids	50 g

Compteurs horaire électronique

Entrée de comptage en logique PNP, NPN ou VAC

Affichage LCD, 7 ou 8 digits, résolution horaire programmable

ISI34, ISI35

Aperçu des références

ISI34 - Compteur horaire

Sans rétro-éclairage	ISI34.010AA01	ISI34.011AA01	ISI34.013AA01
Avec rétro-éclairage	ISI34.010AB01	ISI34.011AB01	ISI34.013AB01
Version	NPN	PNP	AC/DC
Description	Compteur horaire : - Heures et minutes - Heures et 1/100 h	Compteur horaire : - Heures et minutes - Heures et 1/100 h	Zeiterfassung in: - Heures et minutes - Heures et 1/100 h
Entrée INP A	–	–	Entrée Timer AC/DC
Entrée INP B	Entrée Timer NPN	Entrée Timer PNP	Reset externe AC/DC
Modes de comptage	99999 h 59 min ou 99999,99 h	99999 h 59 min ou 99999,99 h	99999 h 59 min ou 99999,99 h

ISI35 - Compteur horaire

Sans rétro-éclairage	ISI35.010AA01	ISI35.011AA01	ISI35.013AA01
Avec rétro-éclairage	ISI35.010AB01	ISI35.011AB01	ISI35.013AB01
Version	NPN	PNP	AC/DC
Description	Compteur horaire : - Heures, minutes, sec. - Secondes et 1/10 sec.	Compteur horaire : - Heures, minutes, sec. - Secondes et 1/10 sec.	Compteur horaire : - Heures, minutes, sec. - Secondes et 1/10 sec.
Entrée INP A	–	–	Entrée Timer AC/DC
Entrée INP B	Entrée Timer NPN	Entrée Timer PNP	Reset externe AC/DC
Modes de comptage	9999 h 59 min 59 s ou 9999999,9 s	9999 h 59 min 59 s ou 9999999,9 s	9999 h 59 min 59 s ou 9999999,9 s

Compteurs horaire électronique

Entrée de comptage en logique PNP, NPN ou VAC

Affichage LCD, 7 ou 8 digits, résolution horaire programmable

ISI34, ISI35

Références de commande

ISI34.01

	A		01
--	---	--	----

Afficheur
A Sans rétro-éclairage
B Avec rétro-éclairage

Exécution
0 NPN
1 PNP
3 AC/DC

ISI35.01

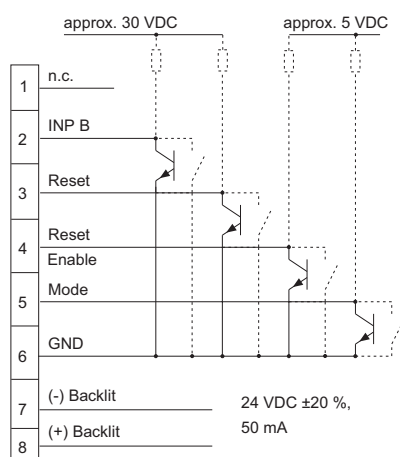
	A		01
--	---	--	----

Afficheur
A Sans rétro-éclairage
B Avec rétro-éclairage

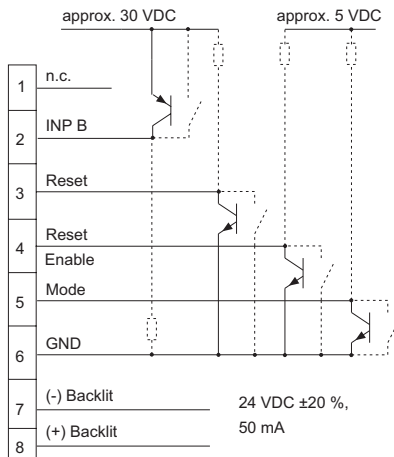
Exécution
0 NPN
1 PNP
3 AC/DC

Schéma de raccordement

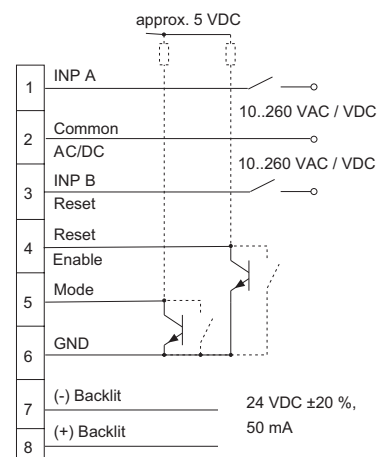
DC, NPN



DC, PNP



AC/DC



Compteurs horaire électronique

Entrée de comptage en logique PNP, NPN ou VAC
Affichage LCD, 7 ou 8 digits, résolution horaire programmable

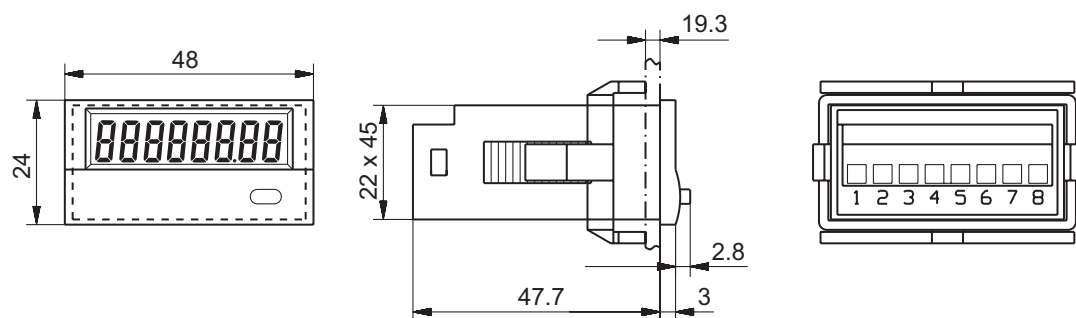
ISI34, ISI35

Niveaux électriques

Entrée NPN	Etage d'entrée Comparateur (pin 2)	Entrée Reset pour version DC NPN	Pin 3
Niveau bas	0...0,7 VDC	Niveau bas	0...0,7 VDC
Niveau haut	3...30 VDC	Niveau haut	3...30 VDC
Résistance d'entrée	1 MΩ	Résistance d'entrée	2,2 MΩ
		Impulsion mini	50 ms
PNP	Comparateur (pin 2)	NPN	Pin 4 + 5
Niveau bas	0...0,7 VDC	Niveau bas	0...0,7 VDC
Niveau haut	4...30 VDC	Niveau haut	3...5 VDC
Résistance d'entrée	100 kΩ	Résistance d'entrée	2,2 MΩ
AC/DC	Photocoupleur (pin 1 + 3)		
Niveau bas	0...2 VAC/VDC		
Niveau haut	10...260 VAC/VDC		
Résistance d'entrée	160 kΩ		
Impulsion mini	16 ms		

Dimension

ISI34, ISI35



Cadres de fixation et étrier inclus

