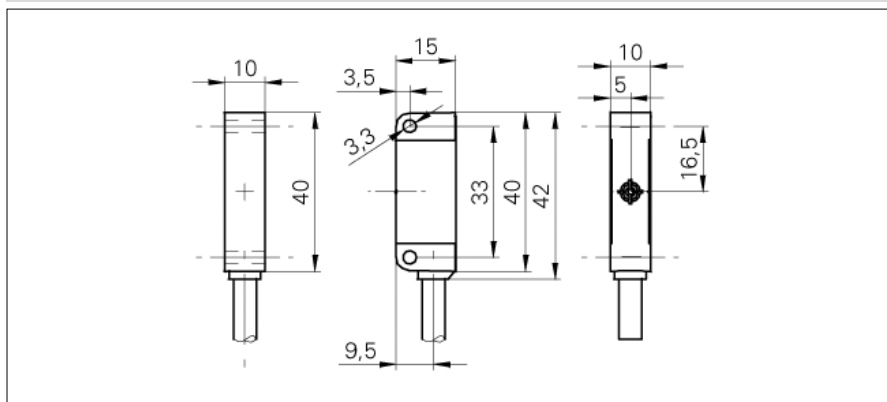


## DéTECTEURS magnétiques

## MLFK 10G2124/N100

## Dessin d'encombrement



## Données générales

Entrefer	< 0,8 mm
Résolution	< 0,005 mm
Interpolation	100 fois

## Données électriques

Fréquence de commutation	< 400 kHz
Plage de tension +Vs	8 ... 28 VDC
Consommation max.	30 mA
Circuit de sortie	2 canaux push-pull
Signal de sortie	CH A/B
Courant de sortie	< 50 mA
Tension résiduelle Vd	< 2 VDC
Protégé contre courts-circuits	oui
Protégé contre inversion polarité	oui, Vs vers GND

## Données mécaniques

Forme du boîtier	parallélépipédique
Matériau du boîtier	PA 6
Dimensions	10 mm
Longueur du boîtier	40 mm
Version de raccordement	Câble PUR 4 x 0,25

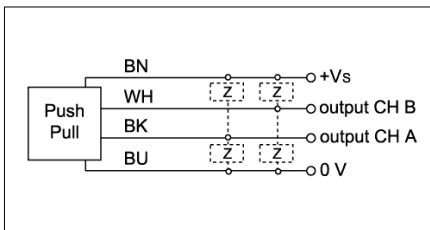
## Conditions ambiantes

Température de fonctionnement	-25 ... +85 °C
Classe de protection	IP 67

## Photo



## Schéma de raccordement



## Montage

