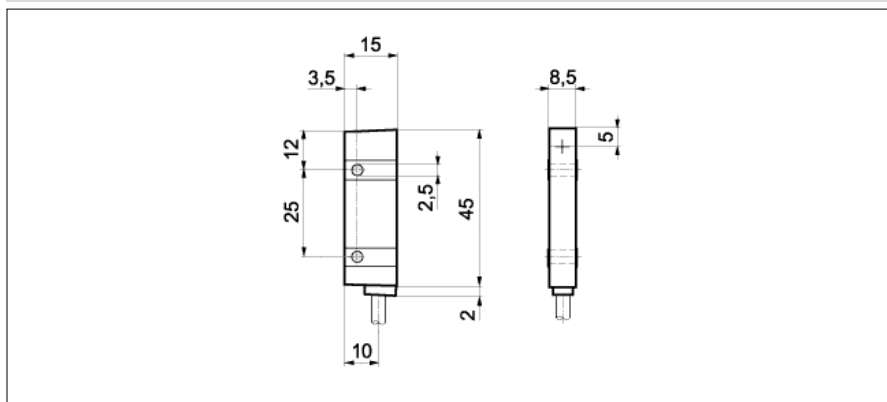


## Détecteurs magnétiques

## MLFK 08

## Exemple de dessin d'encombrement



## Données électriques

Protégé contre courts-circuits                      oui

## Données mécaniques

Forme du boîtier    parallélépipédique  
 Matériau du boîtier                                        PC  
 Dimensions    15 mm  
 Longueur du boîtier                                      45 mm

## Conditions ambiantes

Classe de protection                                      IP 67

## Exemple d'image



Référence de commande	Entrefer	Résolution	Plage de tension +Vs	Interpolation	Fréquence de commutation	Signal de sortie	Circuit de sortie
<b>MLFK 08G2101</b>	< 1 mm	< 0,07 mm	8 ... 30 VDC	8 fois	< 160 kHz	CH A/B	2 canaux push-pull
<b>MLFK 08T7101</b>	< 1 mm	< 0,07 mm	4,75 ... 5,25 VDC	8 fois	< 160 kHz	CH A/B + inverse	2 canaux complémentés RS 422
<b>MLFK 08T7105/N16X</b>	< 0,3 mm	< 0,02 mm	4,75 ... 5,25 VDC	16 fois	< 3200 kHz	CH A/B + inverse	2 canaux complémentés RS 422
<b>MLFK 08T7105/N25X</b>	< 0,3 mm	< 0,01 mm	4,75 ... 5,25 VDC	25 fois	< 3200 kHz	CH A/B + inverse	2 canaux complémentés RS 422