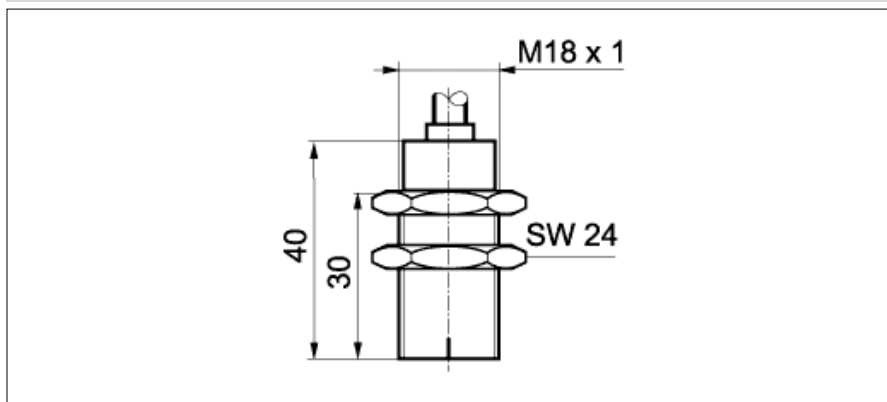


Codeurs magnétiques

MDRM 18 (linéaire)

Exemple de dessin d'encombrement



Données générales

Ajustage du point zéro : grossier: rainure de codage; fin: réglage via sortie analogique

Données électriques

Fréquence de commutation : < 20 kHz

Type de signal : linéaire

Données mécaniques

Version de raccordement : Câble

Forme du boîtier : cylindrique

Matériau du boîtier : Laiton nickelé

Dimensions : M18

Matériau rotor : Aluminium anodisé

Conditions ambiantes

Classe de protection : IP 67

Exemple d'image



Références de commande	Type d'arbre	Plage angulaire	Plage de tension +Vs	Signal de sortie	Erreur de linéarité	Coefficient de température	Température de fonctionnement
MDRM 18I9524	-	linear ± 60°	10 ... 30 VDC	4 ... 20 mA	± 2,5%	-0,07 % K	-25 ... +85 °C
MDRM 18U9501	Arbre creux 6 x 15 mm	linear ± 80°	4,75 ... 5,25 VDC	0,3 ... 4,7 VDC	2,5%	-0,3 % K	-20 ... +85 °C
MDRM 18U9524	Arbre creux 6 x 15 mm	linear ± 80°	12 ... 30 VDC	1 ... 9 VDC	± 2,5%	-0,3 % K	-25 ... +85 °C