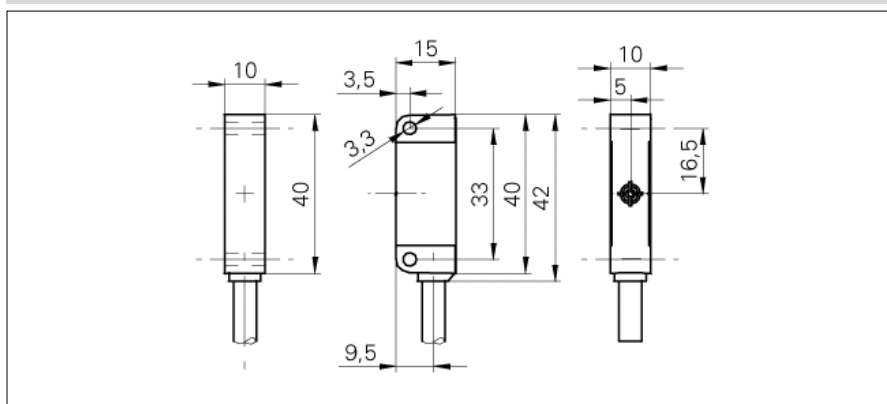


DéTECTEURS magnétiques

MDFK 10G8124/N64

Dessin d'encombrement



Données générales

Entrefer	< 0,6 mm
Impulsion / tour	2048 impulsions roue polaire 32 pôles
Pas de mesure	8192
Interpolation	64 fois

Données électriques

Fréquence de commutation	< 1000 kHz
Plage de tension +Vs	8 ... 28 VDC
Consommation max.	40 mA
Circuit de sortie	3 canaux push-pull
Signal de sortie	CH A/B/N
Courant de sortie	< 50 mA
Tension résiduelle Vd	< 2 VDC
Protégé contre courts-circuits	oui
Protégé contre inversion polarité	oui, Vs vers GND

Données mécaniques

Forme du boîtier	parallélépipédique
Matériau du boîtier	PA 6
Dimensions	10 mm
Longueur du boîtier	40 mm
Version de raccordement	Câble PUR 5 x 0,14

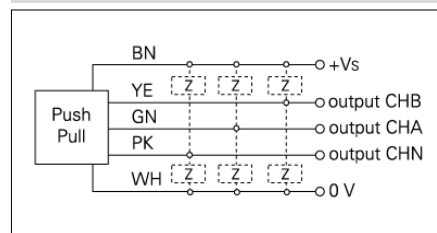
Conditions ambiantes

Température de fonctionnement	-25 ... +85 °C
Classe de protection	IP 67

Photo



Schéma de raccordement



Montage

