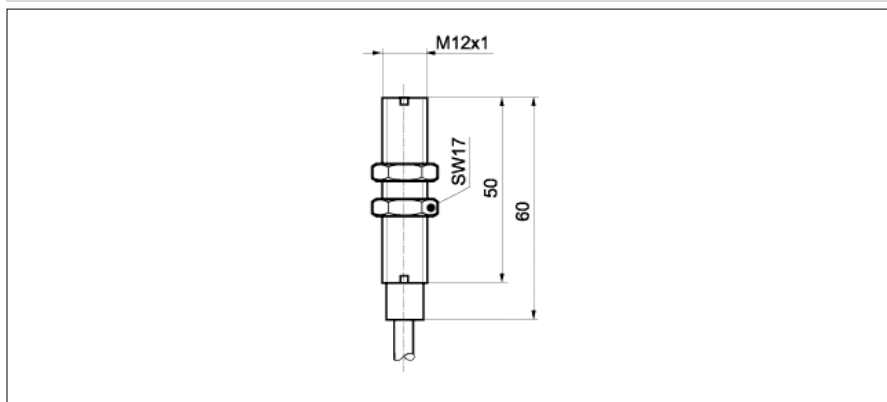


DéTECTEURS Hall

IHRM 12P1501

Dessin d'encombrement



Données générales

Type de détecteur	Détecteurs Hall
Entrefer pour module	1 mm (module 1), 2,5 mm (module 3)
Matériau roue dentée	ferromagnétique

Données électriques

Fréquence de commutation	< 20 kHz
Plage de tension +Vs	8 ... 28 VDC
Consommation max.	20 mA
Sortie A	PNP
Courant de sortie	< 30 mA
Tension résiduelle Vd	< 3 VDC
Protégé contre courts-circuits	oui
Protégé contre inversion polarité	oui

Données mécaniques

Forme du boîtier	cylindrique
Matériau du boîtier	Acier chrome-nickel
Dimensions	12 mm
Longueur du boîtier	60 mm
Aide au montage	Rainure de codage
Version de raccordement	Câble

Conditions ambiantes

Température de fonctionnement	-40 ... +120 °C
Classe de protection (face active)	IP 68
Classe de protection (détecteur)	IP 67

Photo



Schéma de raccordement

