

Combinaison

Encoder with integrated electronic speed switch

Axe avec bride EURO B10

Résolution 300...2500 impulsions

POG 9 + ESL



POG 9 + ESL

Caractéristiques électriques (codeur)

Alimentation	5 VDC \pm 5 % 9...30 VDC
Consommation à vide	\leq 100 mA
Résolution (imp/tour)	300...2500
Mode de déphasage	90° \pm 20°
Période	40...60 %
Signal de référence	Top zéro, largeur 90°
Fréq. de commutation	\leq 120 kHz
Signaux de sortie	K1, K2, K0 + compléments
Etage de sortie	TTL/RS422 HTL (driver de puissance)
Principe de détection	Optique
Immunité	DIN EN 61000-6-2
Emission	DIN EN 61000-6-4

Caractéristiques électriques (Commutat. de vitesse)

Précision de commutation	\pm 4 % (\leq 1500 t/min) \pm 2 % ($>$ 1500 t/min)
Hystérésis de commutation	\leq 30 % of switching speed
Retardement à la commutation	\leq 40 ms
Immunité	DIN EN 61000-6-2
Emission	DIN EN 61000-6-4

POG 9 + ESL 90

Sorties de commutation	1 sortie, réglage en vitesse
Puissance de commutation de la sortie	\leq 6 A / 250 VAC \leq 1 A / 48 VDC
Courant commuté minimal	100 mA

POG 9 + ESL 93

Alimentation	12 VDC \pm 10 %
Consommation à vide	\leq 5 mA
Sorties de commutation	3 sorties, réglage en vitesse
Courant par sortie	40 mA (DC)

Points forts

- TTL output driver for cable length up to 500 m
- Contrôle électronique de la vitesse
- Circuit breaker with up to three selectable threshold speeds
- Bride EURO B10 / axe \varnothing 11 mm
- Boîtes à bornes, pivotante sur 180°

Option

- Contrôle de fonction avec EMS (Enhanced Monitoring System)

Caractéristiques mécaniques

Type d'axe	\varnothing 11 mm axe
Charge	\leq 250 N axial \leq 350 N radial
Bride	Bride Euro B10
Indice de protection DIN EN 60529	IP 56
Couple en fonctionn. typ.	3 Ncm
Moment d'inertie rotor	220 gcm ²
Matière	Axe: inox
Température d'utilisation	-20...+85 °C
Résistance	IEC 60068-2-6 Vibration 5 g, 10-2000 Hz IEC 60068-2-27 Choc 150 g, 1 ms
Raccordement	Boîte à bornes
Poids	2 kg

POG 9 + ESL 90

Plage de vitesses de commutation (ns)	650...6000 t/min
---------------------------------------	------------------

POG 9 + ESL 93

Plage de vitesses de commutation (ns)	3x 200...5000 t/min
---------------------------------------	---------------------

Combinaison

Encoder with integrated electronic speed switch

Axe avec bride EURO B10

Résolution 300...2500 impulsions

POG 9 + ESL

Références de commande

Codeur incrémental avec commutateur de vitesse ESL 90

POG9 DN +ESL90 ...

				Seuil de vitesse (ns) ... 650...6000 t/min
				Alimentation / Sortie
			I	9...30 VDC / Étage de sortie HTL avec signaux inversés
			TTL	5 VDC / Étage de sortie TTL avec signaux inversés
			R	9...30 VDC / Étage de sortie TTL avec signaux inversés
				Code résolution (voir ci-dessous)
				Signaux de sortie
			DN	K1, K2, K0
				EMS - Enhanced Monitoring System
				Sans EMS
			.2	Avec EMS

Code résolution (Nombre d'impulsions/tour)

300	512	1024	2048
500	1000	1200	2500

Autres résolutions sur demande.
Please indicate the required switching rotation speed
(permanent parameter defined at works).

Accessoires

Accessoire pour diagnostique

HENQ 1100 Appareil de contrôle pour codeurs

Accessoires de montage

K 35	Accouplement à disques à ressort pour axe ø6...12 mm
K 50	Accouplement à disques à ressort pour axe ø11...16 mm
K 60	Accouplement à disques à ressort pour axe ø11...22 mm

Module avec relais pour POG 9 + ESL 93

ES 93 R Module avec relais

Connecteurs et câbles

HEK 8 Câble de détecteur pour codeur

Combinaison

Encoder with integrated electronic speed switch

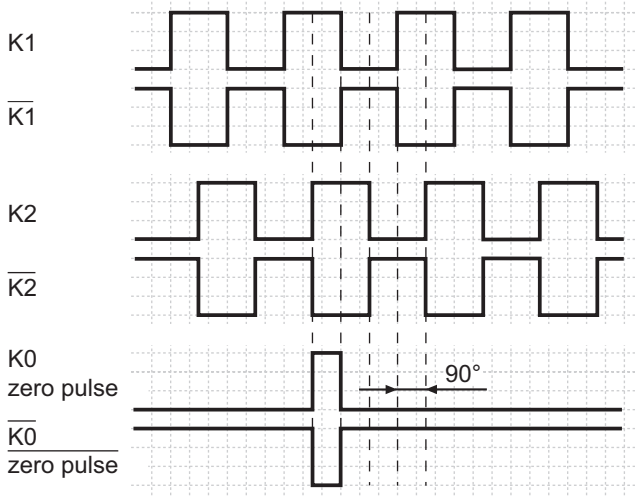
Axe avec bride EURO B10

Résolution 300...2500 impulsions

POG 9 + ESL

Signaux de sortie

at positive rotating direction



Option EMS: LED status / error output

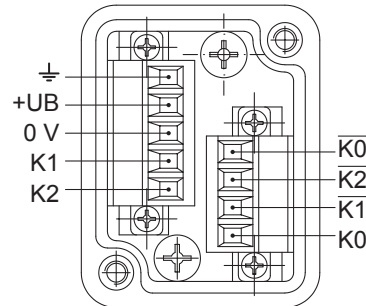
flash light red*	Error of signal sequence, marker pulse or cycles (Error output = high-low alternation)
red	Overload output driver (Error output = low)
flash light green	Encoder o.k., rotating (Error output = high)
green	Encoder o.k., stopped (Error output = high)
no light	No output voltage connection or wrong connection (Error output = low)

* only at rotating encoder

Affectation des bornes

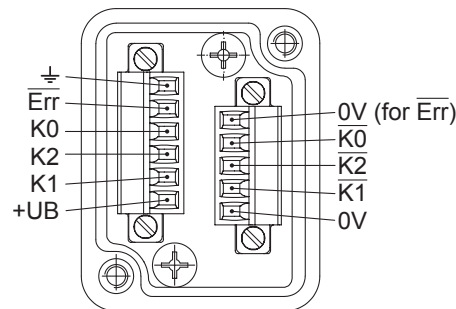
View A

Connecting terminal in terminal box POG 9



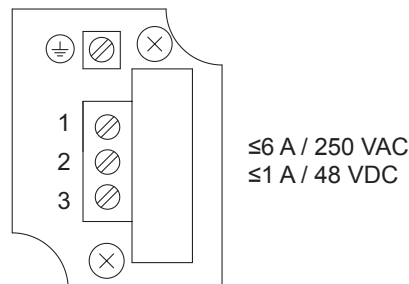
Option EMS: View A

Connecting terminal in terminal box POG 9.2



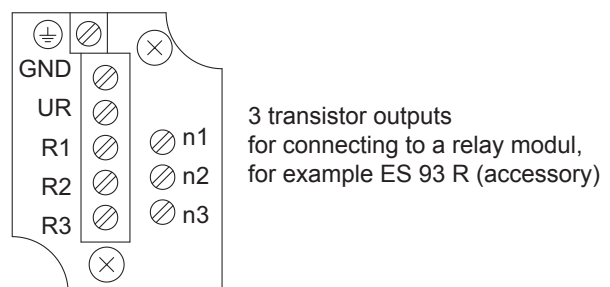
View B

Connecting terminal electronic speed switch ESL 90



View B

Connecting terminal electronic speed switch ESL 93



Combinaison

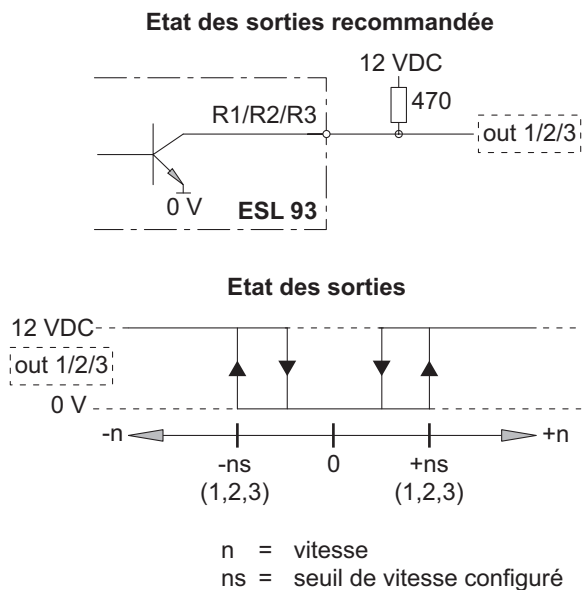
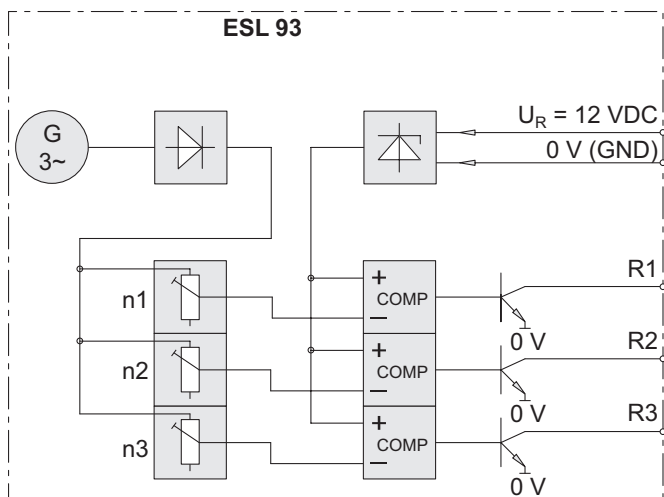
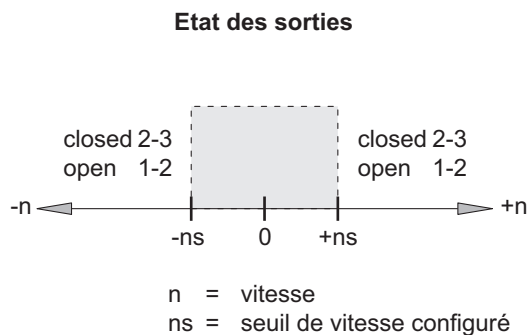
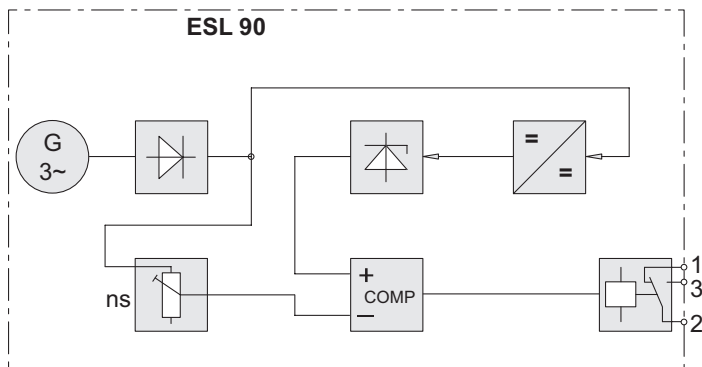
Encoder with integrated electronic speed switch

Axe avec bride EURO B10

Résolution 300...2500 impulsions

POG 9 + ESL

Synoptique



Combinaison

Encoder with integrated electronic speed switch

Axe avec bride EURO B10

Résolution 300...2500 impulsions

POG 9 + ESL

Dimensions

