

Codeurs incrémentaux

Axe ø6 mm et bride synchro

Résolution 4...1024 impulsions

ITD 06 B14 Y13



ITD 06 B14 Y13 avec bride synchro

Points forts

- Codeur axe sortant ø6 mm
- Résolution max. 1024 impulsions/tour
- Détection magnétique
- Epaulement de centrage ø24 mm, vis de fixation sur ø20 mm
- Indice de protection IP 66
- Signaux de sortie TTL ou HTL
- Sortie câble radiale ou axiale

Option

- Version avec connecteur au bout du câble

Caractéristiques électriques

Alimentation	5 VDC ±5 % 8...30 VDC
Protection contre l'inversion de polarité	Oui
Consommation à vide	≤100 mA
Résolution (imp/tour)	4...1024
Signal de référence	Top zéro, largeur 90°
Principe de détection	Magnétique
Fréq. de commutation	≤120 kHz
Signaux de sortie	A 90° B, 0 + compléments
Etage de sortie	TTL Totem pôle, NPN et PNP

Caractéristiques mécaniques

Dimensions (bride)	ø24 mm
Type d'axe	ø6 mm axe
Charge	≤10 N axial ≤20 N radial
Bride	Bride synchro
Indice de protection DIN EN 60529	IP 66
Vitesse de rotation	≤10000 t/min
Couple de démarrage	≤0,008 Nm (+20 °C)
Matières	Boîtier: aluminium Axe: acier inoxydable
Température d'utilisation	-30...+85 °C
Humidité relative	90% sans condensation
Résistance	DIN EN 60068-2-6 Vibration 10 g, 55-2000 Hz DIN EN 60068-2-27 Choc 100 g, 11 ms
Raccordement	Câble 1 m
Poids	160 g

Codeurs incrémentaux

Axe ø6 mm et bride synchro

Résolution 4...1024 impulsions

ITD 06 B14 Y13

Références de commande

ITD 06 B14 Y13

				S	6	IP66
--	--	--	--	---	---	------

Indice de protection

IP66 IP 66

Bride / Axe

6 Bride synchro / ø6 mm

Température d'utilisation

S -30...+85 °C

Raccordement

KR1 Câble 1 m, radial

KA1 Câble 1 m, axial

Signaux de sortie

BX A, B

NI A, A inv, B, B inv, 0, 0 inv

Alimentation / Sortie

T 5 VDC / TTL niveau, Emetteur de ligne

H 8...26 VDC / HTL niveau, Totem pôle

Code résolution (voir ci-dessous)

Code résolution (Nombre d'impulsions/tour)

4	50	128	400	1024
8	60	200	500	
16	64	250	512	
32	100	256	1000	

Codeurs incrémentaux

Axe $\varnothing 6$ mm et bride synchro

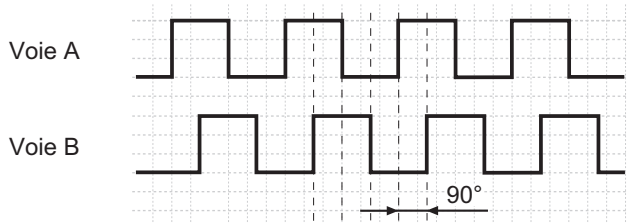
Résolution 4...1024 impulsions

ITD 06 B14 Y13

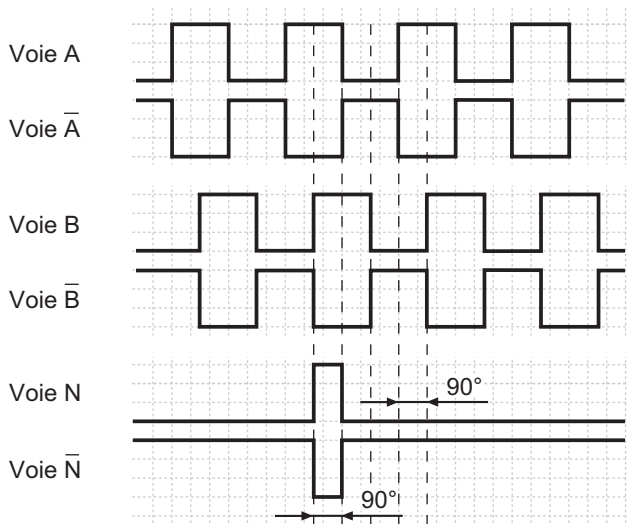
Signaux de sortie

Pour une rotation en sens horaire et vue côté montage.

BX - Signaux de sortie



NI - Signaux de sortie



Affectation des bornes

Signaux de sortie BX

Câble	Désignation
vert	Voie A
jaune	Voie B
brun	+U alimentation
blanc	0 V alimentation
transparent	Blindage/boîtier

Signaux de sortie NI

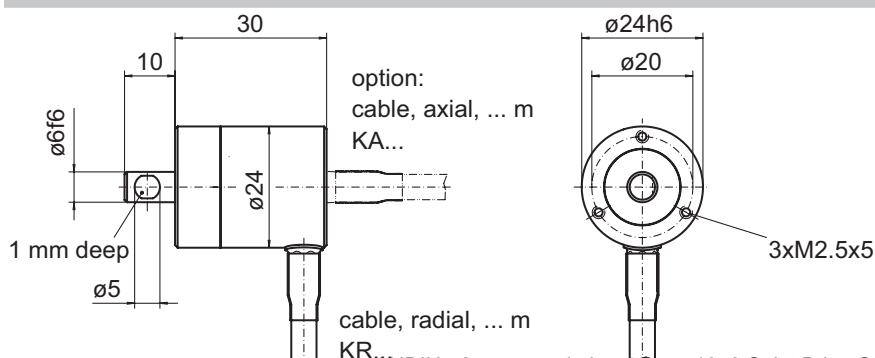
Câble	Désignation
vert	Voie A
jaune	Voie A inv.
gris	Voie B
rose	Voie B inv.
brun	Voie 0
blanc	Voie 0 inv.
rouge	+U alimentation
bleu	0 V alimentation
transparent	Blindage/boîtier

Niveaux électriques

Sorties	Emetteur de ligne
Niveau Haut	$\geq 2,4$ V
Niveau Bas	$\leq 0,5$ V
Charge	≤ 70 mA

Sorties	Totem pôle
Niveau Haut	$\geq U_B - 3$ V
Niveau Bas	$\leq 1,5$ V
Charge	≤ 70 mA

Dimensions



AUDIN - 8, avenue de la malle - 51370 Saint Brice Courcelles
Tel : 03.26.04.20.21 - Fax : 03.26.04.28.20 - Web : <http://www.audin.fr> - Email : info@audin.fr

037- 9 Y13

Codeurs incrémentaux

Axe $\varnothing 6$ mm et bride synchro

Résolution 4...1024 impulsions

ITD 06 B14 Y13
