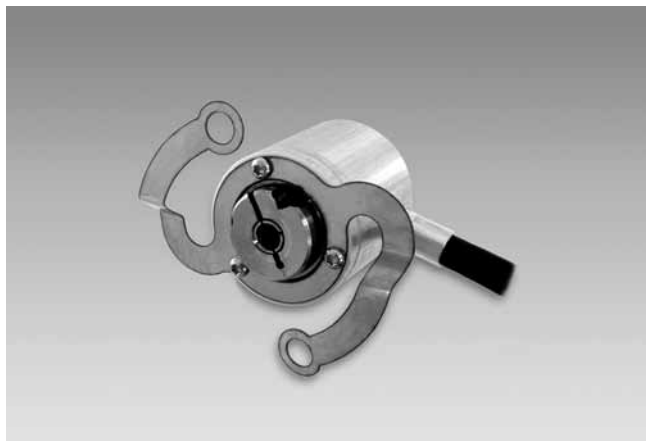


Codeurs incrémentaux

Mini codeur axe creux non traversant $\varnothing 4$ mm

Résolution 30...1024 impulsions

ITD 01 A 4 Y 4



ITD 01 A 4 Y 4 avec axe creux non traversant

Points forts

- Mini codeur axe creux non traversant $\varnothing 4$ mm
- Résolution max. 1024 impulsions/tour
- Détection optique
- Boîtier $\varnothing 24$ mm
- Signaux de sortie TTL ou HTL
- Sortie câble radiale
- Bague de serrage concentrique

Caractéristiques électriques

Alimentation	5 VDC ± 5 % 8...30 VDC
Protection contre l'inversion de polarité	Oui
Consommation à vide	≤ 25 mA
Résolution (imp/tour)	30...1024
Signal de référence	Top zéro, largeur 90°
Principe de détection	Optique
Fréq. de commutation	≤ 100 kHz
Signaux de sortie	A 90° B, 0
Etage de sortie	TTL Totem pôle, NPN et PNP

Caractéristiques mécaniques

Dimensions (bride)	$\varnothing 24$ mm
Type d'axe	$\varnothing 4$ mm (non traversant)
Jeu axe moteur admissible	0,25 mm axial 0,1 mm radial
Variante kit de fixation	102
Indice de protection DIN EN 60529	IP 64
Vitesse de rotation	≤ 10000 t/min
Couple de démarrage	$\leq 0,005$ Nm (+20 °C)
Matières	Boîtier: aluminium Axe: acier inoxydable
Température d'utilisation	-20...+85 °C
Humidité relative	90% sans condensation
Résistance	DIN EN 60068-2-6 Vibration 10 g, 55-2000 Hz DIN EN 60068-2-27 Choc 30 g, 11 ms
Raccordement	Câble 1 m
Poids	45 g

Codeurs incrémentaux

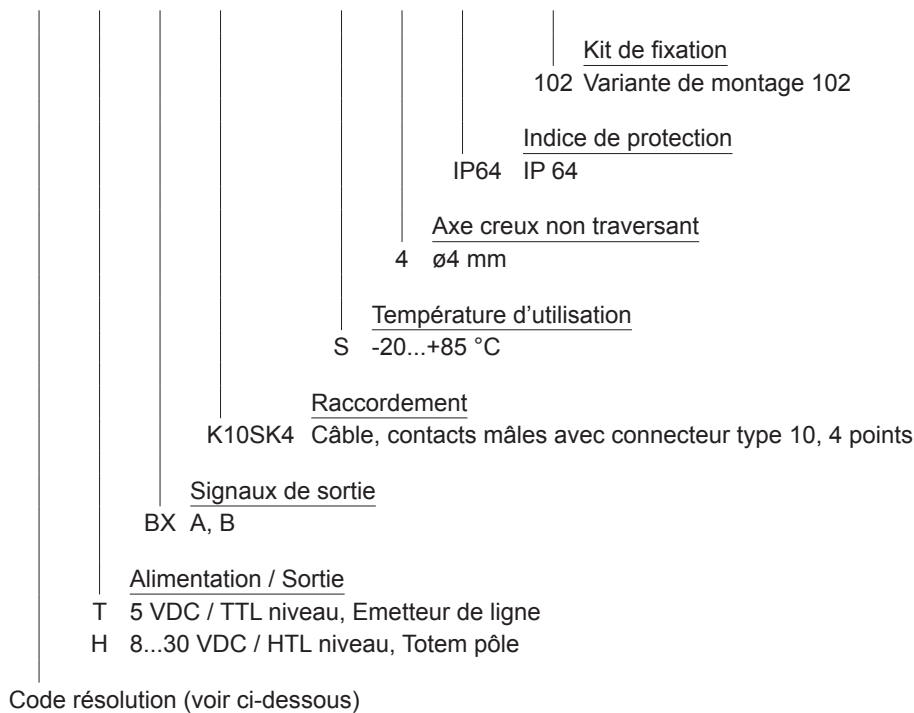
Mini codeur axe creux non traversant ø4 mm

Résolution 30...1024 impulsions

ITD 01 A 4 Y 4

Références de commande

ITD 01 A 4 Y 4 **BX** **K10SK4** **S** **4** **IP64** **102**



Code résolution (Nombre d'impulsions/tour)

30	100	360	600	1024
60	300	500	1000	

Codeurs incrémentaux

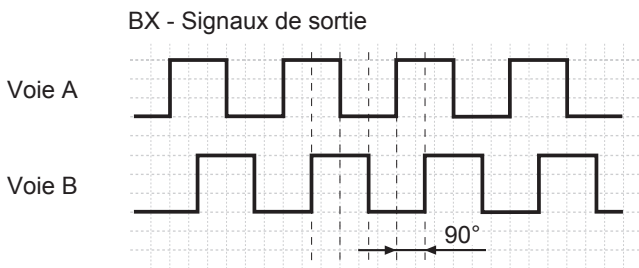
Mini codeur axe creux non traversant $\varnothing 4$ mm

Résolution 30...1024 impulsions

ITD 01 A 4 Y 4

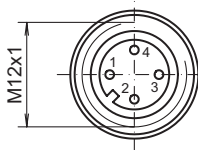
Signaux de sortie

Pour une rotation en sens horaire et vue côté montage.



Affectation des bornes

Borne	Désignation
1	+U alimentation
2	Voie B
3	0 V alimentation
4	Voie A



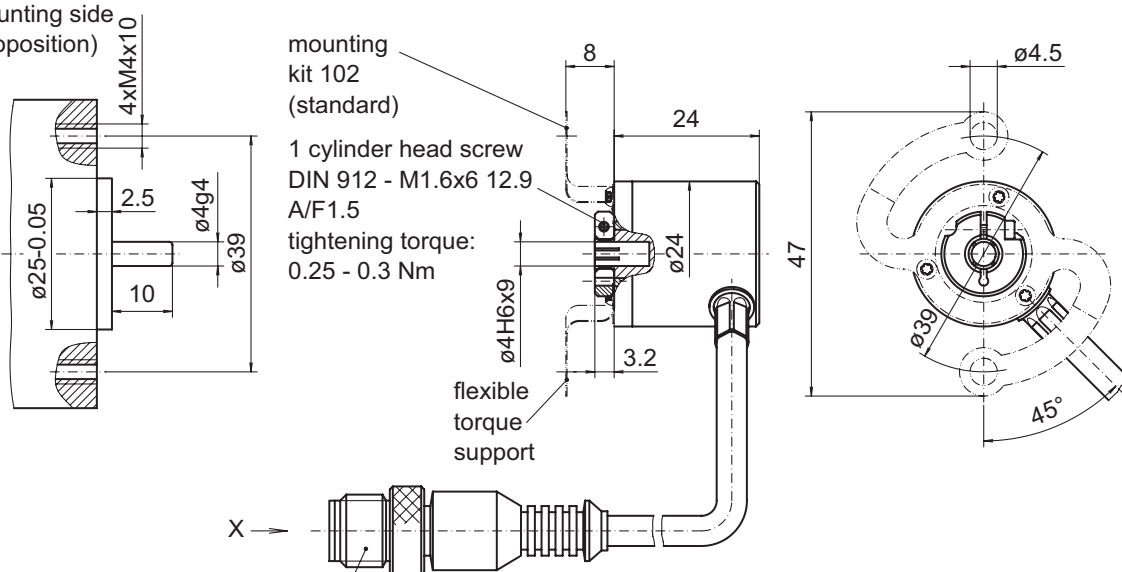
Niveaux électriques

Sorties	TTL
Niveau haut	$\geq 2,4$ V
Niveau bas	$\leq 0,5$ V
Charge	≤ 30 mA

Sorties	Totem Pôles
Niveau haut	$\geq U$ alim. -3 V
Niveau bas	$\leq 1,5$ V
Charge	≤ 30 mA

Dimensions

mounting side
(proposition)



mounting
kit 102
(standard)

1 cylinder head screw
DIN 912 - M1.6x6 12.9
A/F1.5
tightening torque:
0.25 - 0.3 Nm

flexible
torque
support

X →

coupling K10SK4 splashed
on cable ... m
(coupling type 10, pin contacts,

straight, AUDIN - 8, avenue de la malle - 51370 Saint Brice Courcelles
Tel : 03.26.04.20.21 - Fax : 03.26.04.28.20 - Web : <http://www.audin.fr> - Email : info@audin.fr

031- 1 Y 4

Codeurs incrémentaux

Mini codeur axe creux non traversant ø4 mm
Résolution 30...1024 impulsions

ITD 01 A 4 Y 4
