

Codeurs sinus

Axe creux non traversant $\varnothing 12$ mm et $\varnothing 14$ mm

Résolution 1024...5000 impulsions

HOGS 71



HOGS 71

Points forts

- Axe creux non traversant $\varnothing 12$ à 14 mm
- Résolution max. 5000 impulsions
- Signaux de sortie sinus 1 Vcc
- Ondulations résiduelles faibles (technologie LowHarmonics brevetée)
- Boîtier moulé, compact et robuste
- Bornes de raccordement
- Système de montage sur cage de ventilateur moteur breveté
- Indice de protection IP 66

Caractéristiques électriques

Alimentation	5 VDC ± 10 % 9...30 VDC
Consommation à vide	≤ 90 mA
Résolution (imp/tour)	1024...5000
Mode de déphasage	90°
Signal de référence	Top zéro, largeur 90°
Principe de détection	Optique
Signaux de sortie	A, B, C + compléments
Etage de sortie	Sinus/cosinus 1 Vcc
Immunité	DIN EN 61000-6-2
Emission	DIN EN 61000-6-4
Conformité	Certification UL/E256710
Différence d'amplitude sin/cos	≤ 20 mV
Onde harmonique	-50 dB
Bande passante	250 kHz (-3 dB)
Composante continue additionnelle	≤ 20 mV

Caractéristiques mécaniques

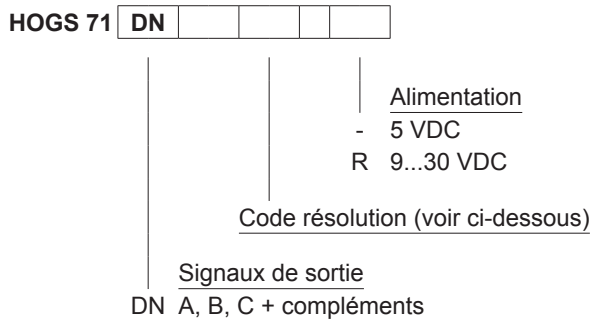
Dimensions (bride)	$\varnothing 60$ mm
Type d'axe	$\varnothing 12...14$ mm (non traversant)
Charge	≤ 30 N axial ≤ 40 N radial
Indice de protection DIN EN 60529	IP 66
Vitesse de rotation	≤ 10000 t/min (Mécanique)
Couple en fonctionn. typ.	1 Ncm
Moment d'inertie rotor	60 gcm ²
Matières	Boîtier: fonte d'aluminium Axe: inox
Température d'utilisation	$-20...+85$ °C
Résistance	IEC 60068-2-6 Vibration 10 g, 10-2000 Hz IEC 60068-2-27 Choc 300 g, 6 ms
Protection	II3G Ex nA IIC T4 Gc X (gas) II3D Ex tc IIIB T85°C Dc (poussière)
Raccordement	Bornes de raccordement
Poids	350 g

Codeurs sinus

Axe creux non traversant $\varnothing 12$ mm et $\varnothing 14$ mm
Résolution 1024...5000 impulsions

HOGS 71

Références de commande



Accessoires

Connecteurs et câbles

HEK 8 Câble de détecteur pour codeur

Accessoire pour diagnostique

HENQ 1100 Appareil de contrôle pour codeurs

Code résolution (Nombre d'impulsions/tour)

1024	2048	5000
------	------	------

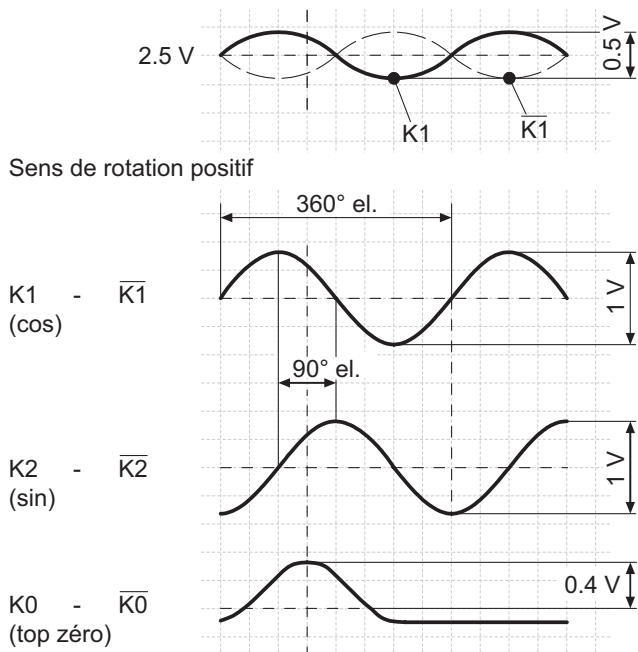
Codeurs sinus

Axe creux non traversant $\varnothing 12$ mm et $\varnothing 14$ mm

Résolution 1024...5000 impulsions

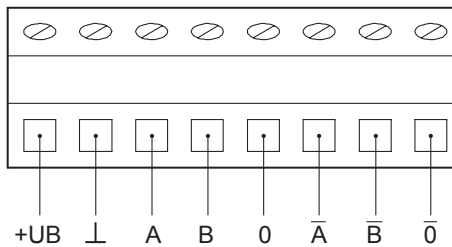
HOGS 71

Signaux de sortie

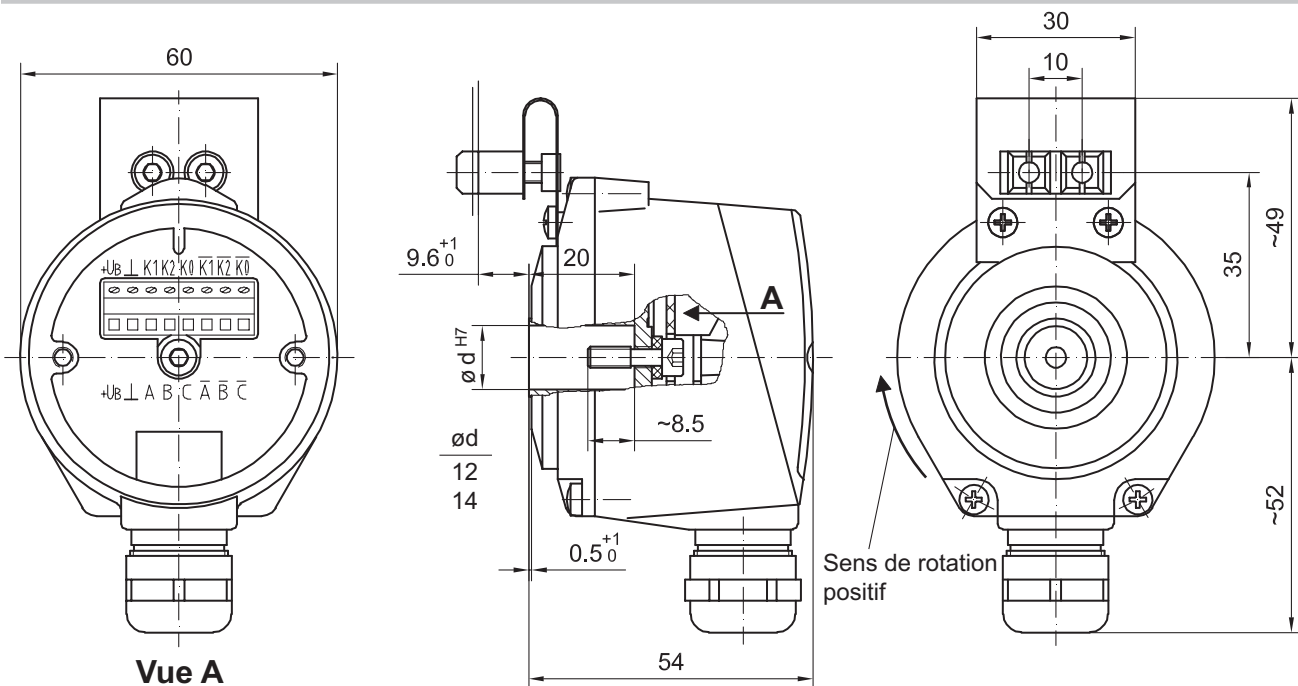


Affectation des bornes

Vue A - Bornes de raccordement codeur



Dimensions



Codeurs sinus
Axe creux non traversant \varnothing 12 mm et \varnothing 14 mm
Résolution 1024...5000 impulsions

HOGS 71
