

# Codeurs incrémentaux

Axe creux non traversant  $\varnothing 12$  mm et  $\varnothing 14$  mm

Résolution 10...10000 impulsions

## HOG 70



HOG 70

### Caractéristiques électriques

Alimentation	5 VDC $\pm 5$ % 9...26 VDC
Consommation à vide	$\leq 100$ mA
Résolution (imp/tour)	10...10000
Mode de déphasage	$90^\circ \pm 20^\circ$
Période	40...60 %
Signal de référence	Top zéro, largeur $90^\circ$
Principe de détection	Optique
Fréq. de commutation	$\leq 250$ kHz
Signaux de sortie	A, B, C + compléments
Étage de sortie	TTL/RS422 HTL
Immunité	DIN EN 61000-6-2
Emission	DIN EN 61000-6-4
Conformité	Certification UL/E256710

### Points forts

- Boîtier moulé, compact et robuste
- Résolution max. 10000 impulsions
- Bornes de raccordement
- Étage de sortie TTL et alimentation 9...26 VDC
- Niveau logique HTL avec Power Linedriver
- Haute fréquence de commutation
- Indice de protection IP 66

### Caractéristiques mécaniques

Dimensions (bride)	$\varnothing 60$ mm
Type d'axe	$\varnothing 12...14$ mm (non traversant)
Charge	$\leq 30$ N axial $\leq 40$ N radial
Indice de protection DIN EN 60529	IP 66
Vitesse de rotation	$\leq 12000$ t/min (Mécanique)
Couple en fonctionn. typ.	1 Ncm
Moment d'inertie rotor	55 gcm <sup>2</sup>
Matières	Boîtier: fonte d'aluminium Axe: inox
Température d'utilisation	$-20...+85$ °C
Résistance	IEC 60068-2-6 Vibration 10 g, 10-2000 Hz IEC 60068-2-27 Choc 100 g, 6 ms
Protection	II3G Ex nA IIC T4 Gc X (gas) II3D Ex tc IIIC T85°C Dc X (poussière)
Raccordement	Bornes de raccordement
Poids	240 g

# Codeurs incrémentaux

## Axe creux non traversant $\varnothing 12$ mm et $\varnothing 14$ mm

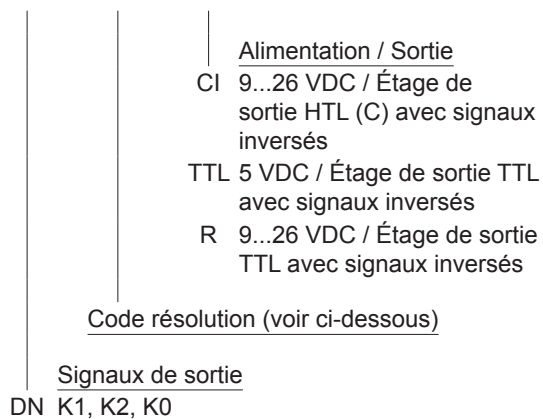
### Résolution 10...10000 impulsions

HOG 70

#### Références de commande

##### Codeur incrémental

HOG 70 **DN**



#### Accessoires

##### Connecteurs et câbles

HEK 8 Câble de détecteur pour codeur

##### Accessoire pour diagnostic

HENQ 1100 Appareil de contrôle pour codeurs

#### Code résolution (Nombre d'impulsions/tour)

10	300	625	1800	4096
20	360	720	2000	5000
60	400	900	2048	6000
100	500	1000	2500	8192
200	512	1250	3000	10000
256	600	1500	3600	

# Codeurs incrémentaux

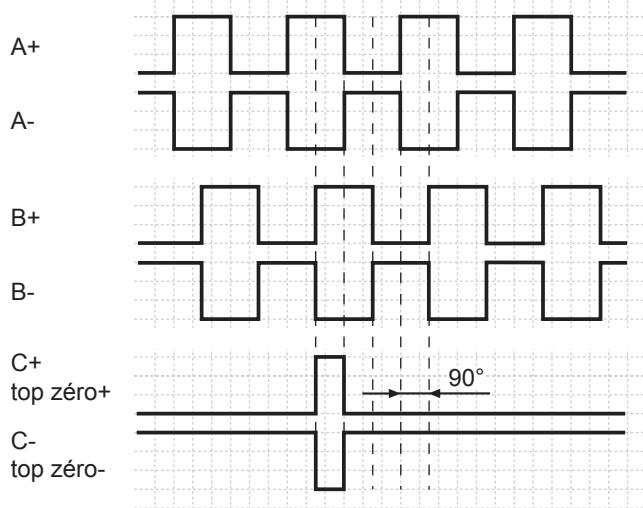
Axe creux non traversant  $\varnothing 12$  mm et  $\varnothing 14$  mm

Résolution 10...10000 impulsions

## HOG 70

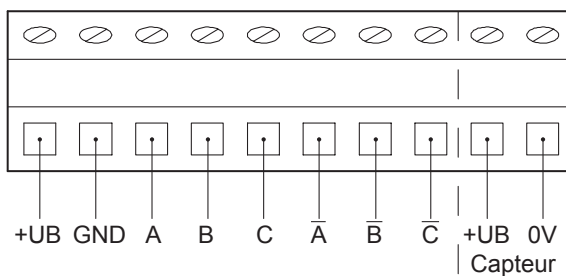
### Signaux de sortie

Sens de rotation positif

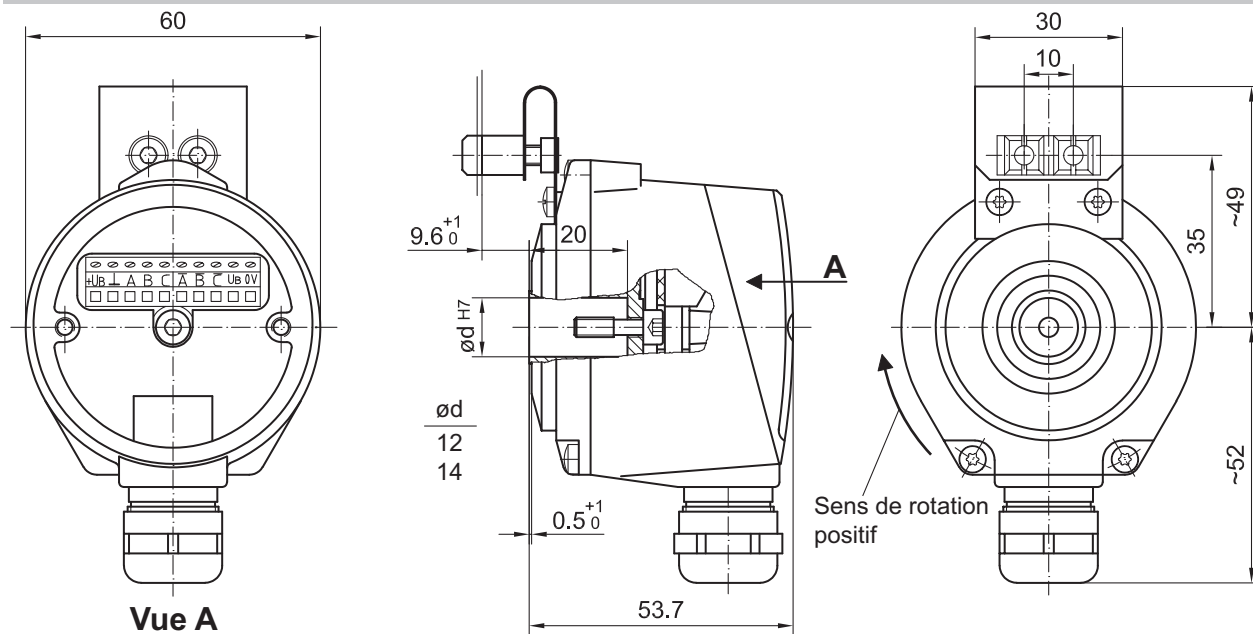


### Affectation des bornes

Vue A - Bornes de raccordement codeur



### Dimensions



**Codeurs incrémentaux**  
**Axe creux non traversant  $\varnothing$ 12 mm et  $\varnothing$ 14 mm**  
**Résolution 10...10000 impulsions**

**HOG 70**

---