

Codeurs incrémentaux

Axe sortant - Version US avec bride carrée

Résolution 5...6000 impulsions

G25



G25 avec MIL-connecteur

Points forts

- Design robuste avec jusqu'à la classe de protection IP 67
- Solid shaft loading up to 150 lbs (670 N)
- Résistant aux chocs jusqu'à 100 g
- Wide temperature range -30...+100 °C
- Résolution max. 6000 pas/tour sans interpolation

Caractéristiques électriques

Alimentation	5 VDC ±10 % 4,75...30 VDC
Protection contre l'inversion de polarité	Oui (4,75...30 VDC)
Consommation à vide	≤30 mA (24 VDC) ≤60 mA (5 VDC)
Résolution (imp/tour)	5...6000
Principe de détection	Optique
Fréq. de commutation	≤150 kHz
Signaux de sortie	A, B, Z A, B, 0 + compléments
Etage de sortie	Emetteur de ligne/RS422 Totem pôle, NPN et PNP
Immunité	DIN EN 61000-6-2
Emission	DIN EN 61000-6-4

Caractéristiques mécaniques

Dimensions (bride)	2,5 x 2,5" (63,5 x 63,5 mm)
Type d'axe	∅0,375" (∅9,52 mm) axe
Charge	≤80 lbs (350 N) axial/radial ≤100 lbs (450 N) axial ou ≤150 lbs (670 N) radial
Bearing life	1.6 x 10 ¹⁰ rev. at 10 % of rated shaft loading (8 lbs axial/radial)
Bride	Bride carrée 2,5" x 2,5" (63,5 x 63,5 mm)
Indice de protection DIN EN 60529	IP 54 (sans joint), IP 67 (avec joint)
Vitesse de rotation	≤10000 t/min (IP 54) ≤6000 t/min (IP 67)
Couple de démarrage	≤0,015 Nm (IP 54) ≤0,03 Nm (IP 67)
Moment d'inertie rotor	14,5 gcm ²
Matières	Boîtier: aluminium Bride: aluminium
Température d'utilisation	-30...+100 °C (5 VDC) -30...+85 °C (24 VDC)
Humidité relative	95 % sans condensation
Résistance	DIN EN 60068-2-6 Vibration 10 g, 10-2000 Hz DIN EN 60068-2-27 Choc 100 g, 6 ms
Raccordement	MIL-connecteur, 7 points MIL-connecteur, 10 points Câble 1 m
Poids	12,5 oz., 350 g

Codeurs incrémentaux

Axe sortant - Version US avec bride carrée

Résolution 5...6000 impulsions

G25

Références de commande

G25.

Code résolution (voir ci-dessous)

Raccordement

- A0 Embase axiale MS3102 R18
10 points
- A1 Embase radiale MS3102 R18
10 points
- B0 Embase axiale MS3102 R16S
7 points
- B1 Embase radiale MS3102 R16S
7 points
- 11 Câble 1 m, axial
- 21 Câble 1 m, radial

Alimentation / Sortie

- 21 5 VDC / A,B,Z, 90° voie Z (MIL connecteur 7 points)
- 22 5 VDC / Emetteur de ligne RS422 / A,B,Z +compléments, 90° voie Z (MIL connecteur 10 points/câble)
- 70 4,75...30 VDC / Totem pôle / A,B,Z +compléments, 90° voie Z (MIL connecteur 10 points/câble)
- 71 4,75...30 VDC / Totem pôle / A,B,Z, 90° voie Z (MIL connecteur 7 points)

Bride / Axe

- 1 Carrée 63,5 x 63,5 mm / ø9,52 mm, IP 54
- B Carrée 63,5 x 63,5 mm / ø9,52 mm, IP 67

Code résolution (Nombre d'impulsions/tour)

49 (5)	40 (60)	13 (360)	28 (2000)
36 (10)	41 (100)	15 (500)	29 (2048)
50 (25)	57 (128)	22 (1000)	34 (4096)
39 (50)	06 (200)	23 (1024)	48 (6000)

Autres résolutions sur demande.

Exemple: Code résolution 23 = 1024 imp/tour.

Accessoires

Connecteurs et câbles

Z 172.005 MIL-connecteur, 10 points, câble 5 m

Codeurs incrémentaux

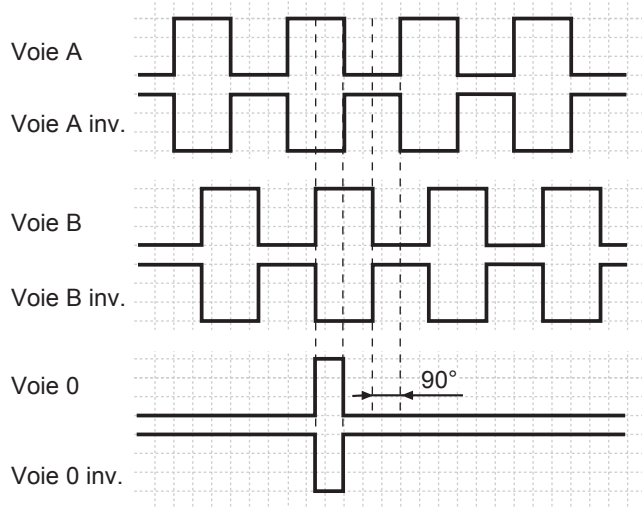
Axe sortant - Version US avec bride carrée

Résolution 5...6000 impulsions

G25

Signaux de sortie

Pour une rotation en sens horaire et vue sur l'axe.
Voies A, B, 0 avec compléments



* Version avec compléments

Niveaux électriques

Sorties	Emetteur de ligne
Niveau haut	>2,5 V (I = -20 mA)
Niveau bas	<0,5 V (I = 20 mA)
Charge max.	20 mA

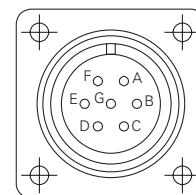
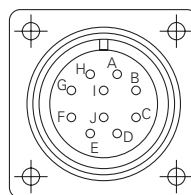
Sorties	Totem pôle
Niveau haut	>U alim. -3 V (I = -20 mA)
Niveau bas	<0,5 V (I = 20 mA)
Charge max.	20 mA

Affectation des bornes

MIL-connecteur

Borne	Désignation Embase 10 points	Désignation Embase 7 points
A	Voie A	Voie A
B	Voie B	Voie B
C	Voie Z	Voie Z
D	+U alimentation	+U alimentation
E	-	-
F	0 V alimentation	0 V alimentation
G	Masse	Masse
H	Voie A inv.	-
I	Voie B inv.	-
J	Voie Z inv.	-

Blindage: Relié au boîtier



Câble

Câble	Désignation
vert	Voie A
gris	Voie B
rose	Voie Z (top zéro)
rouge	+U alimentation
bleu	0 V alimentation
brun	Voie A inv.
noir	Voie B inv.
blanc	Voie Z inv. (top zéro inv.)
Masse	

Codeurs incrémentaux

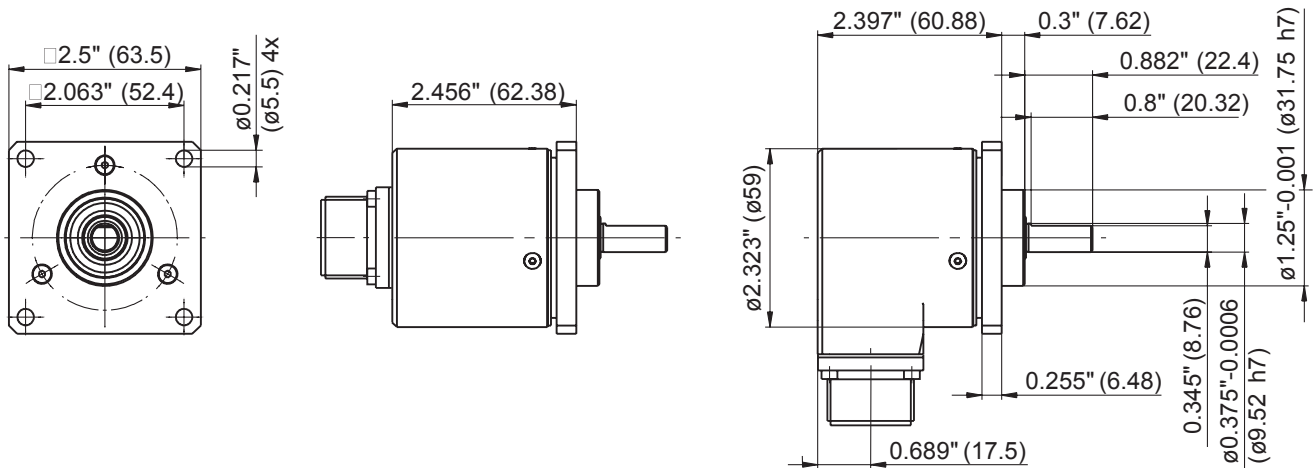
Axe sortant - Version US avec bride carrée

Résolution 5...6000 impulsions

G25

Dimensions

G25 avec MIL-connecteur



G25 avec câble

