

Codeurs incrémentaux

Axe sortant avec bride standard ou bride synchro

Résolution 64...2048 impulsions

BRIV 58K, BRIV 58S - EcoMag



BRIV 58K avec bride standard

Points forts

- Codeur axe sortant $\varnothing 10$ mm ou $\varnothing 6$ mm
- Détection magnétique
- Résolution max. 2048 impulsions/tour
- Haute tenue aux chocs et vibrations
- Fréquence limite élevée
- Bride standard ou synchro

Caractéristiques électriques

Alimentation	5 VDC ± 10 % 10...30 VDC
Courant de service à vide typ.	30 mA (5 VDC) 15 mA (24 VDC)
Résolution (imp/tour)	64...2048
Signal de référence	Top zéro, largeur 90°
Principe de détection	Magnétique
Fréq. de commutation	≤ 320 kHz
Signaux de sortie	A 90° B, 0 + compléments
Étage de sortie	Antivalent Totem pôle, NPN et PNP
Immunité	DIN EN 61000-6-2
Emission	DIN EN 61000-6-3
Conformité	Certification UL/E217823

Caractéristiques mécaniques

Dimensions (bride)	$\varnothing 58$ mm
Indice de protection DIN EN 60529	IP 42, IP 65
Vitesse de rotation	≤ 12000 t/min (IP 42) ≤ 6000 t/min (IP 65)
Couple en fonctionn. typ.	0,0175 Nm (IP 42) 0,047 Nm (IP 65)
Matières	Boîtier: aluminium Bride: aluminium
Température d'utilisation	-20...+85 °C
Humidité relative	95 % sans condensation
Résistance	DIN EN 60068-2-6 Vibration 30 g, 10-2000 Hz DIN EN 60068-2-27 Choc 500 g, 6 ms
Raccordement	Embase mâle M12, 5 points Embase mâle M12, 8 points Embase mâle M23, 12 points Câble 2 m
Poids	150 g

BRIV 58K

Type d'axe	$\varnothing 10$ mm axe (bride standard)
Charge	≤ 40 N axial ≤ 60 N radial
Bride	Bride standard

BRIV 58S

Type d'axe	$\varnothing 6$ mm axe (bride synchro)
Charge	≤ 40 N axial ≤ 50 N radial
Bride	Bride synchro

Codeurs incrémentaux

Axe sortant avec bride standard ou bride synchro

Résolution 64...2048 impulsions

BRIV 58K, BRIV 58S - EcoMag

Références de commande

Bride standard

BRIV 58K16

				Raccordement
			5	Câble 2 m, radial
			A	Embase radiale mâle M23
			N	Embase radiale mâle M12
				Axe
			10	∅10 mm, IP 42
			C0	∅10 mm, IP 65
				Code résolution (voir ci-dessous)
				Alimentation / Sortie
				05A 5 VDC / Emetteur de ligne
				24K 10...30 VDC / Push-pull protégé contre courts-circuits

Bride synchro

BRIV 58S16

				Raccordement
			5	Câble 2 m, radial
			A	Embase radiale mâle M23
			N	Embase radiale mâle M12
				Axe
			06	∅6 mm, IP 42
			C6	∅6 mm, IP 65
				Code résolution (voir ci-dessous)
				Alimentation / Sortie
				05A 5 VDC / Emetteur de ligne
				24K 10...30 VDC / Push-pull protégé contre courts-circuits

Code résolution (Nombre d'impulsions/tour)

64	512	1024	2000
360	1000	1800	2048

Autres résolutions sur demande.

Niveaux électriques

Sorties 05A	Emetteur de ligne
Niveau haut	>2,4 V (I = -20 mA)
Niveau bas	<0,4 V (I = 20 mA)
Charge max.	20 mA

Sorties 24K	Totem pôle
Niveau haut	>+U alim. -3,7 V (I = -30 mA)
Niveau bas	<2,5 V (I = 30 mA)
Charge max.	30 mA

Accessoires

Connecteurs et câbles

10107687	Connecteur femelle M23, 12 points, droit
10130367	Connecteur femelle M23, 12 points, droit, câble 2 m
10118532	Connecteur femelle M23, 12 points, droit, câble 5 m
10146775	Connecteur femelle M12, 8 points, droit
10127844	Connecteur femelle M12, 8 points, droit, 2 m
10129332	Connecteur femelle M12, 8 points, droit, câble 5 m
10153968	Connecteur femelle M12, 5 points, droit
11046264	Connecteur femelle M12, 5 points, droit, 2 m
11046266	Connecteur femelle M12, 5 points, droit, 5 m

Accessoires de montage pour BRIV 58K

10252773	Jeu d'excentriques de fixation ∅15 mm
11053277	Accouplement flexible aluminium/inox 10 mm

Accessoires de montage pour BRIV 58S

10252773	Jeu d'excentriques de fixation ∅15 mm
----------	---------------------------------------

Codeurs incrémentaux

Axe sortant avec bride standard ou bride synchro

Résolution 64...2048 impulsions

BRIV 58K, BRIV 58S - EcoMag

Affectation des bornes

Câble

Référence de raccordement -5

05A

Câble	Désignation	Câble	Désignation
brun	+U aliment.	brun	+U aliment.
vert	Voie A	vert	Voie A
rouge	Voie A inv.	–	–
jaune	Voie B	jaune	Voie B
bleu	Voie B inv.	–	–
rose	Voie 0	rose	Voie 0
gris	Voie 0 inv.	–	–
blanc	0 V aliment.	blanc	0 V aliment.

Câble	8 x 0,14 mm ²	5 x 0,14 mm ²
Blindage	Relié au boîtier	

Connecteur M23, 12 points

Référence de raccordement -A

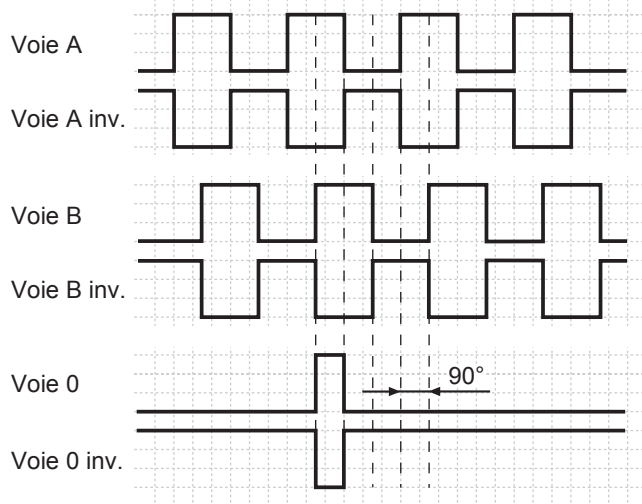
05A, 24K

Borne	Désignation
1	Voie A inv.
2	+U alimentation
3	Voie 0
4	Voie 0 inv.
5	Voie B
6	Voie B inv.
7	n.c.
8	Voie A
9	Boîtier
10	0 V alimentation
11 - 12	n.c.

Signaux de sortie

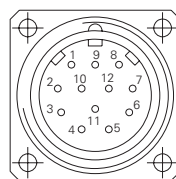
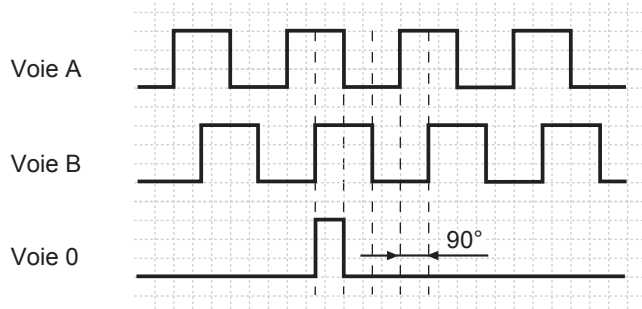
Pour une rotation en sens antihoraire et vue sur l'axe.

05A



Pour une rotation en sens antihoraire et vue sur l'axe.

24K



Connecteur M12, 8 points / 5 points

Référence de raccordement -N

05A

Borne	Câble	Désignation
1	blanc	0 V alimentation
2	brun	+U alimentation
3	vert	Voie A
4	jaune	Voie B
5	gris	Voie 0 inv.
6	rose	Voie 0
7	bleu	Voie B inv.
8	rouge	Voie A inv.

24K

Borne	Câble	Désignation
1	brun	+U alimentation
2	blanc	0 V alimentation
3	bleu	Voie A
4	noir	Voie B
5	gris	Voie 0



Codeurs incrémentaux

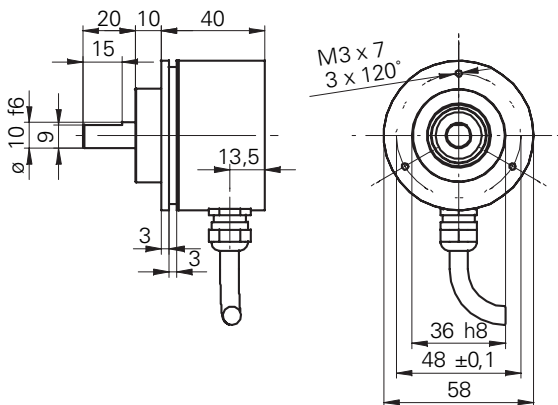
Axe sortant avec bride standard ou bride synchro

Résolution 64...2048 impulsions

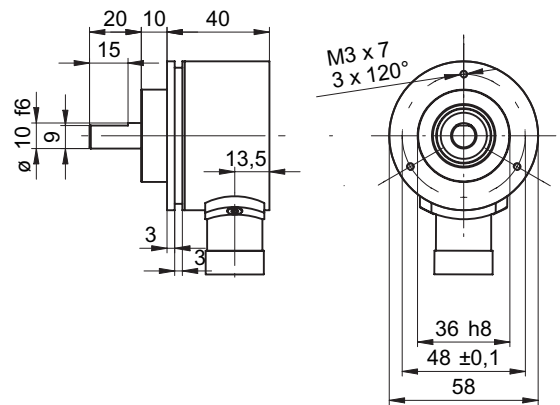
BRIV 58K, BRIV 58S - EcoMag

Dimensions

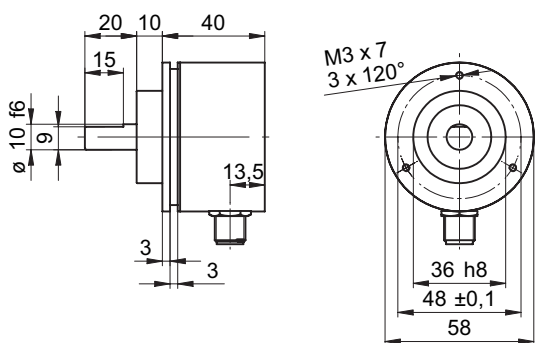
BRIV 58 bride standard, câble radial



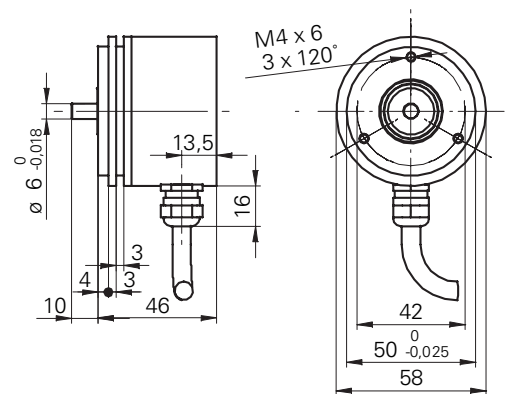
BRIV 58 bride standard, connecteur M23 radial



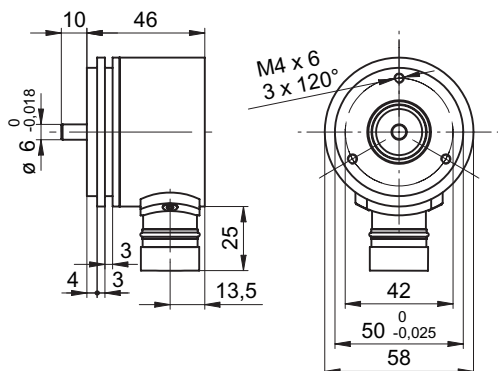
BRIV 58 bride standard, connecteur M12 radial



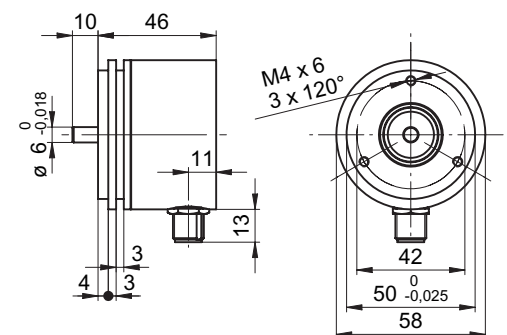
BRIV 58 bride synchro, câble radial



BRIV 58 bride synchro, connecteur M23 radial



BRIV 58 bride standard, connecteur M12 radial



AUDIN - 8, avenue de la malle - 51370 Saint Brice Courcelles
 Tel : 03.26.04.20.21 - Fax : 03.26.04.28.20 - Web : <http://www.audin.fr> - Email : info@audin.fr