

# Codeurs incrémentaux

Axe creux traversant  $\varnothing 27$  mm  
Résolution 10000...320000 impulsions

BHW - HighRes



BHW avec axe creux traversant

## Points forts

- Codeurs haute-résolution, programmable
- Détection optique
- Résolution max. 320000 impulsions/tour
- Programmable par BiSS
- Profondeur de montage réduite
- Axe creux traversant  $\varnothing 27$  mm

## Caractéristiques électriques

Alimentation	5 VDC $\pm 10$ % 10...30 VDC
Courant de service à vide typ.	80 mA (5 VDC) 60 mA (24 VDC)
Résolution (imp/tour)	10000...320000
Signal de référence	Top zéro, programmable
Principe de détection	Optique
Fréq. de commutation	$\leq 1300$ kHz
Signaux de sortie	A 90° B, 0 + compléments
Étage de sortie	Antivalent Totem pôle, NPN et PNP
Immunité	DIN EN 61000-6-2
Emission	DIN EN 61000-6-3
Conformité	Certification UL/E217823

## Caractéristiques mécaniques

Dimensions (bride)	$\varnothing 80$ mm
Type d'axe	$\varnothing 27$ mm (traversant)
Indice de protection DIN EN 60529	IP 65, IP 42
Vitesse de rotation	$\leq 12000$ t/min (IP 42) $\leq 6000$ t/min (IP 65)
Couple en fonctionn. typ.	0,0075 Nm (IP 42) 0,03 Nm (IP 64)
Matières	Boîtier: aluminium Bride: aluminium
Température d'utilisation	-20...+85 °C
Humidité relative	95 % sans condensation
Résistance	DIN EN 60068-2-6 Vibration 10 g, 10-200 Hz DIN EN 60068-2-27 Choc 50 g, 11 ms
Raccordement	Embase mâle M23, 12 points Câble 2 m
Poids	500 g

# Codeurs incrémentaux

## Axe creux traversant $\varnothing 27$ mm

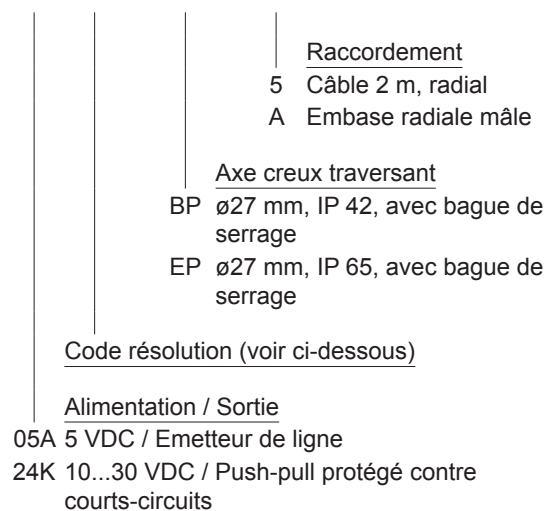
### Résolution 10000...320000 impulsions

BHW - HighRes

#### Références de commande

BHW 1P. 

		-		-	
--	--	---	--	---	--



#### Accessoires

##### Connecteurs et câbles

10130367	Connecteur femelle M23, 12 points, droit, câble 2 m
10118532	Connecteur femelle M23, 12 points, droit, câble 5 m
10107687	Connecteur femelle M23, 12 points, droit

##### Accessoires de montage

10252773	Jeu d'excentriques de fixation $\varnothing 15$ mm
10109520	Ressort anti-rotation
10107540	Pige anti-rotation
10130313	Kit de fixation par un ressort à lames

##### Accessoires de programmation

10161910	Jeu d'outils de programmation
----------	-------------------------------

#### Code résolution (Nombre d'impulsions/tour)

10000	40000	160000
20000	80000	320000

Autres résolutions sur demande.

#### Niveaux électriques

Sorties 05A	Emetteur de ligne
Niveau haut	$>2,4$ V (I = -20 mA)
Niveau bas	$<0,4$ V (I = 20 mA)
Charge max.	20 mA

Sorties 24K	Totem pôle
Niveau haut	$>+U$ alim. -3,7 V (I = -30 mA)
Niveau bas	$<2,5$ V (I = 30 mA)
Charge max.	30 mA

# Codeurs incrémentaux

## Axe creux traversant $\varnothing 27$ mm

### Résolution 10000...320000 impulsions

#### BHW - HighRes

##### Affectation des bornes

###### Câble

Référence de raccordement -5

05A		24K	
Câble	Signaux	Câble	Signaux
brun	+Vs	brun	+Vs
vert	Voie A	vert	Voie A
rouge	Voie A inv.	–	–
jaune	Voie B	jaune	Voie B
bleu	Voie B inv.	–	–
rose	Voie N	rose	Voie N
gris	Voie N inv.	–	–
blanc	0 V	blanc	0 V
Câble	8 x 0,14 mm <sup>2</sup>	5 x 0,14 mm <sup>2</sup>	
Blindage	Relié au boîtier		

###### Connecteur M23

Référence de raccordement -A

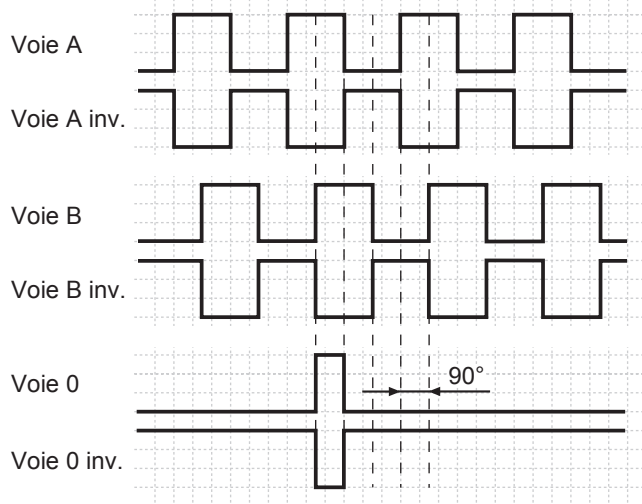
05A, 24K

Borne	Signaux
1	Voie A inv.
2	+Vs
3	Voie N
4	Voie N inv.
5	Voie B
6	Voie B inv.
7	n.c.
8	Voie A
9	Boîtier
10	0 V
11	0 V
12	+Vs

##### Signaux de sortie

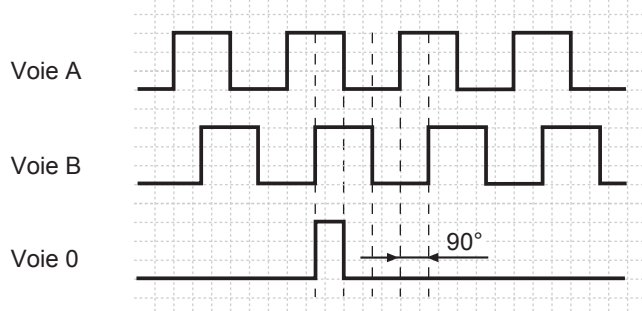
Pour une rotation en sens antihoraire et vue sur l'axe.

###### 05A

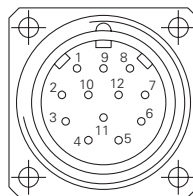


Pour une rotation en sens antihoraire et vue sur l'axe.

###### 24K



Configurations totem pôle 24K sans CHx signaux inv.



# Codeurs incrémentaux

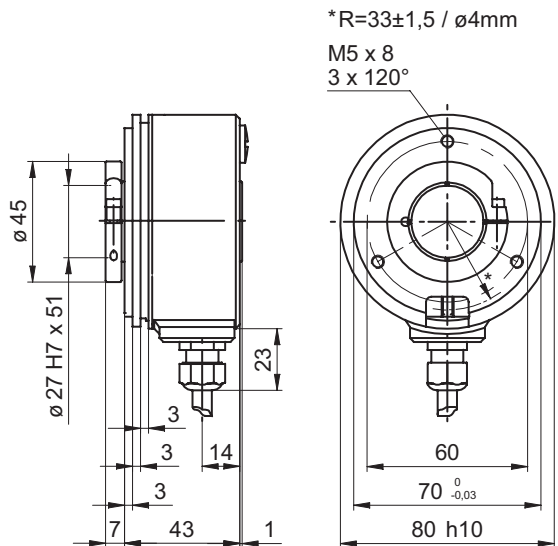
## Axe creux traversant $\varnothing 27$ mm

### Résolution 10000...320000 impulsions

BHW - HighRes

#### Dimensions

BHW HighRes câble radial



BHW HighRes connecteur radial

