

Codeurs incrémentaux

Axe creux non traversant $\varnothing 10$ mm

Résolution 20...10000 impulsions

BHT



BHT avec axe creux non traversant

Points forts

- Codeur axe creux non traversant $\varnothing 10$ mm
- Détection optique
- Résolution max. 10000 impulsions/tour
- Boîtier $\varnothing 58$ mm
- Accouplement flexible intégré pour montage simple

Caractéristiques électriques

Alimentation	5 VDC ± 10 % 10...30 VDC
Courant de service à vide typ.	80 mA (5 VDC) 60 mA (24 VDC)
Résolution (imp/tour)	20...10000
Signal de référence	Top zéro, largeur 90°
Principe de détection	Optique
Fréq. de commutation	≤ 750 kHz
Signaux de sortie	A 90° B, 0 + compléments
Étage de sortie	Antivalent Totem pôle, NPN et PNP
Immunité	DIN EN 61000-6-2
Emission	DIN EN 61000-6-3
Conformité	Certification UL/E217823

Caractéristiques mécaniques

Dimensions (bride)	$\varnothing 58$ mm
Type d'axe	$\varnothing 9,52$ mm (non traversant) $\varnothing 10$ mm (non traversant)
Indice de protection DIN EN 60529	IP 65
Vitesse de rotation	≤ 6000 t/min
Couple en fonctionn. typ.	0,037 Nm
Matières	Boîtier: aluminium Bride: aluminium
Température d'utilisation	-20...+85 °C
Humidité relative	95 % sans condensation
Résistance	DIN EN 60068-2-6 Vibration 10 g, 10-200 Hz DIN EN 60068-2-27 Choc 50 g, 11 ms
Raccordement	Embase mâle M23, 12 points Câble 2 m
Poids	300 g

Codeurs incrémentaux

Axe creux non traversant $\varnothing 10$ mm

Résolution 20...10000 impulsions

BHT

Références de commande

BHT 16.

		-		-	
--	--	---	--	---	--

									Raccordement
								5	Câble 2 m, radial
								A	Embase radiale mâle
									Axe creux non traversant
	L0								$\varnothing 10$ mm, IP 65, avec vis cylindrique
	L1								$\varnothing 9,52$ mm, IP 65, avec vis cylindrique
	T0								$\varnothing 10$ mm, IP 65, avec bride de serrage
	T1								$\varnothing 9,52$ mm, IP 65, avec bride de serrage
									<u>Code résolution (voir ci-dessous)</u>
									Alimentation / Sortie
									05A 5 VDC / Emetteur de ligne
									24K 10...30 VDC / Push-pull protégé contre courts-circuits

Accessoires

Connecteurs et câbles

10107687	Connecteur femelle M23, 12 points, droit
10130367	Connecteur femelle M23, 12 points, droit, câble 2 m
10118532	Connecteur femelle M23, 12 points, droit, câble 5 m

Accessoires de montage

10252773	Jeu d'excentriques de fixation $\varnothing 15$ mm
10114450	Clé de montage
10112431	Clé 6 pans 3 mm

Code résolution (Nombre d'impulsions/tour)

20	1024	2048	4096	8192
500	1250	2500	5000	10000
1000	2000	3600	7200	

Autres résolutions sur demande.

Niveaux électriques

Sorties 05A	Emetteur de ligne
Niveau haut	>2,4 V (I = -20 mA)
Niveau bas	<0,4 V (I = 20 mA)
Charge max.	20 mA
Sorties 24K (25 Ω)	Totem pôle
Niveau haut	>+U alim. -3,7 V (I = -30 mA)
Niveau bas	<2,5 V (I = 30 mA)
Charge max.	30 mA

Codeurs incrémentaux

Axe creux non traversant $\varnothing 10$ mm

Résolution 20...10000 impulsions

BHT

Affectation des bornes

Câble

Référence de raccordement -5

05A		24K	
Câble	Signaux	Câble	Signaux
brun	+Vs	brun	+Vs
vert	Voie A	vert	Voie A
rouge	Voie A inv.	–	–
jaune	Voie B	jaune	Voie B
bleu	Voie B inv.	–	–
rose	Voie N	rose	Voie N
gris	Voie N inv.	–	–
blanc	0 V	blanc	0 V
Câble	8 x 0,14 mm ²	5 x 0,14 mm ²	
Blindage	Relié au boîtier		

Connecteur M23

Référence de raccordement -A

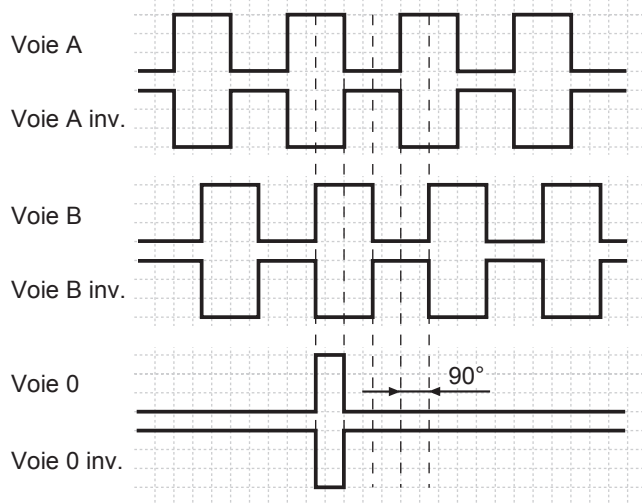
05A, 24K

Borne	Signaux
1	Voie A inv.
2	+Vs
3	Voie N
4	Voie N inv.
5	Voie B
6	Voie B inv.
7	n.c.
8	Voie A
9	Boîtier
10	0 V
11	0 V
12	+Vs

Signaux de sortie

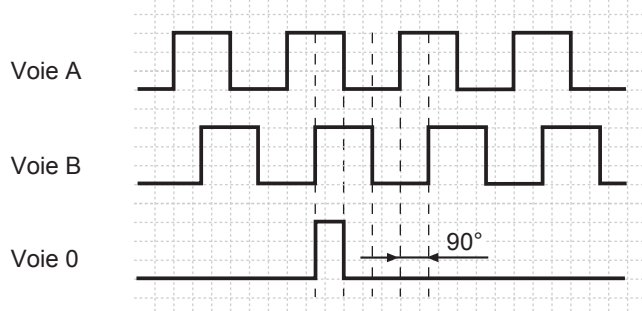
Pour une rotation en sens antihoraire et vue sur l'axe.

05A

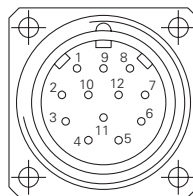


Pour une rotation en sens antihoraire et vue sur l'axe.

24K



Configurations totem pôle 24K sans CHx signaux inv.



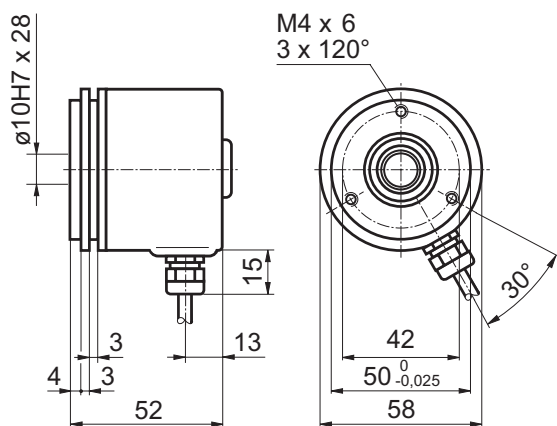
Codeurs incrémentaux

Axe creux non traversant $\varnothing 10$ mm
Résolution 20...10000 impulsions

BHT

Dimensions

BHT câble radial



BHT connecteur radial

