

Codeurs sinus

Axe creux non traversant ou traversant $\varnothing 12$ mm

Résolution 1000...5000 impulsions

BHF, BHG sinus



BHF Sinus avec axe creux non traversant

Points forts

- Codeur axe creux non traversant/traversant $\varnothing 12$ mm
- Détection optique
- Résolution max. 5000 impulsions/tour
- Sortie sinus
- Profondeur de montage réduite
- Nombreux accessoires de montage

Caractéristiques électriques

Alimentation	5 VDC ± 5 %
Courant de service à vide (typ.)	100 mA (5 VDC)
Résolution (imp/tour)	1000...5000
Signal de référence	Top zéro, largeur 90°
Principe de détection	Optique
Fréq. de commutation	≤ 200 kHz (-3 dB)
Signaux de sortie	A 90° B, 0 + compléments
Etage de sortie	Sinus/cosinus 1 Vcc
Immunité	DIN EN 61000-6-2
Emission	DIN EN 61000-6-3
Conformité	Certification UL/E217823

Caractéristiques mécaniques

Dimensions (bride)	$\varnothing 58$ mm
Indice de protection DIN EN 60529	IP 65, IP 42
Vitesse de rotation	≤ 12000 t/min (IP 42) ≤ 6000 t/min (IP 65)
Matières	Boîtier: aluminium Bride: aluminium
Température d'utilisation	-20...+85 °C
Humidité relative	95 % sans condensation
Résistance	DIN EN 60068-2-27 Choc 50 g, 11 ms
Raccordement	Embase mâle M23, 12 points Câble 2 m
Poids	300 g

BHF

Type d'axe	$\varnothing 12$ mm (non traversant)
Couple en fonctionn. typ.	0,0093 Nm

BHG

Type d'axe	$\varnothing 12$ mm (traversant)
Couple en fonctionn. typ.	0,037 Nm

Codeurs sinus

Axe creux non traversant ou traversant $\varnothing 12$ mm

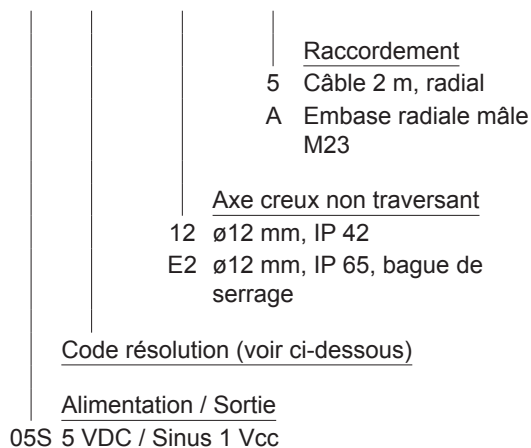
Résolution 1000...5000 impulsions

BHF, BHG sinus

Références de commande

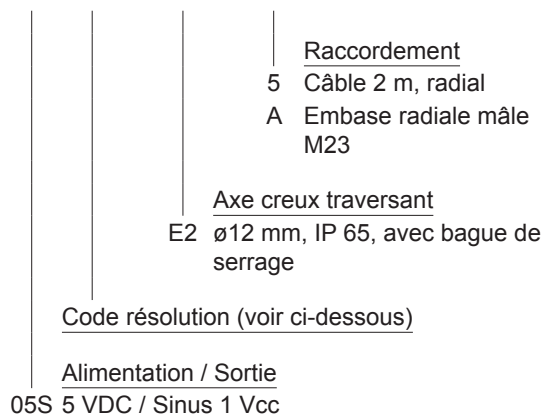
Axe creux non traversant

BHF 18. 05S - - -



Axe creux traversant

BHG 18. 05S - E2 - -



Code résolution (Nombre d'impulsions/tour)

1000	2048	3600
2000	2500	5000

Autres résolutions sur demande.

Accessoires

Connecteurs et câbles

10116717	Connecteur femelle M23, 12 points, droit
10130368	Connecteur femelle M23, 12 points, droit, câble 2 m, sinus
10130369	Connecteur femelle M23, 12 points, droit, câble 5 m, sinus

Accessoires de montage pour BHF

10136635	Ressort anti-rotation pour codeur $\varnothing 58$ mm
10110616	Jeu d'excentriques de fixation $\varnothing 15$ mm
10107540	Pige anti-rotation
10109520	Ressort anti-rotation
10110574	Réduction d'arbre 12/6 mm
10112322	Réduction d'arbre 12/8 mm
10114472	Réduction d'arbre 12/10 mm

Accessoires de montage pour BHG

10136635	Ressort anti-rotation pour codeur $\varnothing 58$ mm
10110616	Jeu d'excentriques de fixation $\varnothing 15$ mm
10107540	Pige anti-rotation
10109520	Ressort anti-rotation

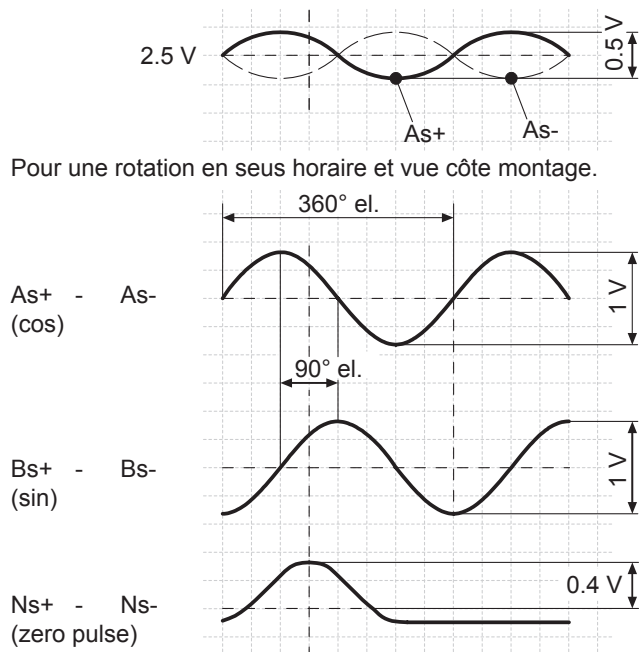
Codeurs sinus

Axe creux non traversant ou traversant $\varnothing 12$ mm

Résolution 1000...5000 impulsions

BHF, BHG sinus

Signaux de sortie

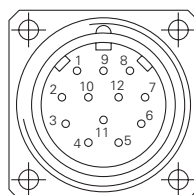


Affectation des bornes

Câble / connecteur M23

Référence de raccordement -A et -5

Borne	Câble	Désignation
1	rose	Bs-
2	bleu	+U alimentation
3	rouge	Ns+
4	noire	Ns-
5	brun	As+
6	vert	As-
7	jaune	n.c.
8	gris	Bs+
9	-	n.c.
10	blanc	0 V alimentation
11	-	0 V alimentation
12	-	+U alimentation
Blindage	Relié au boîtier	
Câble	9 x 0,14 mm ²	



Codeurs sinus

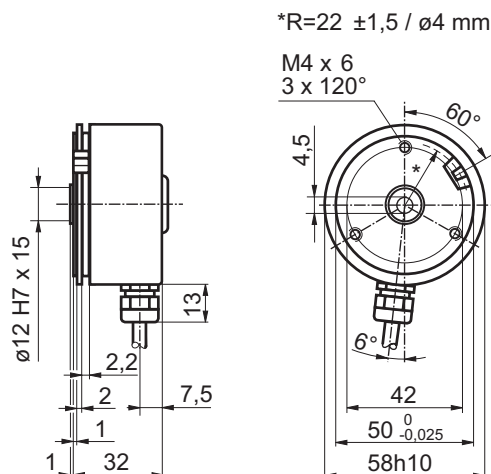
Axe creux non traversant ou traversant $\varnothing 12$ mm

Résolution 1000...5000 impulsions

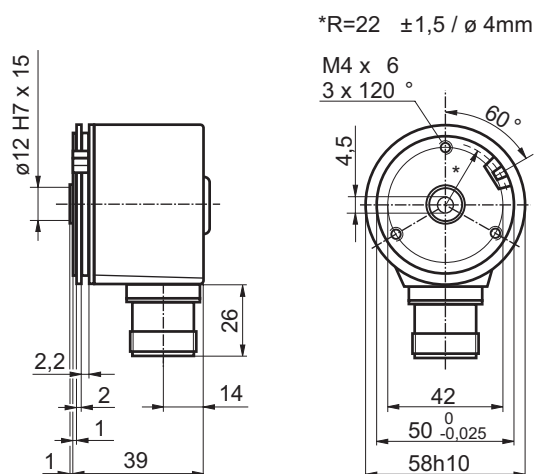
BHF, BHG sinus

Dimensions

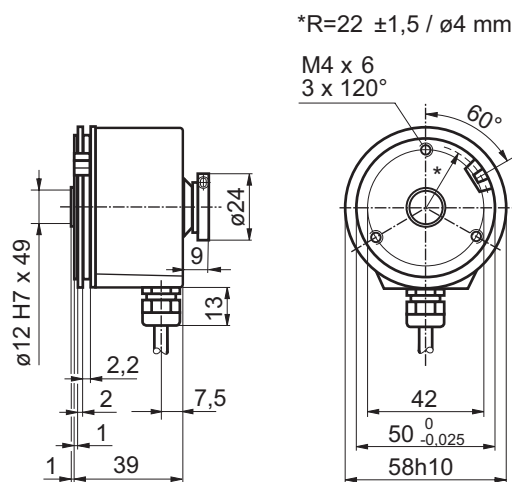
BHF Sinus, câble radial



BHF Sinus, connecteur radial



BHG Sinus, câble radial



BHG Sinus, connecteur radial

