

Codeurs incrémentaux

Axe sortant avec bride standard ou bride synchro

Résolution 7200...320000 impulsions

BDH, BDT - HighRes



BDT - HighRes avec bride synchro

Points forts

- Codeurs haute-résolution, programmable
- Axe $\varnothing 10$ mm ou $\varnothing 6$ mm
- Détection optique
- Résolution max. 320000 impulsions/tour
- Bride standard ou synchro
- Au standard industriel
- Profondeur de montage réduite

Caractéristiques électriques

Alimentation	5 VDC ± 10 % 10...30 VDC
Courant de service à vide typ.	80 mA (5 VDC) 60 mA (24 VDC)
Résolution (imp/tour)	7200...320000
Signal de référence	Top zéro, largeur 90°
Principe de détection	Optique
Fréq. de commutation	≤ 300 kHz (24K) ≤ 1300 kHz (05A)
Signaux de sortie	A 90° B, 0 + compléments
Etage de sortie	Antivalent Totem pôle, NPN et PNP Emetteur de ligne et Totem pôle
Immunité	DIN EN 61000-6-2
Emission	DIN EN 61000-6-3
Conformité	Certification UL/E217823

Caractéristiques mécaniques

Indice de protection DIN EN 60529	IP 42, IP 65
Vitesse de rotation	≤ 12000 t/min (IP 42) ≤ 6000 t/min (IP 65)
Matières	Boîtier: acier Boîtier: aluminium (raccordement -A) Bride: aluminium
Température d'utilisation	-20...+85 °C
Humidité relative	95 % sans condensation
Résistance	DIN EN 60068-2-6 Vibration 10 g, 10-200 Hz DIN EN 60068-2-27 Choc 50 g, 11 ms
Raccordement	Embase mâle M23, 12 points Câble 2 m
Poids	300 g

BDH - HighRes

Dimensions (bride)	$\varnothing 55$ mm
Type d'axe	$\varnothing 10$ mm axe (bride standard)
Charge	≤ 40 N axial ≤ 60 N radial
Bride	Bride standard
Couple en fonctionn. typ.	0,022 Nm (IP 42) 0,026 Nm (IP 65)

BDT - HighRes

Dimensions (bride)	$\varnothing 58$ mm
Type d'axe	$\varnothing 6$ mm axe (bride synchro)
Charge	≤ 10 N axial ≤ 20 N radial
Bride	Bride synchro
Couple en fonctionn. typ.	0,0023 Nm (IP 42) 0,026 Nm (IP 65)

Codeurs incrémentaux

Axe sortant avec bride standard ou bride synchro

Résolution 7200...320000 impulsions

BDH, BDT - *HighRes*

Affectation des bornes

Câble

Référence de raccordement -4 et -5

05A

Câble	Désignation	Câble	Désignation
brun	+U aliment.	brun	+U aliment.
vert	Voie A	vert	Voie A
rouge	Voie A inv.	–	–
jaune	Voie B	jaune	Voie B
bleu	Voie B inv.	–	–
rose	Voie 0	rose	Voie 0
gris	Voie 0 inv.	–	–
blanc	0 V aliment.	blanc	0 V aliment.
Câble	8 x 0,14 mm ²	5 x 0,14 mm ²	
Blindage	Relié au boîtier		

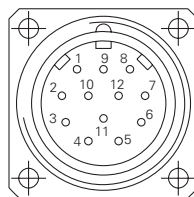
Connecteur M23

Référence de raccordement -A et -B

05A, 24K

Borne	Signaux
1	Voie A inv.
2	+U alimentation
3	Voie 0
4	Voie 0 inv.
5	Voie B
6	Voie B inv.
7	n.c.
8	Voie A
9	Boîtier
10	0 V alimentation
11	0 V alimentation
12	+U alimentation

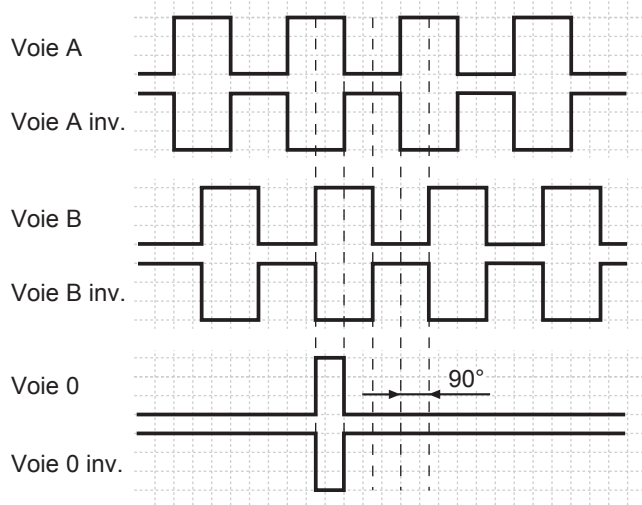
Configurations totem pôle **24K** sans les voies inv.



Signaux de sortie

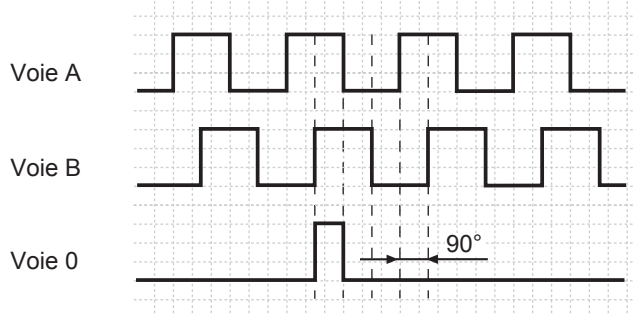
Pour une rotation en sens antihoraire et vue sur l'axe.

05A



Pour une rotation en sens antihoraire et vue sur l'axe.

24K



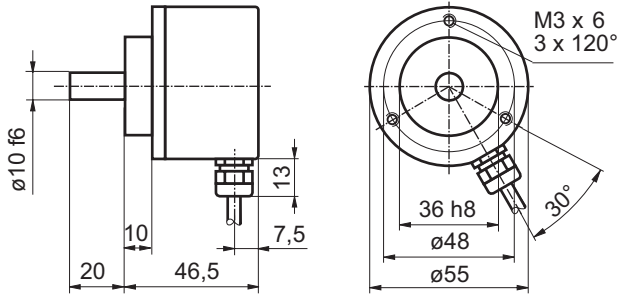
Codeurs incrémentaux

Axe sortant avec bride standard ou bride synchro
Résolution 7200...320000 impulsions

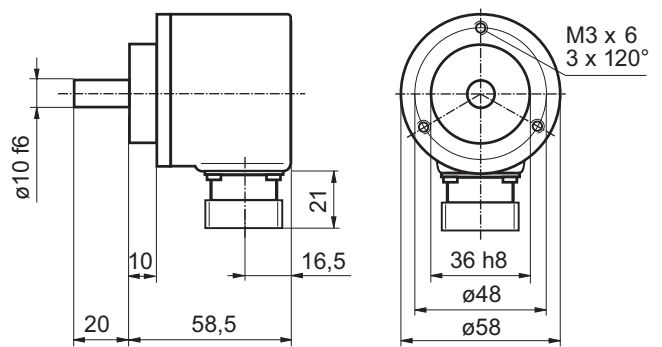
BDH, BDT - HighRes

Dimensions

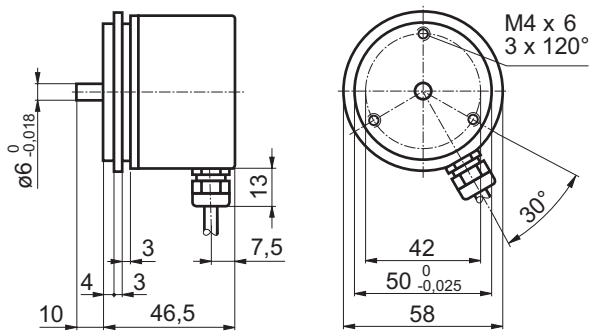
BDH bride standard, câble radial



BDH bride standard, connecteur radial



BDT bride synchro, câble radial



BDT bride synchro, connecteur radial

