

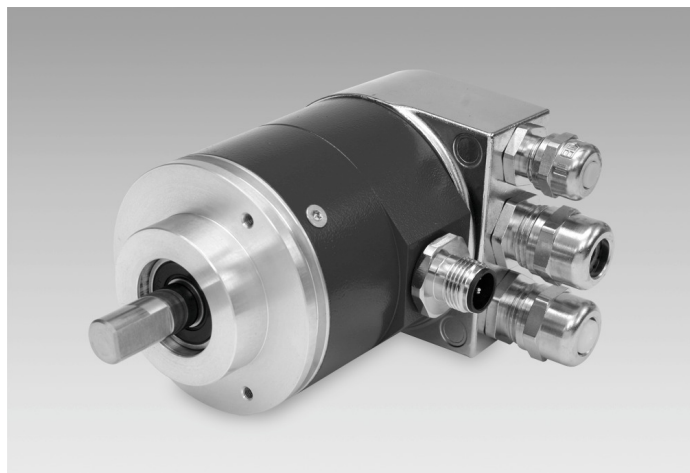
GXMMW + incrémentales

Axe sortant avec bride standard ou bride synchro

Codeur optique multitour 13 bits ST / 16 bits MT, sorties incrémentales

Vue d'ensemble

- Codeur multitour / Version Boîtier Bus
- Détection optique
- Résolution: monotour 13 bits, multitour 16 bits
- Bride standard ou synchro
- Haute résistance aux chocs et aux vibrations
- CANopen®, EtherCAT, EtherNet/IP, SAEJ1939, PROFINET, Profibus, SSI
- Contrôle de l'évolution du code par le réseau
- Deux sorties incrémentales A, B
- Résistant magnétique maximale



Caractéristiques techniques

Caractéristiques électriques

Alimentation	10...30 VDC
Protection contre l'inversion de polarité	Oui
Courant de service à vide	≤100 mA (24 VDC)
Temps d'initialisation typ.	250 ms après mise tension
Interface	CANopen® EtherCAT EtherNet/IP Profibus PROFINET SAE J1939 SSI
Fonction	Multitour
Adresse de l'esclave	Commutateurs dans le boîtier Bus (dépendant des variantes)
Nombre de pas par tour	≤8192 / 13 bits
Nombre de tours	≤65536 / 16 bits
Précision absolue	±0,025 °
Principe de détection	Optique
Code	Binaire
Sens d'évolution du code	Programmable CW/CCW
Etage de sortie	Push-pull, NPN et PNP RS422
Sorties incrémentales	2048 impulsions, A90°B + compléments
Immunité	EN 61000-6-2
Emission	EN 61000-6-4
Paramètres programmables	Nombre de pas par tour Nombre de tours Préréglage Mise à l'échelle Sens de rotation

Caractéristiques électriques

Fonction de diagnostique	Défauts de paramétrage Défaut multitour
LED Diagnostic	Intégrée dans le Boîtier Bus
Certificat	Certification UL/E63076

Caractéristiques mécaniques

Taille (bride)	ø58 mm
Type d'axe	ø10 mm axe (bride standard) ø6 mm axe (bride synchro)
Bride	Bride standard ou synchro
Protection EN 60529	IP 54 (sans joint) IP 65 (avec joint)
Vitesse de rotation	≤10000 t/min (mécanique) ≤6000 t/min (électrique)
Accélération	≤1000 U/s ²
Couple de démarrage	≤0,01 Nm (+25 °C, IP 54) ≤0,015 Nm (+25 °C, IP 65)
Moment d'inertie rotor	20 gcm ²
Charge	≤20 N axiale ≤40 N radiale
Matière	Boîtier: acier Bride: aluminium Boîtier Bus: aluminium
Température d'utilisation	-25...+85 °C -40...+85 °C (Option)
Humidité relative	95 % sans condensation
Résistance	EN 60068-2-6 Vibrations 10 g, 16-2000 Hz EN 60068-2-27 Choc 200 g, 6 ms
Poids	670 g
Raccordement	Boîtier Bus

GXMMW + incrémentales

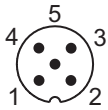
Axe sortant avec bride standard ou bride synchro

Codeur optique multitour 13 bits ST / 16 bits MT, sorties incrémentales

Affectation des bornes

Connecteur incrémentales

Borne	Désignation
1	A
2	B
3	A inv.
4	B inv.
5	0 V alimentation

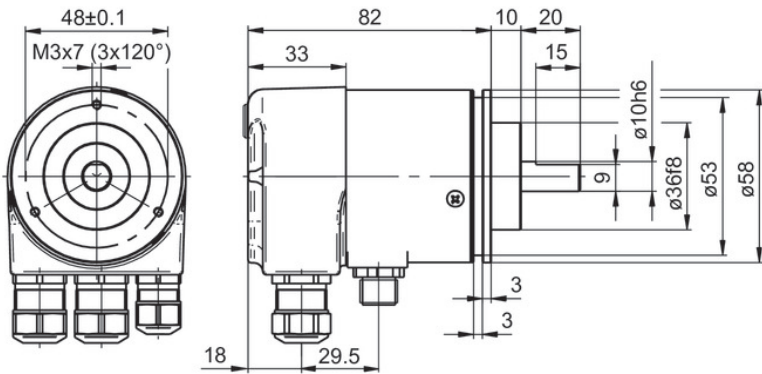


GXMMW + incrémentales

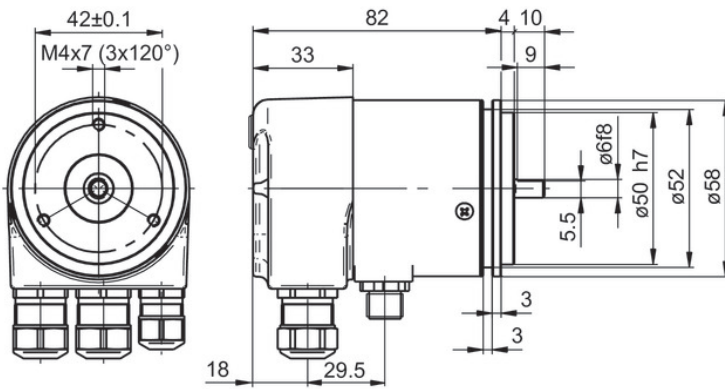
Axe sortant avec bride standard ou bride synchro

Codeur optique multitour 13 bits ST / 16 bits MT, sorties incrémentales

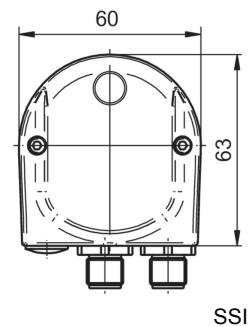
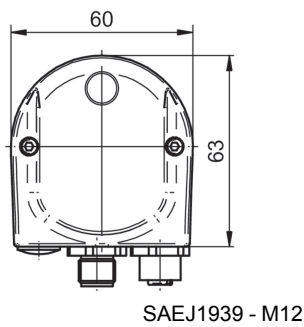
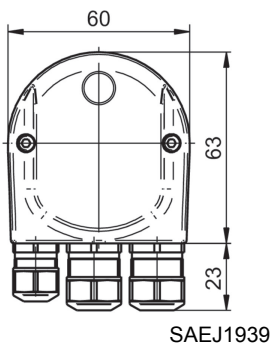
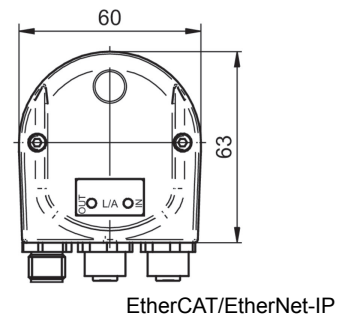
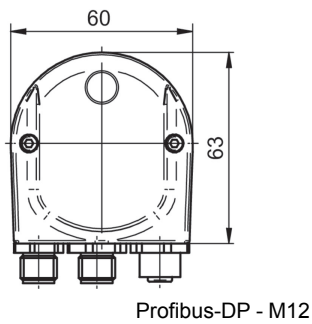
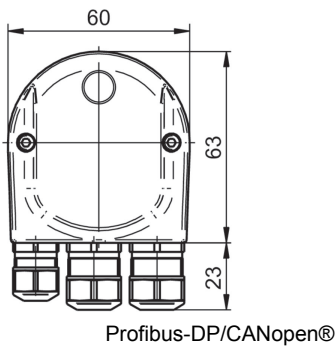
Dimensions



GXMMW - bride standard



GXMMW - Bride synchro



GXMMW + incrémentales

Axe sortant avec bride standard ou bride synchro

Codeur optique multitour 13 bits ST / 16 bits MT, sorties incrémentales

Référence de commande

	GXMMW	.	#	##	####
Produit	GXMMW				
Bride / Axe plein					
Bride standard / ø10 mm, IP 54				0	
Bride standard / ø10 mm, IP 65				A	
Synchro / ø6 mm, IP 54				1	
Synchro / ø6 mm, IP 65				B	
Impulsions / Sortie incrémentale					
2048 impulsions / push-pull + compléments					50
2048 impulsions / RS422					F0
Liaison série					
Profibus-DPV0/Presse-étoupe					3P32
Profibus-DPV0 / Con. M12					3PA2
Profibus-DPV2/Presse-étoupe					3V32
Profibus-DPV2 / Con. M12					3VA2
PROFINET / Connec. M12					3EA2
EtherCAT / Connecteur M12					EPA6
EtherNet/IP / Connec. M12					8EA2
CANopen® / Presse-étoupe					5P32
CANopen® / Connecteur M12					5PA2
SSI / Connecteur M12					2PA2
SAEJ1939 / Presse-étoupe					5B32
SAEJ1939 / Connec. M12					5BA2

Accessoires

Accessoires de montage

10117669	Excentrique pour codeur (Z 119.006)
10141255	Bague d'adaptation, transformer une bride standard en synchro (Z 119.013)
10125051	Equerre de fixation pour codeur à bride standard (M3) (Z 119.017)
10158124	Enroulement pour codeur ø58 mm à bride synchro (Z 119.035)
10117667	Embase de fixation pour codeur à bride synchro (Z 119.015)
10141132	Accouplement flexible D1=6 / D2=10 (Z 121.C01)

Connecteurs et câbles

11034355	Connecteur mâle M12, 4 points, duplex, codage D, câble 5 m (Z 185.E05)
----------	--

Accessoires de programmation

11034193	Kit câbles de programmation et d'alimentation pour codeur à sortie série SSI (Z 139.008)
----------	--