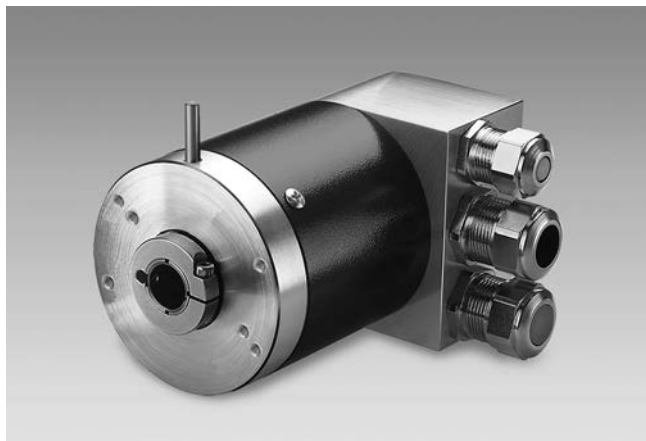


Codeurs absolus réseau avec Boîtier Bus

Axe creux non traversant jusqu'à $\varnothing 15$ mm

Codeur optique multitour 13 bits ST / 16 bits MT

GXMMS



GXMMS

Points forts

- Codeur multitour / Version Boîtier Bus
- Détection optique
- Résolution: monotour 13 bits, multitour 16 bits
- Axe creux non traversant $\varnothing 12...15$ mm
- Format très compact
- CANopen®/DeviceNet/EtherCAT/EtherNet-IP
SAEJ1939/PROFINET/POWERLINK/Profibus/SSI
- Contrôle de l'évolution du code par le réseau
- Résistant magnétique maximale

Caractéristiques électriques

Alimentation	10...30 VDC
Protection contre l'inversion de polarité	Oui
Courant de service à vide	≤ 100 mA (24 VDC)
Temps d'initialisation typ.	250 ms après mise tension
Interfaces	CANopen®, DeviceNet, EtherCAT, EtherNet/IP, Profibus, PROFINET, POWERLINK, SAE J1939, SSI
Fonction	Multitour
Adresse de l'esclave	Commutateurs dans le boîtier Bus (dépendant des variantes)
Nombre de pas par tour	≤ 8192 / 13 bits
Nombre de tours	≤ 65536 / 16 bits
Précision absolue	$\pm 0,025^\circ$
Principe de détection	Optique
Code	Binaire
Sens d'évolution du code	Programmable CW/CCW
Sorties incrémentales	2048 impulsions, A90°B (option)
Immunité	DIN EN 61000-6-2
Emission	DIN EN 61000-6-4
Paramètres programmables	Nombre de pas par tour Nombre de tours Préréglage Mise à l'échelle Sens de rotation
Fonction de diagnostic	Défauts de paramétrage Défaut multitour
LED Diagnostic	Intégrée dans le Boîtier Bus
Certificat	Certification UL/E63076

Caractéristiques mécaniques

Taille (bride)	$\varnothing 58$ mm
Type d'axe	$\varnothing 12...15$ mm (non traversant)
Protection DIN EN 60529	IP 54, IP 65
Vitesse de rotation	≤ 6000 t/min (mécanique) ≤ 6000 t/min (électrique)
Accélération	≤ 1000 U/s ²
Couple de démarrage	$\leq 0,015$ Nm (+25 °C, IP 54) $\leq 0,03$ Nm (+25 °C, IP 65)
Moment d'inertie rotor	20 gcm ²
Matières	Boîtier: acier Bride: aluminium Boîtier Bus: zinc
Température d'utilisation	-25...+85 °C -40...+85 °C (Option)
Humidité relative	95 % sans condensation
Résistance	DIN EN 60068-2-6 Vibrations 10 g, 16-2000 Hz DIN EN 60068-2-27 Choc 200 g, 6 ms
Poids	500 g
Raccordement	Boîtier Bus

Codeurs absolus réseau avec Boîtier Bus

Axe creux non traversant jusqu'à $\varnothing 15$ mm

Codeur optique multitour 13 bits ST / 16 bits MT

GXMMS

Références de commande

GXMMS.

	20	
--	----	--

Liaison série

3P32	Profibus-DPV0/Presse-étoupe
3PA2	Profibus-DPV0 / Con. M12
3V32	Profibus-DPV2/Presse-étoupe
3VA2	Profibus-DPV2 / Con. M12
3EA2	PROFINET / Connec. M12
EPA6	EtherCAT / Connecteur M12
8EA2	EtherNet/IP / Connec. M12
5EA4	POWERLINK / Connec. M12
5P32	CANopen® / Presse-étoupe
5PA2	CANopen® / Connecteur M12
8P22	DeviceNet / Presse-étoupe
8PA2	DeviceNet / Connecteur M12
2PA2	SSI / Connecteur M12
5B32	SAEJ1939 / Presse-étoupe
5BA2	SAEJ1939 / Connec. M12

Axe creux non traversant

0	$\varnothing 12$ mm, sans pige / IP 54
2	$\varnothing 12$ mm, sans pige / IP 65
1	$\varnothing 12$ mm, pige 15 mm / IP 54
B	$\varnothing 12$ mm, pige 9,5 mm / IP 54
4	$\varnothing 14$ mm, sans pige / IP 54
5	$\varnothing 14$ mm, pige 15 mm / IP 54
F	$\varnothing 14$ mm, pige 9,5 mm / IP 54
U	$\varnothing 15$ mm, pige 15 mm / IP 54
W	$\varnothing 15$ mm, sans pige / IP 65

La documentation sur le paramétrage des codeurs et les fichiers GSD/EDS/XML se trouvent sur le CD documentations réseaux, réf. Z 150.022.

Accessoires

Connecteurs et câbles

11034355	Connecteur mâle M12, 4 points, duplex, codage D, câble 5 m (Z 185.E05)
----------	--

Accessoires de montage

10140347	Butoir anti-rotation pour codeur $\varnothing 58$ mm équipé d'une pige 9,5 mm (Z 119.024)
10139345	Caoutchouc anti-rotation pour codeurs avec pige 15 mm (Z 119.041)
10147837	Ressort anti-rotation pour montage à une côté, longueur 35 mm (Z 119.050)
11034106	Ressort anti-rotation pour ventilateur moteur (Z 119.053)
10165157	Ressort anti-rotation pour codeur $\varnothing 58$ mm, entraxe 73 mm (Z 119.072)
11034121	Ressort anti-rotation pour codeur $\varnothing 58$ mm, entraxe 68 mm (Z 119.073)
11034123	Ressort anti-rotation pour montage à une côté, longueur 115 mm (Z 119.076)
11003562	Ressort anti-rotation pour codeur $\varnothing 58$ mm, entraxe 63 mm (Z 119.082)
11098229	Jeu de bagues de serrage 16/30x6 - Inox (Z 119.092)

Accessoires de programmation

10146710	CD docs réseaux + fichiers GSD/EDS/XML (Z 150.022)
11034193	Kit câbles de programmation et d'alimentation pour codeur à sortie série SSI (Z 139.008)

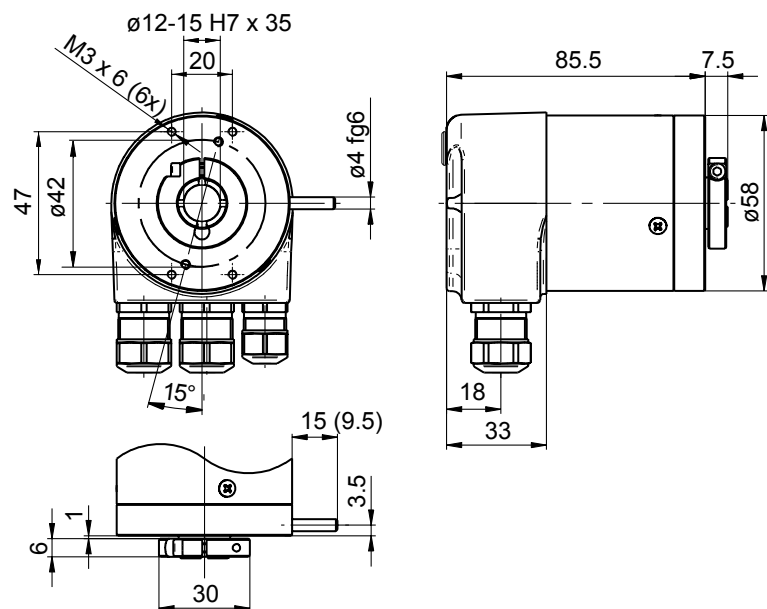
Codeurs absolus réseau avec Boîtier Bus

Axe creux non traversant jusqu'à $\varnothing 15$ mm

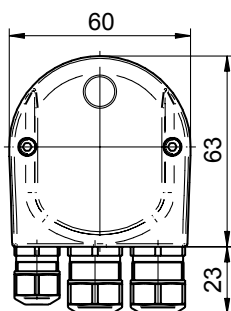
Codeur optique multitour 13 bits ST / 16 bits MT

GXMMS

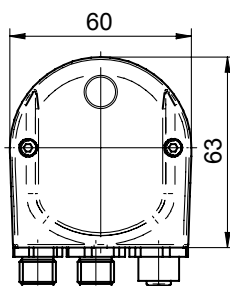
Dimensions



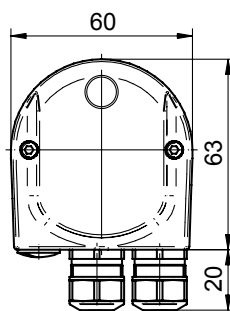
Profibus-DP/CANopen®



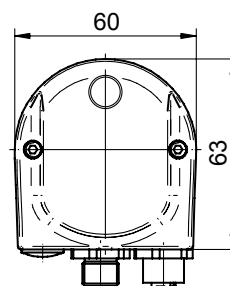
Profibus-DP - M12



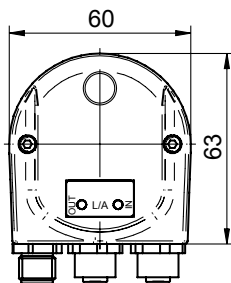
DeviceNet



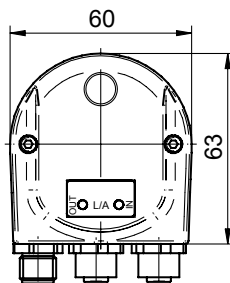
CANopen®/DeviceNet M12



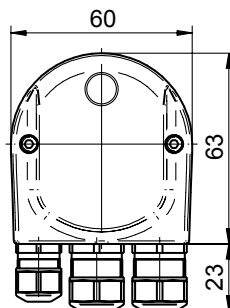
EtherCAT/EtherNet-IP



PROFINET/POWERLINK



SAEJ1939



SAEJ1939 - M12

