

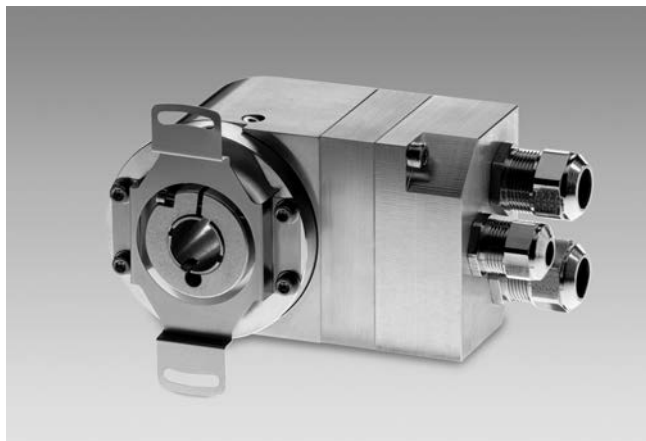
# Codeurs absolus réseau avec Boîtier Bus

Haute résolution - Axe creux traversant

Codeur optique monotour 18 bits

CANopen® / DeviceNet / EtherNet-IP / Profibus / PROFINET

## GBAMH



GBAMH

### Points forts

- Codeur monotour / Version Boîtier Bus
- Détection optique
- Résolution totale jusqu'à 18 bits
- Axe creux traversant jusqu'à  $\varnothing 14$  mm
- CANopen®/DeviceNet/EtherNet-IP/Profibus/PROFINET
- Montage économique
- Contrôle de l'évolution du code par le réseau
- Résistant magnétique maximale

### Caractéristiques électriques

Alimentation	10...30 VDC
Protection contre l'inversion de polarité	Oui
Courant de service à vide	$\leq 100$ mA (24 VDC)
Temps d'initialisation typ.	250 ms après mise tension
Interfaces	CANopen®, DeviceNet, EtherNet/IP, Profibus-DPV0, PROFINET
Fonction	Monotour
Adresse de l'esclave	Commutateurs dans le Boîtier Bus ou par interface
Nombre de pas par tour	$\leq 262144$ / 18 bits
Précision absolue	$\pm 0,01^\circ$
Principe de détection	Optique
Code	Binaire
Sens d'évolution du code	Programmable CW/CCW
Immunité	DIN EN 61000-6-2
Emission	DIN EN 61000-6-4
Paramètres programmables	Nombre de pas par tour Préréglage Mise à l'échelle Sens de rotation
Fonction de diagnostic	Défauts de paramétrage
LED Diagnostic	Intégrée dans le Boîtier Bus
Certificat	Certification UL/E63076

### Caractéristiques mécaniques

Taille (bride)	$\varnothing 58$ mm
Type d'axe	$\varnothing 10...14$ mm (traversant)
Protection DIN EN 60529	IP 54, IP 65 (option)
Vitesse de rotation	$\leq 6000$ t/min (mécanique) $\leq 6000$ t/min (électrique)
Accélération	$\leq 1000$ U/s <sup>2</sup>
Couple de démarrage	$\leq 0,04$ Nm (+25 °C, IP 54)
Moment d'inertie rotor	20 gcm <sup>2</sup>
Matières	Boîtier: aluminium Bride: aluminium Boîtier Bus: aluminium
Température d'utilisation	-25...+85 °C -40...+85 °C (Option)
Humidité relative	95 % sans condensation
Résistance	DIN EN 60068-2-6 Vibrations 10 g, 16-2000 Hz DIN EN 60068-2-27 Choc 200 g, 6 ms
Poids	600 g
Raccordement	Boîtier Bus

# Codeurs absolus réseau avec Boîtier Bus

## Haute résolution - Axe creux traversant

### Codeur optique monotour 18 bits

#### CANopen® / DeviceNet / EtherNet-IP / Profibus / PROFINET

GBAMH

#### Références de commande

GBAMH.  20

		Liaison série
	3EA2	PROFINET / Connec. M12
	3P32	Profibus-DPV0/Presse-étoupe
	3PA2	Profibus-DPV0 / Con. M12
	5P32	CANopen® / Presse-étoupe
	8EA2	EtherNet/IP / Connec. M12
	8P22	DeviceNet / Presse-étoupe
		<u>Axe creux traversant / Bague de serrage</u>
8	ø10 mm, sans pige / côté bride	
9	ø10 mm, pige 15 mm / côté bride	
0	ø12 mm, sans pige / côté bride	
1	ø12 mm, pige 15 mm / côté bride	
4	ø14 mm, sans pige / côté bride	
5	ø14 mm, pige 15 mm / côté bride	
L	ø12 mm, sans pige / côté boîtier	
A	ø12 mm, pige 23,5 mm / côté boîtier	
M	ø14 mm, sans pige / côté boîtier	
E	ø14 mm, pige 23,5 mm / côté boîtier	

La documentation sur le paramétrage des codeurs et les fichiers GSD/EDS/XML se trouvent sur le CD documentations réseaux, réf. Z 150.022.

#### Accessoires

##### Connecteurs et câbles

11034355 Connecteur mâle M12, 4 points, duplex, codage D, câble 5 m (Z 185.E05)

##### Accessoires de montage

10139345	Caoutchouc anti-rotation pour codeurs avec pige 15 mm (Z 119.041)
10147837	Ressort anti-rotation pour montage à une côté, longueur 35 mm (Z 119.050)
11034106	Ressort anti-rotation pour ventilateur moteur (Z 119.053)
10165157	Ressort anti-rotation pour codeur ø58 mm, entraxe 73 mm (Z 119.072)
11034121	Ressort anti-rotation pour codeur ø58 mm, entraxe 68 mm (Z 119.073)
11034123	Ressort anti-rotation pour montage à une côté, longueur 115 mm (Z 119.076)
11003562	Ressort anti-rotation pour codeur ø58 mm, entraxe 63 mm (Z 119.082)
11098229	Jeu de bagues de serrage 16/30x6 - Inox (Z 119.092)

##### Accessoires de programmation

10146710 CD docs réseaux + fichiers GSD/EDS/XML (Z 150.022)

# Codeurs absolus réseau avec Boîtier Bus

Haute résolution - Axe creux traversant

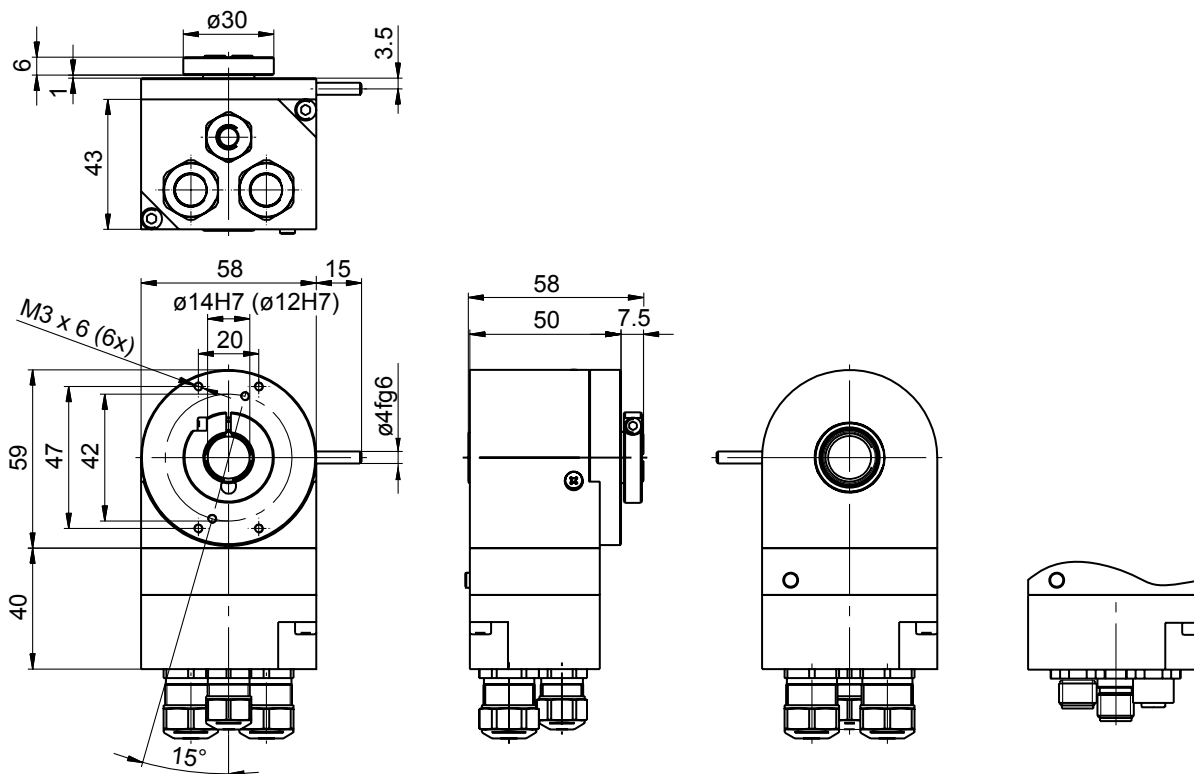
Codeur optique monotour 18 bits

CANopen® / DeviceNet / EtherNet-IP / Profibus / PROFINET

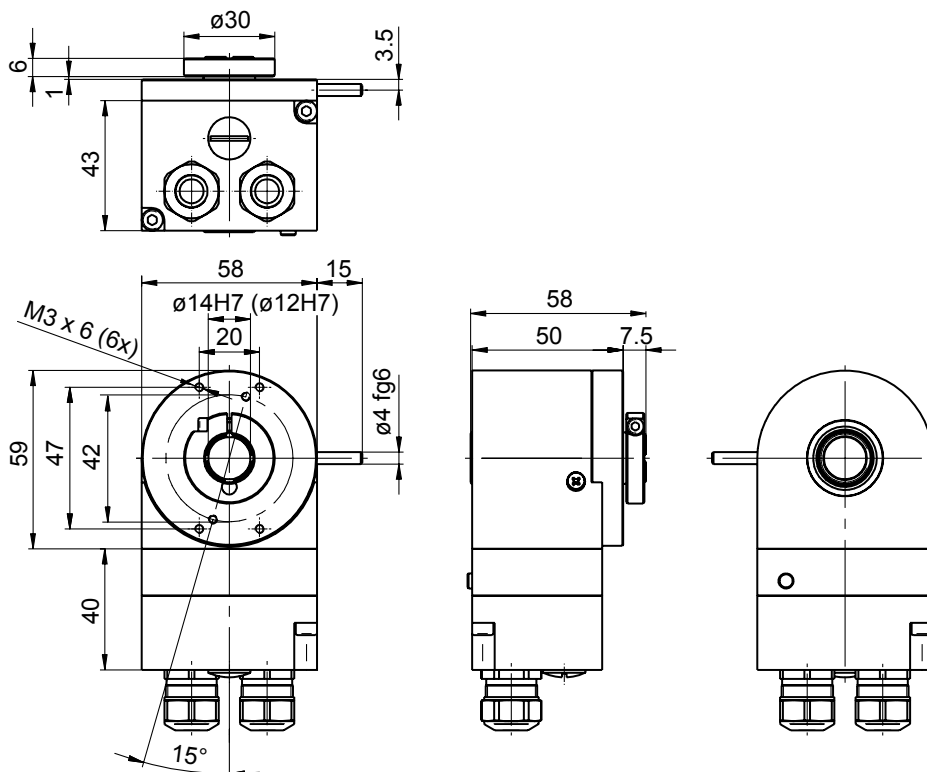
## GBAMH

### Dimensions

GBAMH - Bague de serrage concentrique côté bride / CANopen®, Profibus



GBAMH - Bague de serrage concentrique côté bride / DeviceNet



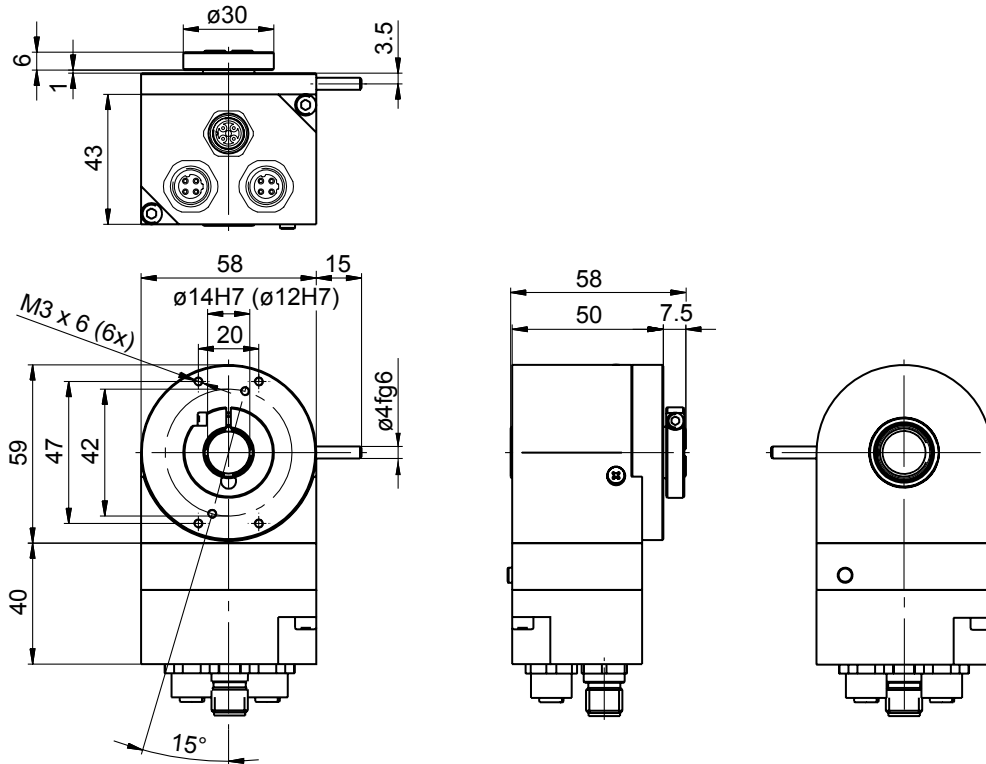
# Codeurs absolus réseau avec Boîtier Bus

Haute résolution - Axe creux traversant  
Codeur optique monotour 18 bits  
CANopen® / DeviceNet / EtherNet-IP / Profibus / PROFINET

GBAMH

## Dimensions

GBAMH - Bague de serrage concentrique côté bride / EtherNet-IP, PROFINET



GBAMH - Bague de serrage concentrique côté boîte

