

Codeur absolu monotour à axe creux

BOSH flexible – *Digitalizer*

Profibus-DP, CANopen, DeviceNet

Particularités

- Codeur monotour à haute résolution jusqu'à 18 Bit
- Système de réseau de bus modulaire
- Montage simple, bornes à vis
- Paramètres du bus réglables par interrupteurs
- Graduation et valeur Preset programmables



Données générales

Tension d'alimentation	10 - 30 VDC
Consommation max. (sans charge)	typ. 100 mA (à 24 VDC)
Résolution max.	18 Bit (1 pas de mesure = 5")
Preset	valeur paramétrable dans la zone de résolution sélectionnée
Adresse	réglable par interrupteurs rotatifs
Vitesse transmission max.	réglable par interrupteurs
Reproductibilité	0,012°
Sens de rotation	paramétrable, standard: valeurs de positions croissantes pour vu de la flasque et sens de rotation horaire (CW)

Données mécaniques

Vitesse max.	mécanique 12'000 t/min électrique 6'000 t/min
Moment d'inertie	typ. $18,4 \times 10^{-7}$ kgm ²
Couple d'utilisation	typ. 1,75 cNm (3'000 t/min / 20 °C / IP 42)
Durée de vie des roulements	dépend des conditions d'utilisation (typ. 10 ⁹ tours)
Classe de protection max.	axe: IP 64 boîtier: IP 65
Matériau	boîtier: aluminium
Poids	env. 570 g

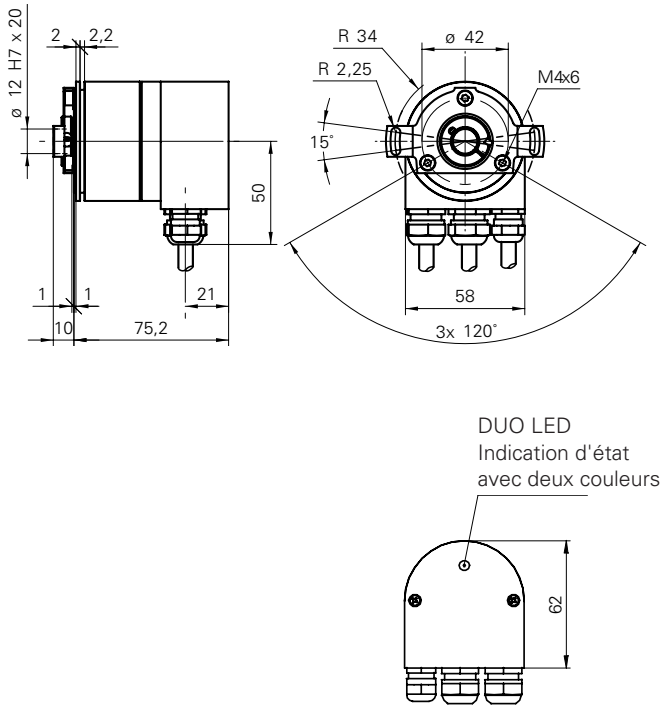
Conditions ambiantes

Plage de température	-20...+85 °C
Humidité (ambiante)	max. 95% d'humidité relative sans condensation
Vibration (sinusoïdales)	IEC 60068-2-6 (≤ 100 m/s ² / 10 - 2'000 Hz) 150 min par axe
Vibration (large bande Random)	IEC 60068-2-64 ($\leq 0,1$ g ² /Hz / 20 - 1'000 Hz) 30 min par axe
Choc	IEC 60068-2-27 (≤ 500 m/s ² / 11 ms) 10 impuls. par axe et par direction
Protection contre les parasites	EN 61000-6-2
Rayonnement	EN 61000-6-3

Profibus-DP, CANopen, DeviceNet



Dimensions



Références de commande

BOSH 58S1N24C 18/00 **G** Codeur de base sans coiffe de bus

BOSH 58S1N24 **18/00** **D** Codeur complet

Raccordement

D Coiffe de bus

Axes

B2 Axe creux 12 mm IP 42 avec bague de serrage

E2 Axe creux 12 mm IP 64 avec bague de serrage

I2 Axe creux 12 mm IP 42 avec bague de serrage et ressort à lame

M2 Axe creux 12 mm IP 64 avec bague de serrage et ressort à lame

Interface

B CANopen

D DeviceNet

P Profibus-DP

2

Accessoires

CD avec fichier GSD/EDS et manuel inclus dans la livraison No de com. 141134

Set - fixation par un ressort à lame No de com. 136635

Coiffe de bus pour Profibus-DP No de com. 140831
CANopen No de com. 140832
DeviceNet No de com. 140833
voir chapitre accessoires

Embouts d'axes et accouplements voir chapitre accessoires