

# Codeur magnétique absolu monotour

## BMSH – MAGRES

### DeviceNet

#### Particularités

- Codeur monotour robuste jusqu'à 12 Bit
- Interface DeviceNet intégrée
- Graduation et valeur Preset programmables



#### Données générales

Tension d'alimentation	10 - 30 V ( <b>24B</b> )
Consommation max. (sans charge)	typ. 100 mA (pour 24 VDC)
Circuit de sortie	CAN-Bus, Standard ISO/DIS 11898
Spécification	CAN 2.0B
Protocole/Profils	DeviceNet/CIA, DS-301 V4.01 DSP-305 V1.0 (LSS), DS-406 V3.0
Code de signal	binaire
Résolution max.	12 Bit (1 pas de mesure = 5' 16'')
Limite d'erreur	±1°
Reproductibilité	0,3°
Vitesse transmission max.	1 MBit/s
Sens de rotation	paramétrable, standard: valeurs de position croissantes pour sens de rotation horaire (CW) vu sur flasque

#### Données mécaniques

Vitesses max.	12'000 t/min (mécanique) 6'000 t/min (électrique)
Axe creux	∅ 12 mm H7 x 15
Moment d'inertie rotor	12 x 10 <sup>-7</sup> kgm <sup>2</sup>
Couple d'utilisaton	typ. 0,93 cNm (3'000 t/min / 20 °C / IP 42)
Durée de vie des roulements	dépend des conditions d'utilisation (typ. 10 <sup>9</sup> tours)
Classes de protection max. axe:	IP 65
Classes de protection max. boîtier:	IP 65
Matériau	boîtier: acier flasque: aluminium
Poids	env. 300 g

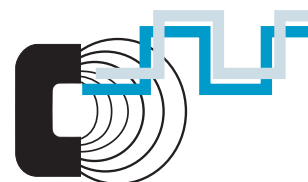
#### Références de commande

**BMSH 58S1N 24D12/00**  **F**

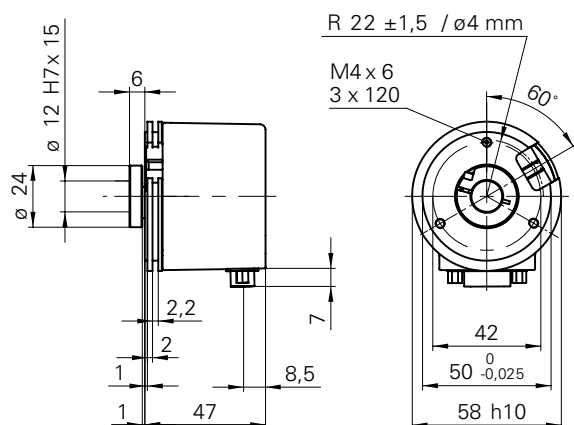
	<b>F</b>	Raccordement
	<b>F</b>	Connecteur Sub-D radial
		Axes
	<b>B2</b>	Axe non traversant 12 mm IP 42 avec bague de serrage
	<b>E2</b>	Axe non traversant 12 mm IP 65 avec bague de serrage
		Résolution
	<b>12</b>	12 Bit
		Plage de tension, Signal de sortie
	<b>24B</b>	10 - 30 VDC, DeviceNet
		Codage signaux
	<b>N</b>	Code binaire

#### Conditions ambiantes

Plage de température	-20...+85 °C
Humidité (ambiante)	max. 95% d'humidité relative sans condensation
Vibration	IEC 60068-2-6 (≤ 300 m/s <sup>2</sup> / 10 - 2'000 Hz)
Choc	IEC 60068-2-27 (≤ 1'000 m/s <sup>2</sup> / 6 ms)
Protection contre les parasites	EN 61000-6-2
Rayonnement	EN 61000-6-3



### Dimensions



### Indication

Cotations voir fin de chapitre.

### Repérage du connecteur Sub-D

Pin-No	Signaux	Description
1	n.c.	-
2	CAN_L	ligne de bus (à dominance LOW)
3	CAN_GND	CAN Ground
4	d.u.	(dont't use Rx/D) ne pas utiliser
5	d.u.	(dont't use Tx/D) ne pas utiliser
6	GND	Tension d'alimentation
7	CAN_H	ligne de bus (à dominance HIGH)
8	n.c.	-
9	+Vs	Tension d'alimentation

### Accessoires

Kit bride de serrage	No de com. 110616
Goupille de maintien	No de com. 107540
Ressort de maintien <sup>1)</sup>	No de com. 109520
Kit de fixation par un ressort à lames	No de com. 136635
Embouts d'axes	voir chapitre Accessoires
CD-ROM avec fichiers GSD/EDS/XML et manuels	No de com. 147362
Kit bague de serrage pour arbre creux de 12 mm	No de com. 142556

<sup>1)</sup> Ce codeur est livré avec un ressort de maintien collé.