

Codeur absolu multitours à axe sortant acier inoxydable

BEMV flexible – ProCoder

Profibus-DP, CANopen, DeviceNet

Particularités

- Boîtier en acier inoxydable 1.4305
- Codeur multitours, résolution jusqu'à:
 - 13 Bit monotour
 - 16 Bit multitours
- Système de bus modulaire
- Montage simple, bornes à vis
- Paramètres du bus réglables par interrupteurs
- Graduation et Preset paramétrables



Données générales

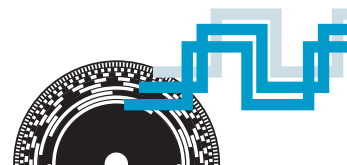
Tension d'alimentation	10 - 30 VDC avec protection contre l'inversion de polarité
Consommation max. (sans charge)	max. 100 mA (à 24 VDC)
Résolutions max. monotours	13 Bit (1 pas de mesure = 2' 38")
multitours	16 Bit (65'536 tours)
Fréquence de changement de code	max. 800 kHz
Limite d'erreur	±0,05°
Preset	valeur paramétrable dans les limites de la résolution programmée
Adresse	réglable par interrupteurs rotatifs
Sens de rotation	paramétrable, standard: valeurs de positions croissantes pour vu de la flasque et sens de rotation horaire (CW)

Données mécaniques

Vitesse max.	mécanique 12'000 t/min	électrique 6'000 t/min
Moment d'inertie rotor	2 x 10 ⁻⁶ kgm ²	
Couple d'utilisation	< 0,015 Nm	
Charge max. sur l'axe	axiale: < 20 N	radiale: < 40 N
Classe de protection max.	axe: IP 67	boîtier: IP 67
Matériau	boîtier: acier inoxydable 1.4305	
Poids	env. 900 g	

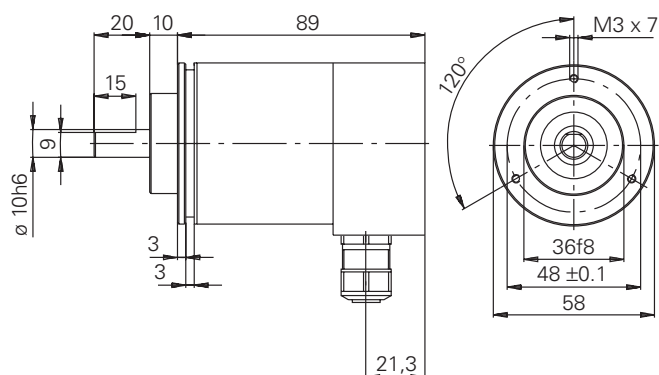
Conditions ambiantes

Plage de température	-20...+85 °C
Vibration	DIN EN 60068-2-6 (≤ 200 m/s ² / 16 - 2'000 Hz)
Choc	DIN EN 60068-2-27 (≤ 2'000 m/s ² / 6 ms)
Protection contre les parasites	DIN EN 61000-6-2
Rayonnement	DIN EN 61000-6-4



Profibus-DP, CANopen, DeviceNet

Dimensions



Références de commande

BEMV 58K1P24 C 13/16N0 G

Codeur de base
sans coiffe de bus

BEMV 58K1P24 13/16N0 D

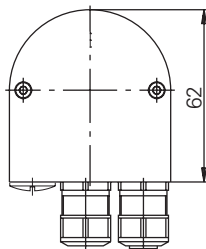
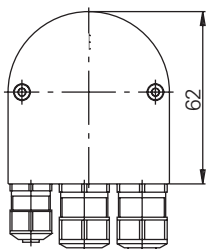
Codeur complet

Interfaces

- B** CANopen
- D** DeviceNet
- P** Profibus-DP

Profibus-DP CANopen

DeviceNet



3

Accessoires

Equerre de fixation	No de com. 117698
CD avec fichier GSD/EDS et manuels inclus dans la livraison	No de com. 141134
Coiffes de bus pour Profibus-DP	No de com. 147369
CANopen	No de com. 147370
DeviceNet	No de com. 147371
	voir chapitre accessoires