

Codeur absolu à sortie série SSI

Axe sortant - Bride standard ou bride synchro

Codeur magnétique monotour 12 bits

GCA2W



GCA2W avec bride standard

Points forts

- Codeur monotour magnétique à sortie série SSI
- Résolution: 12 bits
- Bride standard ou bride synchro
- Codeur pour environnements sévères «Heavy-duty»
- Format très compact
- Nouveau principe de détection innovant
- Positionnement électrique du zéro

Caractéristiques électriques

Plage d'alimentation	10...30 VDC
Protection contre les courts-circuits	Oui
Consommation à vide	≤60 mA (24 VDC)
Temps d'initialisation	200 ms après mise sous tension
Interface	SSI
Points par tour	4096 / 12 bits
Précision	±1 °
Code	Gray ou binaire
Sens d'évolution du code	CW/CCW, sélection par une entrée électrique
Entrées	Horloge SSI V/R, ZERO
Etage de sortie	SSI : Émetteur de ligne RS485 Sorties Défaut : Totem pôle
Choc	DIN EN 61000-6-2
Emission	DIN EN 61000-6-4
Fonction Diagnostic	Auto test Evolution du code
Conformité	Certification UL / E63076

Caractéristiques mécaniques

Boîtier	ø58 mm
Axe	ø10 mm et bride standard ø6 mm et bride synchro
Bride	Standard ou synchro
Protection	IP 54 sans joint IP 65 avec joint d'étanchéité
Vitesse de rotation	≤10000 t/mn
Couple	≤0,015 Nm IP 54 ≤0,03 Nm IP 65
Moment d'inertie	20 gcm ²
Charge	≤20 N axial ≤40 N radial
Matière	Boîtier : acier Bride : aluminium
Température d'utilisation	-25...+85 °C -40...+85 °C (option)
Humidité relative	95% sans condensation
Résistance	DIN EN 60068-2-6 Vibration 10 g, 16-2000 Hz DIN EN 60068-2-27 Choc 200 g, 6 ms
Poids	400 g
Raccordement	Embase mâle à 12 points

Codeur absolu à sortie série SSI

Axe sortant - Bride standard ou bride synchro

Codeur magnétique monotour 12 bits

GCA2W

Références de commande

GCA2W.

			01
--	--	--	----

Raccordement

- A0 Embase axiale mâle, 12 points
- A1 Embase radiale mâle, 12 points

Alimentation / Sortie

- 30 10...30 VDC / code Gray 13 bits
- 32 10...30 VDC / code binaire 13 bits
- 90 10...30 VDC / code Gray 14 bits
- 92 10...30 VDC / code binaire 14 bits

Bride / Axe

- 0 Standard / ø10 mm, IP 54
- A Standard / ø10 mm + joint, IP 65
- 1 Synchro / ø6 mm, IP 54
- B Synchro / ø6 mm + joint, IP 65

Accessoires

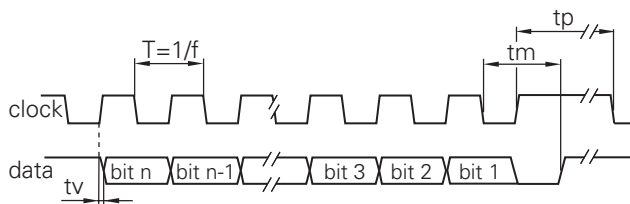
Connecteur et câbles

Z 130.001	Connecteur femelle 12 points, sans câble
Z 130.003	Connecteur femelle avec câble blindé 2 m
Z 130.005	Connecteur femelle avec câble blindé 5 m
Z 130.007	Connecteur femelle avec câble blindé 10 m

Accessoires de montage

Z 119.006	Excentrique pour codeur à bride synchro. Il faut 3 excentriques pour fixer le codeur
Z 119.013	Bague d'adaptation pour transformer une bride standard en bride synchro
Z 119.015	Embase de fixation pour codeur bride synchro
Z 119.017	Equerre de fixation pour bride standard
Z 119.035	Palier pour codeur ø58 mm à bride synchro

Diagramme SSI



Fréquence d'horloge	62,5...1000 kHz
Période T	40...60 %
Temps de montée tv	150 ns
Temps monostable tm	20 µs + T/2
Temps de pause tp	25 µs

Accessoires



Z 119.017
Equerre de fixation



Z 119.015
Embase de fixation



Z 119.035
Palier pour codeur

AUDIN - 8, avenue de la malle - 51370 Saint Brice Courcelles

Tel : 03.26.04.20.21 - Fax : 03.26.04.28.20 - Web : <http://www.audin.fr> - Email : info@audin.fr

Codeur absolu à sortie série SSI

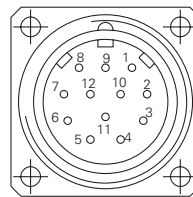
Axe sortant - Bride standard ou bride synchro

Codeur magnétique monotour 12 bits

GCA2W

Description du raccordement	
+U et 0V alim.	Alimentation du codeur.
Data + et -	Sorties donnée SSI, Emetteur de ligne selon la norme RS422.
Horloge + et -	Entrées horloge SSI, selon norme RS422, courant de 7 mA sous 5 V. Fréquence d'horloge comprise entre 62,5 kHz et 1 MHz en fonction de la longueur du câble de liaison : f < 400 kHz pour L > 50m, f < 100 kHz pour L > 400m. Temps de pause entre 2 cycles de lecture > 20 ms.
ZERO	Permet le calage à zéro du codeur. Entrée reliée par une résistance de rappel de 10 kΩ. Le calage à zéro du codeur est réalisé en envoyant une impulsion +U alim sur l'entrée ZERO. En fonctionnement normal cette entrée doit être impérative- ment reliée au 0V. Le temps de réponse de l'entrée est de 50 ms à l'activation et au relâchement.
DATAVALID	Signale un défaut de détection monotour. Sortie NPN, charge 40 mA max.
V/R	Sélection du sens d'évolution du code. Entrée reliée par une résistance de rappel interne de 10 kΩ à +U alim : code croissant pour la rotation de l'axe en sens horaire. En reliant l'entrée au 0V : code croissant pour la rotation de l'axe en sens anti- horaire. L'entrée V/R doit être définitive- ment positionnée avant le calage à zéro par l'entrée ZERO.

Raccordement		
Borne	Câble	Désignation
1	brun	+U alimentation
2	noir	0V alimentation
3	bleu	Horloge +
4	beige	Data +
5	vert	ZERO
6	jaune	Data -
7	violet	Horloge -
8	brun/jaune	DATAVALID
9	rose	V/R
10	-	-
11	-	-
12	-	-



Niveaux électriques	
SSI	
Horloge SSI	Entrées sur photocoupleur
Data SSI	Sorties sur driver RS485
Entrées	
Niveau haut	>0,7 U alimentation
Niveau bas	<0,3 U alimentation
Impédance d'entrée	10 kΩ
Sorties défauts	
Totem pôle	
Niveau haut	>U alim. -3,5 V (I = -20 mA)
Niveau bas	<0,7 V (I = 20 mA)
Charge max.	<20 mA

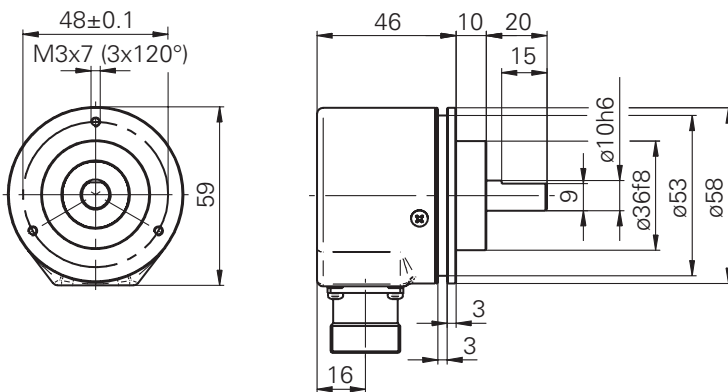
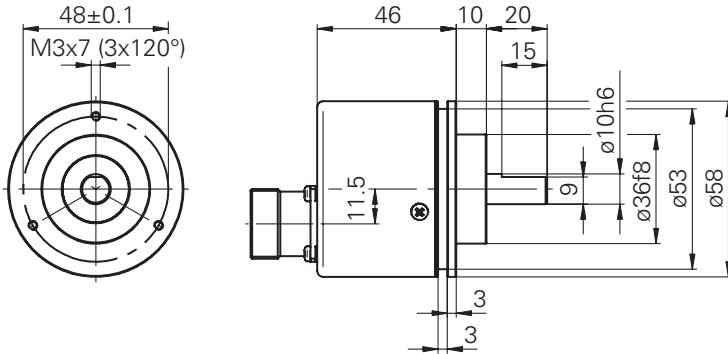
Codeur absolu à sortie série SSI

Axe sortant - Bride standard ou bride synchro
Codeur magnétique monotour 12 bits

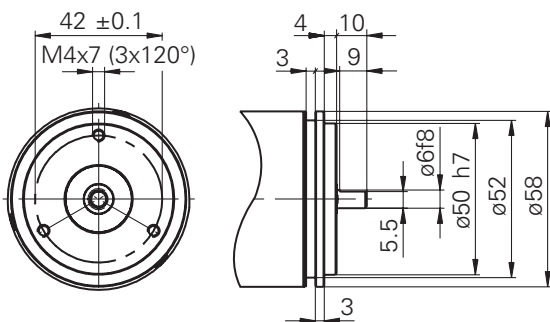
GCA2W

Dimensions

GCA2W bride standard



GCA2W bride synchro



GCA2W - Connecteur

