

# Codeurs absolus à sortie série SSI

Axe ø10 mm et bride standard

Codeur magnétique multitour 12 bits ST / 13 bits MT

## BMMV 58 SSI - MAGRES hermetic



BMMV 58K SSI avec bride standard

### Points forts

- Codeur multitour / SSI
- Détection magnétique, scellé hermétiquement
- Résolution: monotour 12 bits, multitour 13 bits
- Haute résistance aux chocs et aux vibrations
- Positionnement électrique du zéro
- Classe de protection IP 69K
- Matériau INOX 1.4305

### Caractéristiques électriques

Alimentation	5 VDC ±10 % 10...30 VDC
Courant de service typ.	100 mA (5 VDC, sans charge) 50 mA (24 VDC, sans charge)
Temps d'initialisation typ.	170 ms après mise tension
Interface	SSI
Fonction	Multitour
Nombre de pas par tour	4096 / 12 bits
Nombre de tours	8192 / 13 bits
Précision absolue	±1 °
Principe de détection	Magnétique
Code	Gray ou binaire
Sens d'évolution du code	CW: croissant pour une rotation en sens horaire; vue sur la bride
Entrées	SSI Clock Zéro
Etage de sortie	SSI: Linedriver RS422
Immunité	DIN EN 61000-6-2
Emission	DIN EN 61000-6-3
Certificat	Certification UL/E217823

### Caractéristiques mécaniques

Taille (bride)	ø58 mm
Type d'axe	ø10 mm axe (bride standard)
Bride	Bride standard
Protection DIN EN 60529	IP 68, IP 69K
Vitesse de rotation	≤6000 t/min
Couple en fonctionn. typ.	0,031 Nm
Charge	≤120 N axiale (combinée) ≤280 N radiale (combinée) ≤270 N axiale (seule)
Matières	Inox 1.4305 (autre matériau sur demande)
Température d'utilisation	-40...+85 °C
Résistance	DIN EN 60068-2-6 Vibrations 30 g, 10-2000 Hz DIN EN 60068-2-27 Choc 500 g, 6 ms
Poids	690 g
Raccordement	Embase mâle M12, 8 points Câble

# Codeurs absolus à sortie série SSI

Axe ø10 mm et bride standard

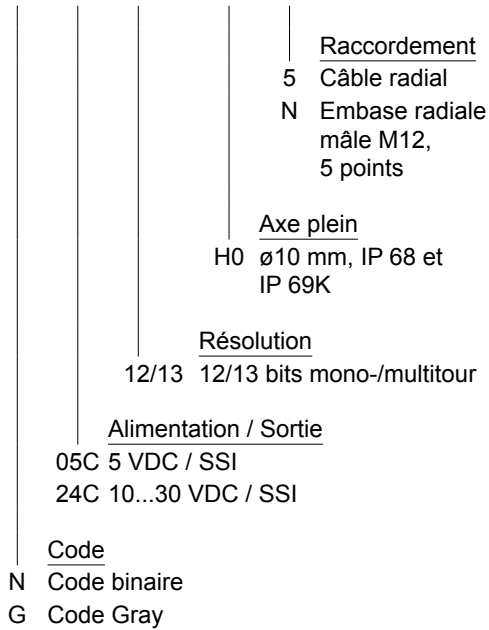
## Codeur magnétique multitour 12 bits ST / 13 bits MT

### BMMV 58 SSI - MAGRES hermetic

#### Références de commande

##### Multitour à bride standard

BMMV 58K5   12/13 H0



#### Accessoires

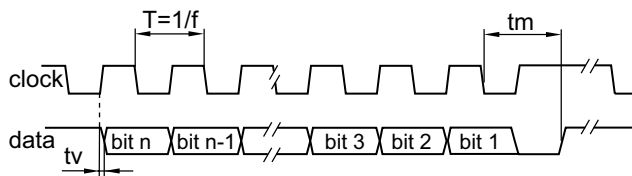
##### Connecteurs et câbles

10146775	Connecteur femelle M12, 8 points, droit, sans câble
11170528	Connecteur femelle M12, 8 points, droit, blindé, câble 5 m (ESG 34FH0500GVS)
11177375	Connecteur femelle M12, 8 points, droit, blindé, câble 10 m (ESG 34FH1000GVS)

##### Accessoires de montage

10252773	Jeu d'excentriques de fixation ø15 mm
11053277	Accouplement flexible aluminium/inox 10 mm

#### Transmission de données



Fréquence d'horloge f	100...1000 kHz
Période T	40...60 %
Temporisation tv	200 ns
Temps monostable tm	20 µs + T/2

#### Niveaux électriques

##### Entrées

Niveau Bas	<0,4 V (>2 ms)
Niveau Haut	+Vs ou non connecté

# Codeurs absolus à sortie série SSI

Axe ø10 mm et bride standard

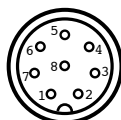
Codeur magnétique multitour 12 bits ST / 13 bits MT

## BMMV 58 SSI - MAGRES hermetic

Description du raccordement	
+U et 0V alim.	Alimentation du codeur.
Data + et -	Sorties donnée SSI, Emetteur de ligne selon la norme RS422.
Clock + et -	Entrées SSI Clock, selon norme RS422, courant de 7 mA sous 5 V. Fréquence d'horloge comprise entre 62,5 kHz et 1 MHz en fonction de la longueur du câble de liaison : f < 400 kHz pour L > 50 m, f < 100 kHz pour L > 400 m. Temps de pause entre 2 cycles de lecture > 20 ms.
ZERO	Permet le calage à zéro du codeur. Le calage à zéro du codeur est réalisé en envoyant une impulsion 0 V alim sur l'entrée ZERO. En fonctionnement normal cette entrée doit être impérativement reliée au +U alim. Durée de l'impulsion > 2 ms.
Sens	Valeurs de position croissantes pour la rotation de l'axe du codeur en sens horaire.

Affectation des bornes	
<b>Câble</b>	
Référence de raccordement -5	
Câble	Désignation
brun	+U alimentation
blanc	0 V alimentation
gris	Data+
rose	Data-
vert	Horloge+
jaune	Horloge-
bleu	ZERO
rouge	Réservé
Blindage	Relié au boîtier
Câble	8 x 0,14 mm <sup>2</sup>

<b>Connecteur M12</b>	
Référence de raccordement -N	
Borne	Désignation
1	0 V alimentation
2	+U alimentation
3	Horloge+
4	Horloge-
5	Data+
6	Data-
7	ZERO
8	Réservé



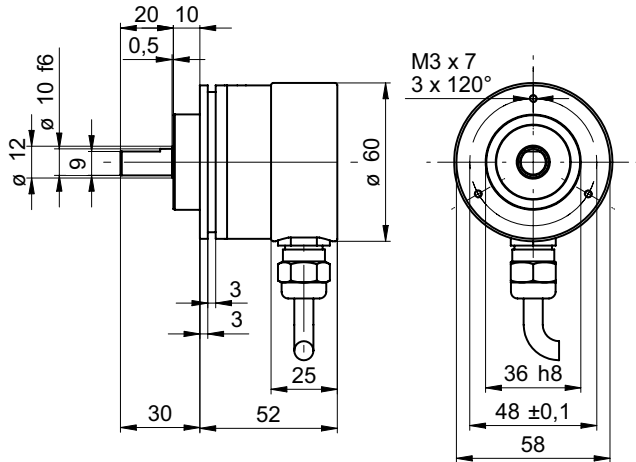
# Codeurs absolus à sortie série SSI

Axe  $\varnothing 10$  mm et bride standard  
Codeur magnétique multitour 12 bits ST / 13 bits MT

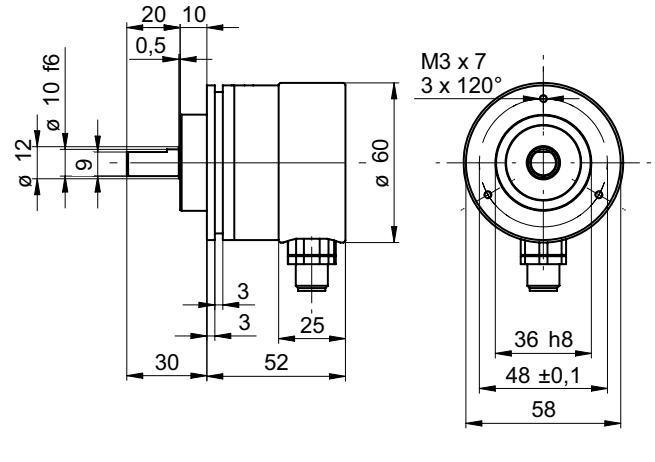
## BMMV 58 SSI - MAGRES hermetic

### Dimensions

BMMV 58 SSI, câble radial



BMMV 58 SSI, connecteur M12 radial



BMMV 58 SSI, câble radial, Ex

