

Codeur magnétique absolu multitours Version Kit

BMMK – MAGRES

SSI

Particularités

- Codeur multitours robuste jusqu'à
 - 12 Bit monotour
 - 13 Bit multitours
- Interface SSI
- Entrée pour mise à zéro
- Version Kit, IP 67

Données générales

Tensions d'alimentation	5 VDC $\pm 10\%$ (05C) 10 - 30 VDC (24C)
Consommations max. (sans charge)	typ. 100 mA (pour 5 VDC) (05C) typ. 50 mA (pour 24 VDC) (24C)
Circuit de sortie	SSI, RS 422
Code de signal	binaire ou Gray
Résolutions max. monotour	12 Bit (1 pas de mesure = 5' 16")
Résolutions max. multitours	13 Bit (8'192 tours)
Limite d'erreur	$\pm 1^\circ$
Reproductibilité	0,3°
Fréquence horloge max.	1 MHz
Signaux d'entrée	horloge, mise à zéro : <0,4V,>2ms état de repos : 3,3 V ou non connecté
Mémorisation compteur	avec batterie typ. 19 ans
Sens de rotation	vu sur flasque et pour sens de rotation horaire, il s'ensuit des valeurs de position croissantes (CW).



Références de commande

BMMK 58S1	□	□	12/13	125	
					Raccordement
					5 Câble 2 m radial
					Rotor
			12		Alésage rotor magnétique ø 12 mm ¹⁾
					Résolution multitours
			13		13 Bit
					Résolution monotour
			12		12 Bit
					Plages de tension, Signaux de sortie
					24C 10 - 30 VDC, Interface SSI,
					05C 5 VDC, Interface SSI
					Codages signaux
					N Code binaire
					G Code gray

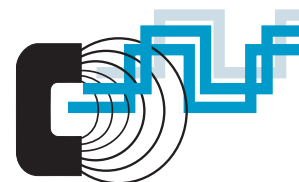
¹⁾ Autres diamètres d'alésage, sur demande.
Le rotor magnétique est inclus dans la livraison.

Données mécaniques

Vitesse max.	12'000 t/min (mécanique) 6'000 t/min (électrique)
Moment d'inertie	typ. 12×10^{-7} kgm ²
Tolérance de montage	axiale: $\pm 0,3$ mm radiale: $\pm 0,1$ mm
Classe de protection max.	IP 67
Matériau	boîtier: acier/aluminum flasque: aluminum
Poids	env. 300 g

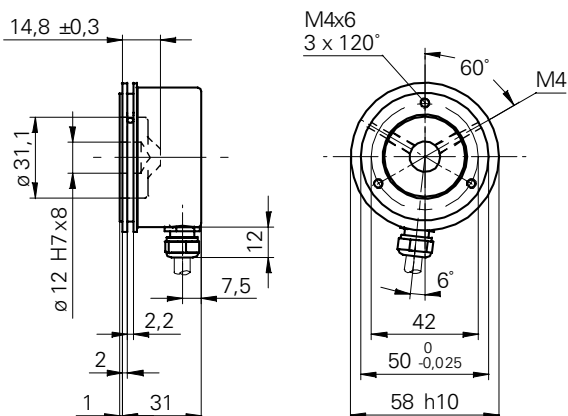
Conditions ambiantes

Plage de température	-20...+85 °C -40°C (en état stationnaire)
Humidité (ambiante)	max. relative Feuchte 95%
Vibration	IEC 60068-2-6 (≤ 300 m/s ² / 10 - 2000 Hz)
Choc	IEC 60068-2-27 (≤ 1000 m/s ² / 5 ms)
Protection contre les parasites	EN 61000-6-2
Rayonnement	EN 61000-6-3



Dimensions

-5



Indication

Rotor magnétique intégré dans le dessin.
Cotations voir fin de chapitre.

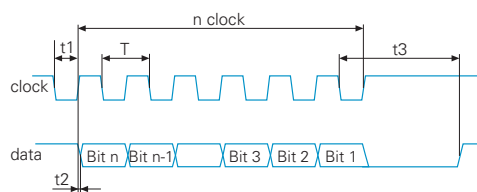
Repérage du câble

pour raccordement -5

Couleurs	Signaux	Description
brun	+Vs	Tension d'alimentation
blanc	0 V	Tension d'alimentation
gris	Data+	Données
rose	Data-	Données
vert	Clock+	Horloge
jaune	Clock-	Horloge
bleu	Zéro	Entrée point zéro
rouge	d.u.	(don't use) ne pas utiliser
blindage		Boîtier
câble		8 x 0,14 mm ²

3

Lecture des valeurs de position



Accessoires

Kit bride de serrage	No de com. 110616
Clé mâle à 6 pans 2 mm	No de com. 112432

Sortie données SSI et entrée horloge

voir page 2.05 chapitre codeur absolu monotour