

# Codeur magnétique absolu monotour Version Kit BMSK – MAGRES parallèle

## Particularités

- Codeur monotour robuste jusqu'à 9 Bit
- Interface parallèle
- Version Kit
- Entrée pour mise à zéro

## Données générales

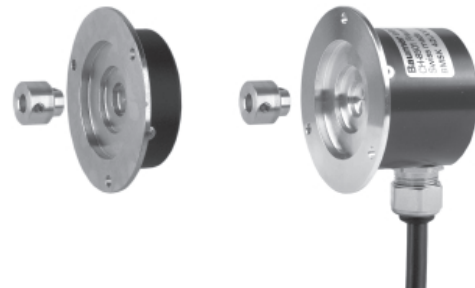
Tension d'alimentation	5 VDC $\pm$ 10% ( <b>05T</b> )
Consommation max. (sans charge)	typ. 100 mA
Circuit de sortie	parallèle 5 V
Résolution max.	9 Bit (1 pas de mesure = 42' 11")
Limite d'erreur	$\pm$ 1°
Reproductibilité	0,3°
Fréquence limite	51,2 kHz
Signal de mise à zéro	mise à zéro : <0,4V, >2ms état de repos : 3,3 V ou non connecté
Sens de rotation	vu sur flasque et pour sens de rotation horaire, il s'ensuit des valeurs de position croissantes (CW)

## Données mécaniques

Vitesses max.	12'000 t/min (mécanique) 6'000 t/min (électrique)
Moment d'inertie	typ. $1,3 \times 10^{-7}$ kgm <sup>2</sup>
Tolérances d'assemblage axial:	$\pm$ 0,3 mm radial: $\pm$ 0,1 mm
Classe de protection max.	IP 67
Matériau	boîtier: aluminium flasque: aluminium
Poids	env. 50 g

## Conditions ambiantes

Plage de température	-20...+85 °C
Humidité (ambiante)	max. 95% d'humidité relative
Vibration	IEC 60068-2-6 ( $\leq$ 300 m/s <sup>2</sup> / 10 - 2000 Hz)
Choc	IEC 60068-2-27 ( $\leq$ 1000 m/s <sup>2</sup> / 6 ms)
Protection contre les parasites	EN 61000-6-2
Rayonnement	EN 61000-6-3



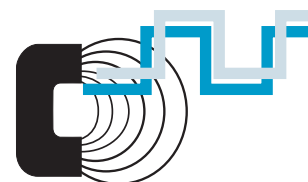
## Références de commande

<b>BMSK 42L1</b>	<b>05T09/0006</b>	
		Raccordements
		<b>B</b> Connecteur axial IP 40
		<b>5</b> Câble 1 m radial IP 67
		Rotor
		<b>06</b> Alésage rotor magnétique $\varnothing$ 6 mm
		Résolution
		<b>09</b> 9 Bit
		Plage de tension, Signal de sortie
		<b>05T</b> 5 VDC, Sortie TTL,
		Codages signaux
		<b>N</b> Code binaire
		<b>G</b> Code gray

Le rotor magnétique est inclus dans la livraison.

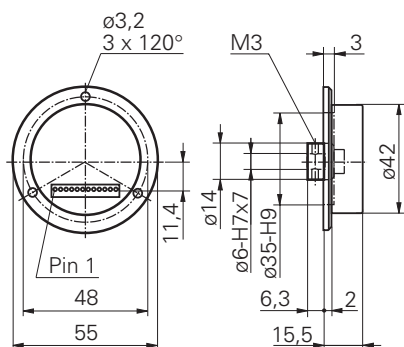
## Accessoires

Barrette à contacts femelles avec fils Longueur 300mm	No de com. 138525
Barrette à contacts femelles avec câble Longueur 1m (avec presse-étoupe M12x1,5)	No de com. 138785
Clé mâle à 6 pans 1,5 mm	No de com. 112433



## Dimensions

**-B**

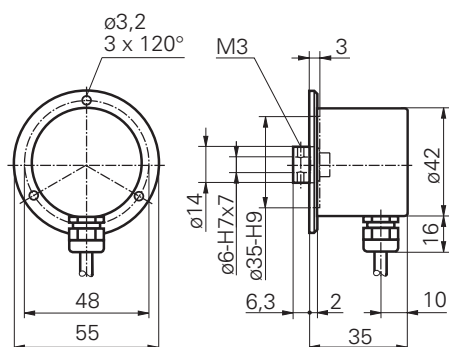


## Repérage du connecteur

pour raccordement **-B**

Pin-No	Signaux	Description
1	+Vs	Tension d'alimentation
2	0 V	Tension d'alimentation
3	Bit 1 LSB	Bit de données
4	Bit 2	Bit de données
5	Bit 3	Bit de données
6	Bit 4	Bit de données
7	Bit 5	Bit de données
8	Bit 6	Bit de données
9	Bit 7	Bit de données
10	Bit 8	Bit de données
11	Bit 9 MSB	Bit de données
12	Zéro	Entrée point zéro

**-5**



### Indication

Rotor magnétique intégré dans le dessin.  
Cotations voir fin de chapitre.

## Repérage du câble

pour raccordement **-5**

Couleurs	Signaux	Description
brun	+Vs	Tension d'alimentation
blanc	0 V	Tension d'alimentation
vert	Bit 1 LSB	Bit de données
jaune	Bit 2	Bit de données
gris	Bit 3	Bit de données
rose	Bit 4	Bit de données
bleu	Bit 5	Bit de données
rouge	Bit 6	Bit de données
noir	Bit 7	Bit de données
violet	Bit 8	Bit de données
gris/rose	Bit 9 MSB	Bit de données
rouge/bleu	Zéro	Entrée point zéro
blindage		Boîtier
câble		12 x 0,14 mm <sup>2</sup>