

Codeur magnétique absolu monotour BMSH – MAGRES parallèle

Particularités

- Codeur monotour robuste
- Résolution jusqu'à 12 Bit
- Interface parallèle
- Point zéro programmable

Données générales

| | |
|---------------------------------|--|
| Tension d'alimentation | 10 - 30 VDC |
| Consommation max. (sans charge) | typ. 50 mA (à 24 VDC) |
| Circuit de sortie | parallèle 5 V |
| Résolution max. | 12 Bit (1 pas de mesure = 5' 16'') |
| Limite d'erreur | ±1° |
| Reproductibilité | 0,3° |
| Fréquence limite | 51,2 kHz |
| Signal d'entrée | zéro (programmé: < 0,4 V, > 2 ms état de repos: 3,3 V ou ouvert) |
| Sens de rotation | valeurs binaires croissantes vu de la flasque MAGRES et sens de rotation horaire (CW) |

Données mécaniques

| | |
|-----------------------------|--|
| Vitesse max. | mécanique 12'000 t/min |
| Moment d'inertie | typ. 12 x 10 ⁻⁷ kgm ² |
| Couple d'utilisation | typ. 0,93 cNm (3'000 t/min / 20 °C / IP 42) |
| Durée de vie des roulements | dépend des conditions d'utilisation (typ. 10 ⁹ tours) |
| Classe de protection max. | axe: IP 65 boîtier: IP 65 |
| Matériau | boîtier: acier/aluminium flasque: aluminium |
| Poids | env. 300 g |

Conditions ambiantes

| | |
|---------------------------------|---|
| Plage de température | -20...+85 °C |
| Humidité (ambiante) | max. 95% d'humidité relative |
| Vibration | IEC 60068-2-6 (≤ 100 m/s ² / 10 - 2000 Hz) |
| Choc | IEC 60068-2-27 (≤ 500 m/s ² / 11 ms) |
| Protection contre les parasites | EN 61000-6-2 |
| Rayonnement | EN 61000-6-3 |



Références de commande

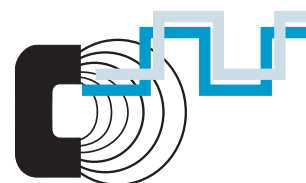
BMSH 58S1 **24K12/00** **5**

| | |
|------------|---|
| | Raccordement |
| 5 | Câble 1 m radial |
| | Axes |
| B2 | Embout d'axe 12 mm IP 42 avec bague de serrage |
| P2 | Embout d'axe 12 mm IP 65 avec bague de serrage |
| | Résolution |
| 12 | 12 Bit |
| | Plage de tension, Signal de sortie |
| 24K | 10 - 30 VDC push-pull, protégé contre courts-circuits |
| | Codages signaux |
| N | Code binaire |
| G | Code gray |

Accessoires

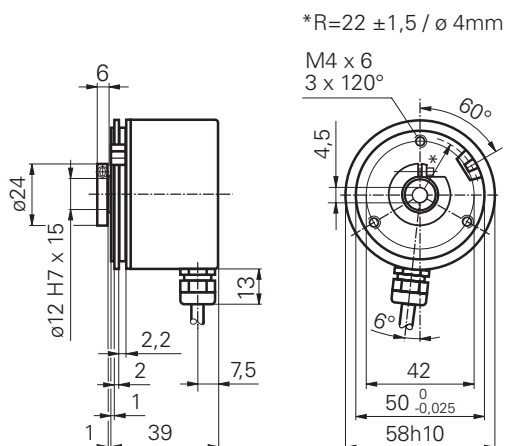
| | |
|--------------------------------------|---------------------------|
| Bride de serrage | No de com. 110616 |
| Goupille de maintien | No de com. 107540 |
| Ressort de maintien ¹⁾ | No de com. 109520 |
| Set - fixation par un ressort à lame | No de com. 136635 |
| Embouts d'axes et accouplements | voir chapitre accessoires |

¹⁾ Ce codeur est livré avec un ressort de maintien collé.



Dimensions

-5



Repérage du câble

pour raccordement -5

| Couleurs | Signaux | Description |
|-------------|-------------|---------------------------|
| brun | +Vs | Alimentation |
| blanc | 0 V | Alimentation |
| vert | Bit 1 LSB | Bit de données |
| jaune | Bit 2 | Bit de données |
| gris | Bit 3 | Bit de données |
| rose | Bit 4 | Bit de données |
| bleu | Bit 5 | Bit de données |
| rouge | Bit 6 | Bit de données |
| noir | Bit 7 | Bit de données |
| violet | Bit 8 | Bit de données |
| gris/rose | Bit 9 | Bit de données |
| blanc/vert | Bit 10 | Bit de données |
| brun/vert | Bit 11 | Bit de données |
| jaune/brun | Bit 12 MSB | Bit de données |
| rouge/bleu | Zéro | Entrée point zéro |
| blanc/jaune | Bit 12 MSB* | (seulement code gray) |
| blindage | | Boîtier |
| câble | | 16 x 0,14 mm ² |