

Codeur magnétique absolu monotour

BMSH – MAGRES

parallèle

Particularités

- Codeur monotour robuste
- Résolution jusqu'à 9 Bit
- Boîtier miniature
- Interface parallèle
- Point zéro programmable



Données générales

Tension d'alimentation	5 VDC \pm 10% (05T)
Consommation max. (sans charge)	typ. 100 mA
Circuit de sortie	parallèle 5 V
Résolution max.	9 Bit (1 pas de mesure = 42' 11")
Limite d'erreur	\pm 1°
Reproductibilité	0,3°
Fréquence limite	51,2 kHz
Signal d'entrée	zéro (programmé: < 0,4 V, > 2 ms état de repos: 3,3 V ou ouvert)
Sens de rotation	valeurs binaires croissantes vu de la flasque MAGRES et sens de rotation horaire (CW)

Données mécaniques

Vitesse max.	12'000 t/min
Moment d'inertie	typ. 12 x 10 ⁻⁷ kgm ²
Couple d'utilisation	typ. 0,93 cNm (3000 t/min / 20 °C)
Durée de vie des roulements	dépend des conditions d'utilisation (typ. 10 ⁹ tours)
Classe de protection max.	axe: IP 42 boîtier: IP 65
Matériau	boîtier: acier/aluminium flasque: aluminium
Poids	env. 120 g

Conditions ambiantes

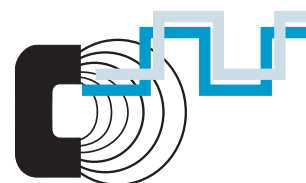
Plage de température	-20...+85 °C
Humidité (ambiante)	max. 95% d'humidité relative
Vibration	IEC 60068-2-6 (\leq 100 m/s ² / 10 - 2000 Hz)
Choc	IEC 60068-2-27 (\leq 500 m/s ² / 11 ms)
Protection contre les parasites	EN 61000-6-2
Rayonnement	EN 61000-6-3

Références de commande

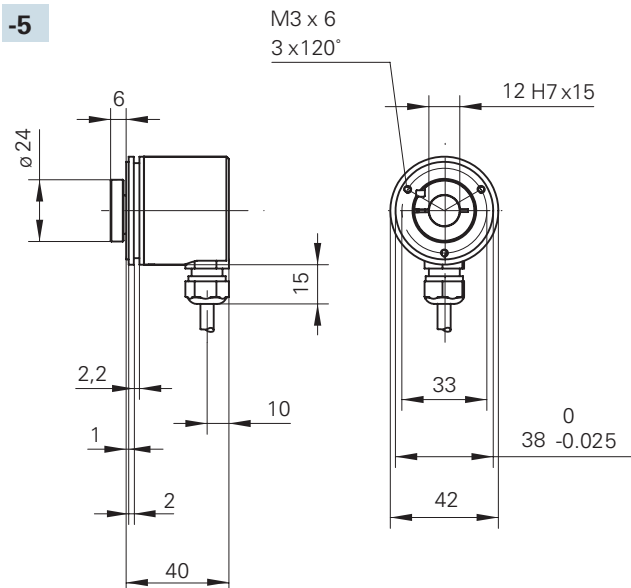
BMSH 42S1	05T09/00	5
		Raccordement
		5 Câble 1 m radial
		Axes
		B2 Embout d'axe 12 mm IP 42 avec bague de serrage
		P2 Embout d'axe 12 mm IP 65 avec bague de serrage
		Résolution
		09 9 Bit
		Plage de tension, Signal de sortie
		05T Sortie TTL, 5 VDC
		Codages signaux
		N Code binaire
		G Code gray

Accessoires

Bride de serrage	No de com. 110616
Set - fixation par un ressort à lame	No de com. 138610
Embouts d'axes	voir chapitre accessoires



Dimensions



Indication

Cotations voir fin de chapitre.

Repérage du câble

pour raccordement **-5**

Couleurs	Signaux	Description
brun	+Vs	Alimentation
blanc	0 V	Alimentation
vert	Bit 1 LSB	Bit de données
jaune	Bit 2	Bit de données
gris	Bit 3	Bit de données
rose	Bit 4	Bit de données
bleu	Bit 5	Bit de données
rouge	Bit 6	Bit de données
noir	Bit 7	Bit de données
violet	Bit 8	Bit de données
gris/rose	Bit 9 MSB	Bit de données
rouge/bleu	Zéro	Entrée point zéro
blindage		Boîtier
câble		16 x 0,14 mm ²