

Codeurs absolu réseau

Codeur redondant avec mécanisme à câble

Codeur magnétique multitour 12 bits ST / 18 bits MT, CANopen

BMMS K50 CANopen - MAGRES redondant



BMMS K50 CANopen avec connecteur M12

Points forts

- Codeur redondant avec mécanisme à câble / CANopen
- Codeur multitour
- Détection magnétique
- Résolution: 0,1 mm/pas
- Interface réseau intégrée
- Système de contrôle intégré (contrôle différentiel)
- Longueur de la mesure max. 5000 mm

Caractéristiques électriques

Alimentation	10...30 VDC
Courant de service à vide (typ.)	50 mA (24 VDC)
Interface de sortie	CANopen
Fonction	Multitour
Profil	CiA 301 V4.1, CiA 305 V1.0, CiA 406 V3.2 (Multi-Sensor Encoder Interface)
Résolution	0,1 mm/pas
Linéarité	±0,5 % des Messbereiche
Nombre de pas	50000 (5000 mm)
Principe de détection	Magnétique
Code	Binaire
Sens d'évolution du code	Programmable
Choc	DIN EN 61000-6-2
Emission	DIN EN 61000-6-3
Paramètre programmable	Mode de fonctionnement Résolution totale Mise à l'échelle Seuil de vitesse
Fonction Diagnostic	Défauts de paramétrage Défaut multitour

Caractéristiques mécaniques

Indice de protection	IP 65 (connecteur modèle), IP 67 (câble modèle)
Matière	Bâtiment du codeur: aluminium Mécanisme à câble : POM 25GK Câble : inox recouvert de polyamide
Température d'utilisation	-40...+85 °C
Durée de vie	Typ. courses >500000
Longueur	5000 mm
Humidité relative	95 %
Résistance	DIN EN 60068-2-6 Vibration 10 g, 10-2000 Hz DIN EN 60068-2-27 Choc 50 g, 11 ms
Développement	239,7 ±0,6 mm
Poids	600 g
Raccordement	Embase mâle M12, 5 points Câble

Codeurs absolu réseau

Codeur redondant avec mécanisme à câble

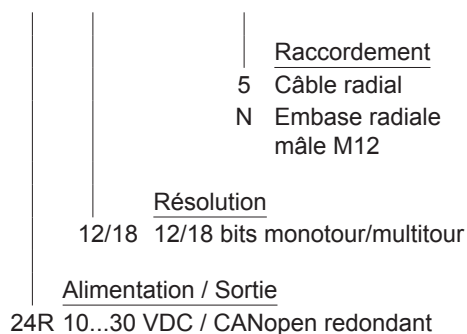
Codeur magnétique multitour 12 bits ST / 18 bits MT, CANopen

BMMS K50 CANopen - MAGRES redondant

Références de commande

BMMS K505N

24R	12/18	00	
-----	-------	----	--



Accessoires

Connecteurs et câbles

10153968	Connecteur femelle M12, 5 points, codage A, droit
10137485	Connecteur femelle M12, 5 points, codage A, droit, 5 m
10153972	Connecteur en T, M12 CAN (1 mâle/2 femelle)
10153974	Résistance de terminaison CAN
10156842	Câble avec connecteur mâle/femelle M12, 5 points, coudé, codage A, 5 m
10161399	Câble avec connecteur mâle/femelle M12, 5 points, droit, codage A, 5 m

Accessoires de programmation

10147362	CD-ROM avec documentations et fichiers de paramétrage GSD/EDS/XML
----------	---

Codeurs absolu réseau

Codeur redondant avec mécanisme à câble

Codeur magnétique multitour 12 bits ST / 18 bits MT, CANopen

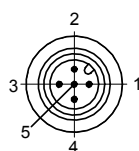
BMMS K50 CANopen - MAGRES redondant

Description du raccordement	
+U et 0V alim.	Alimentation du codeur.
CAN_L	Signal CAN-Bus, entrée négative.
CAN_H	Signal CAN-Bus, entrée positive.
CAN_GND	Signal 0V CAN-Bus.
DRAIN	Masse.

Caractéristiques CANopen	
Protocole	CANopen ISO /DIS 11898
Profil	CANopen - CiA DSP 406, V 3.2 (Multi-Sensor Encoder Interface Device Class 2, CAN 2.0B)
Mode de communication	- Event-triggered / Time-triggered - Remotely-requested - Sync (cyclic) / Sync (acyclic)
Preset	Cette fonction permet de positionner le codeur à une valeur spécifique correspondante par exemple à la position. La valeur de décalage entre zéro codeur et zéro mécanique est mémorisée par le codeur.
Sens	Sélection du sens de rotation de l'axe codeur pour lequel les valeurs de position fournies par le codeur sont croissantes.
Scaling	Programmation de la résolution.
Diagnostic	Messages d'erreur transmis par le codeur: - Erreur de position de system redondance - Erreur de position ou de paramétrage - Surveillance de la pile Lithium (fonction multitour)
Surveillance de l'adresse du noeud	Heartbeat ou Nodeguarding
Valeurs par défaut	Vitesse 50 kbit/s, adresse n°1

Raccordement	
Câble	
Référence de raccordement -5	
Câble	Description
bleu	Réservé
jaune	CAN_L
gris	CAN_GND
rouge	Réservé
rose	n.c.
blanc	0 V alimentation
vert	CAN_H
-	n.c.
brun	+U alimentation
Blindage	Relié au boîtier
Câble	8 x 0,14 mm ²

Connecteur mâle M12	
Référence de raccordement -N	
Borne	Désignation
1	CAN_GND
2	+U alimentation
3	0 V alimentation
4	CAN_H
5	CAN_L



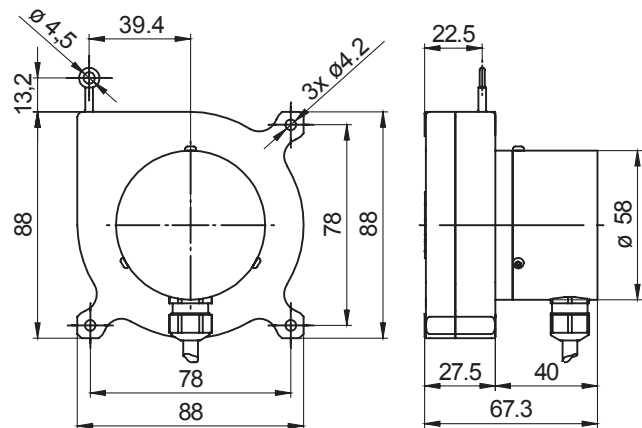
Codeurs absolu réseau

Codeur redondant avec mécanisme à câble
Codeur magnétique multitour 12 bits ST / 18 bits MT, CANopen

BMMS K50 CANopen - MAGRES redondant

Dimension

BMMS K50 câble radial



BMMS K50 connecteur M12

