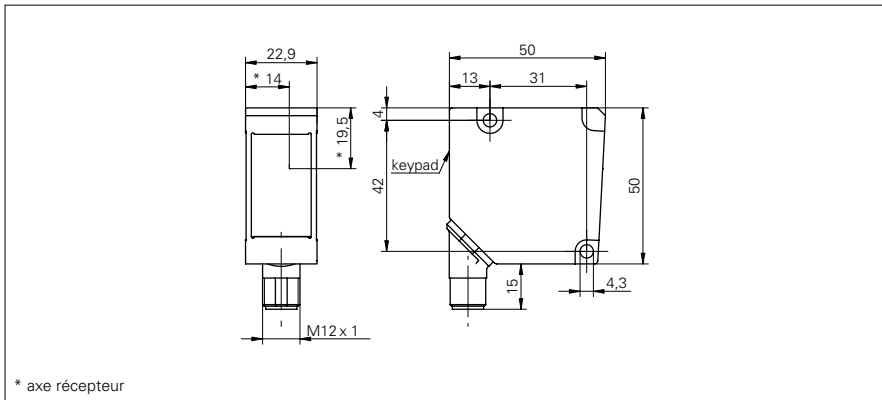


## Détecteur de lignes

## ZADM 023 (PosCon, petite plage de mesure)

## Exemple de dessin d'encombrement



## Données générales

Fonction	Modes de mesures: arêtes, milieu, largeur
Version	avec filtre pour objets transparents
Fréquence de mesure	> 500 Hz
Différence de linéarité relative	< 0,3 %
Source lumineuse	Diode IR pulsée
Longueur d'ondes	880 nm
Réglage	Teach-in

## Dimension du champ de mesure 30 mm

Distance de mesure (à l'objet)	50 mm
Résolution	< 0,03 mm
Plus petit objet détectable	0,3 mm

## Dimension du champ de mesure 150 mm

Distance de mesure (à l'objet)	200 mm
Résolution	< 0,15 mm
Plus petit objet détectable	1,2 mm

## Dimension du champ de mesure 350 mm

Distance de mesure (à l'objet)	500 mm
Résolution	< 0,35 mm
Plus petit objet détectable	4 mm

## Données électriques

Temps d'activation	< 2 ms
Plage de tension +Vs	15 ... 28 VDC
Consommation max.	150 mA
Signal de sortie	4 ... 20 mA
Courant de sortie	< 100 mA
Interface	analogique et RS 485
Protégé contre inversion polarité	oui, Vs vers GND
Protégé contre courts-circuits	oui

## Données mécaniques

Forme du boîtier	parallélépipédique
Matériau du boîtier	Zinc moulé sous pression
Face avant (optique)	verre
Version de raccordement	Connecteur M12 8-pôles, orient.

## Exemple d'image



**Détecteur de lignes****ZADM 023 (PosCon, petite plage de mesure)****Conditions ambiantes**

Température de fonctionnement 0 ... +55 °C

Classe de protection IP 67

Référence de commande	Dimension du champ de mesure	Fonction de commutation	Sortie commutation
ZADM 023H151.0001	150 mm	Out 1 / Alarm	PNP
ZADM 023H151.0002	150 mm	Out 1 / Alarm	NPN
ZADM 023H151.0011	150 mm	Out 1 / Out 2	PNP
ZADM 023H151.0012	150 mm	Out 1 / Out 2	NPN
ZADM 023H300.0001	30 mm	Out 1 / Alarm	PNP
ZADM 023H300.0002	30 mm	Out 1 / Alarm	NPN
ZADM 023H300.0011	30 mm	Out 1 / Out 2	PNP
ZADM 023H300.0012	30 mm	Out 1 / Out 2	NPN
ZADM 023H351.0001	350 mm	Out 1 / Alarm	PNP
ZADM 023H351.0002	350 mm	Out 1 / Alarm	NPN
ZADM 023H351.0011	350 mm	Out 1 / Out 2	PNP
ZADM 023H351.0012	350 mm	Out 1 / Out 2	NPN