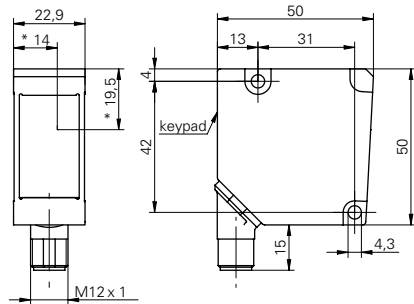


Détecteur de lignes

ZADM 023 (PosCon, grande plage de mesure)

Exemple de dessin d'encombrement



* axe récepteur

Données générales

Fonction	Modes de mesures: arêtes, milieu, largeur
Version	sans filtre pour objets transparents
Dimension du champ de mesure (fonct. de la distance de mesure)	400 ... 875 mm
Plage de mesure (par rapport à l'objet)	640 ... 1400 mm
Fréquence de mesure	> 500 Hz
Résolution	0,5 ... 1 mm
Plus petit objet détectable	8,5 ... 18 mm
Différence de linéarité relative	< 0,3 %
Source lumineuse	Diode IR pulsée
Longueur d'ondes	880 nm
Réglage	Teach-in

Exemple d'image



Données électriques

Temps d'activation	< 2 ms
Plage de tension +Vs	15 ... 28 VDC
Consommation max.	150 mA
Signal de sortie	4 ... 20 mA
Courant de sortie	< 100 mA
Interface	analogique et RS 485
Protégé contre inversion polarité	oui, Vs vers GND
Protégé contre courts-circuits	oui

Données mécaniques

Forme du boîtier	parallélépipédique
Matériau du boîtier	Zinc moulé sous pression
Largeur du réflecteur	50 mm
Face avant (optique)	verre
Version de raccordement	Connecteur M12 8-pôles, orient.

Conditions ambiantes

Température de fonctionnement	0 ... +55 °C
Classe de protection	IP 67

Détecteur de lignes

ZADM 023 (PosCon, grande plage de mesure)

Référence de commande	Fonction de commutation	Sortie commutation
ZADM 023H871.0001	Out 1 / Alarm	PNP
ZADM 023H871.0002	Out 1 / Alarm	NPN
ZADM 023H871.0011	Out 1 / Out 2	PNP
ZADM 023H871.0012	Out 1 / Out 2	NPN