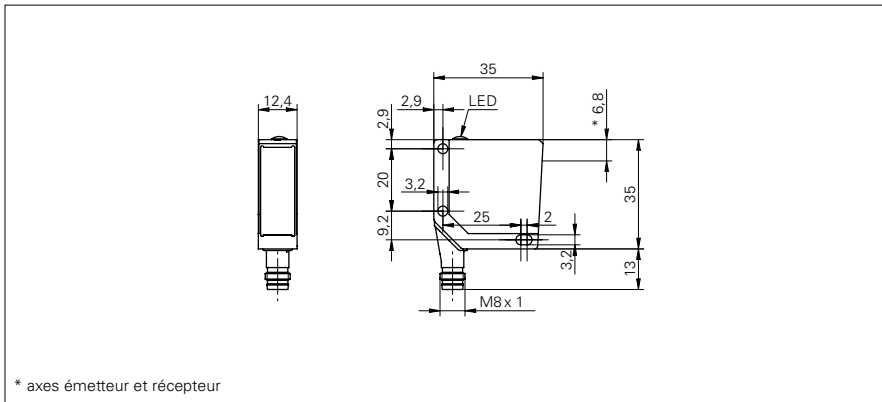


Barrières réflex

OPDM 12P5101/S35A

Dessin d'encombrement



Données générales

Fonction	Barrière réflex laser
Version	Optique à une seule lentille
Source lumineuse	Diode laser rouge, pulsée
Portée de service Sb	7 m
Limite de portée Sn	8 m
Reproductibilité	< 0,1 mm du foyer laser
Filtre de polarisation	oui
Indication encrassement / réglage	Indication réception clignotante
Indication réception	LED jaune
Indication de fonctionnement	LED verte
Réglage sensibilité	non
Classe laser	2
Distance foyer	400 mm
Longueur d'ondes	650 nm

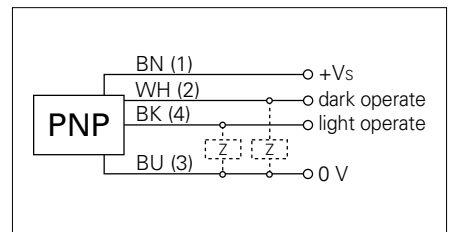
Photo



Données électriques

Temps d'activation / désactivation	< 0,1 ms
Plage de tension +Vs	10 ... 30 VDC
Consommation max. (sans charge)	50 mA
Courant absorbé moyen	40 mA
Tension résiduelle Vd	< 1,8 VDC
Fonction de commutation	claire/sombre
Circuit de sortie	PNP
Courant de sortie	< 100 mA
Protégé contre courts-circuits	oui
Protégé contre inversion polarité	oui

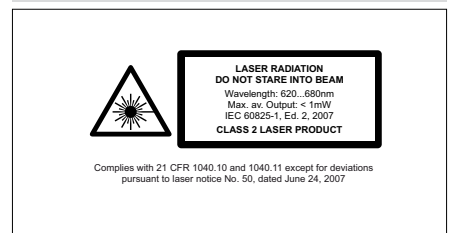
Schéma de raccordement



Données mécaniques

Largeur / Diamètre	12,4 mm
Hauteur / Longueur	35 mm
Profondeur	35 mm
Forme du boîtier	parallélépipédique
Matériau du boîtier	Zinc moulé sous pression
Face avant (optique)	verre
Version de raccordement	Connecteur M8 4-pôles

Mise en garde



Barrières réflex**OPDM 12P5101/S35A****Conditions ambiantes**

Température de fonctionnement -10 ... +50 °C

Classe de protection IP 67